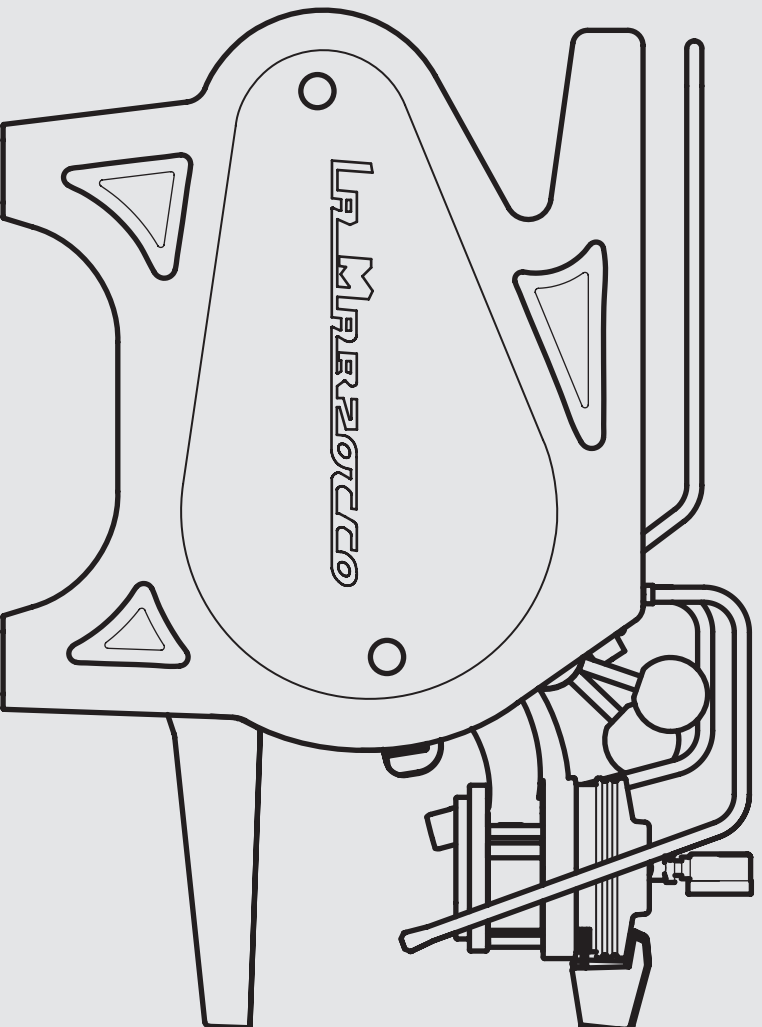


parts catalog strada mp



V3.0



la marzocco
handmade in florence





la marzocco
handmade in florence

INDEX

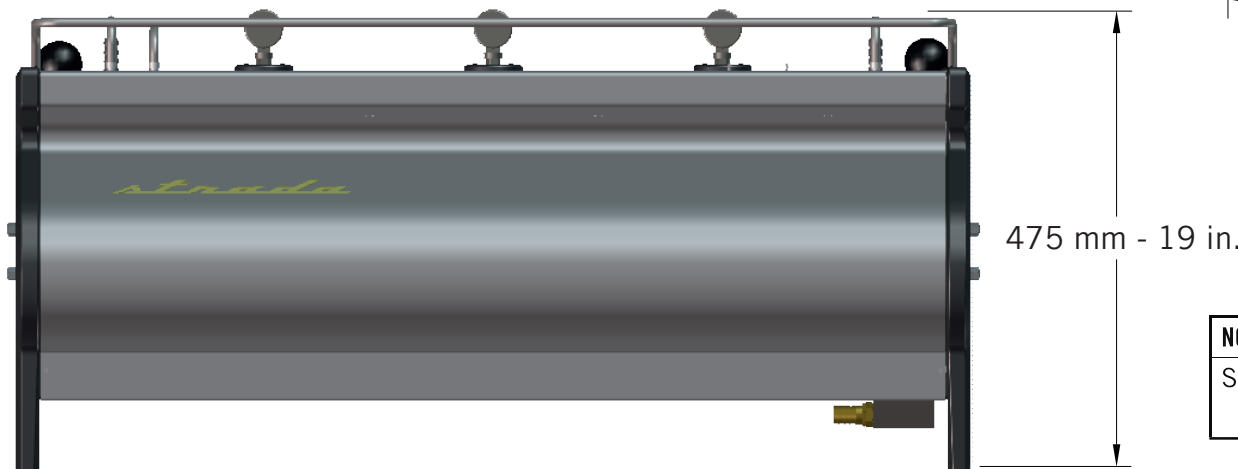
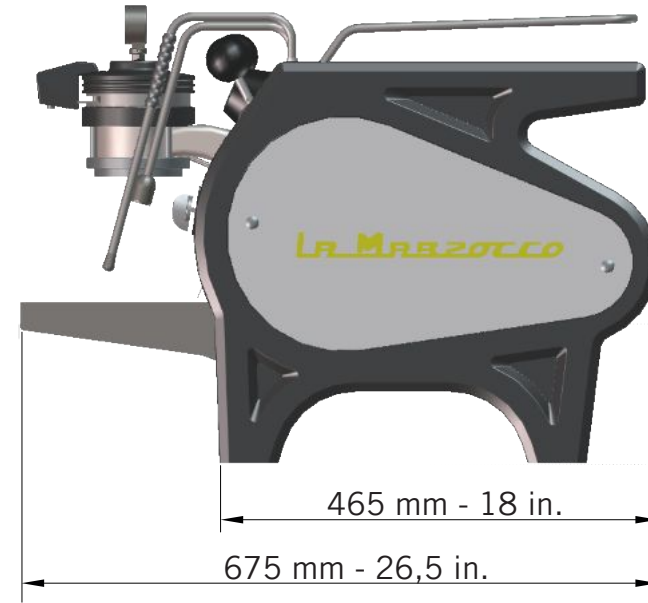
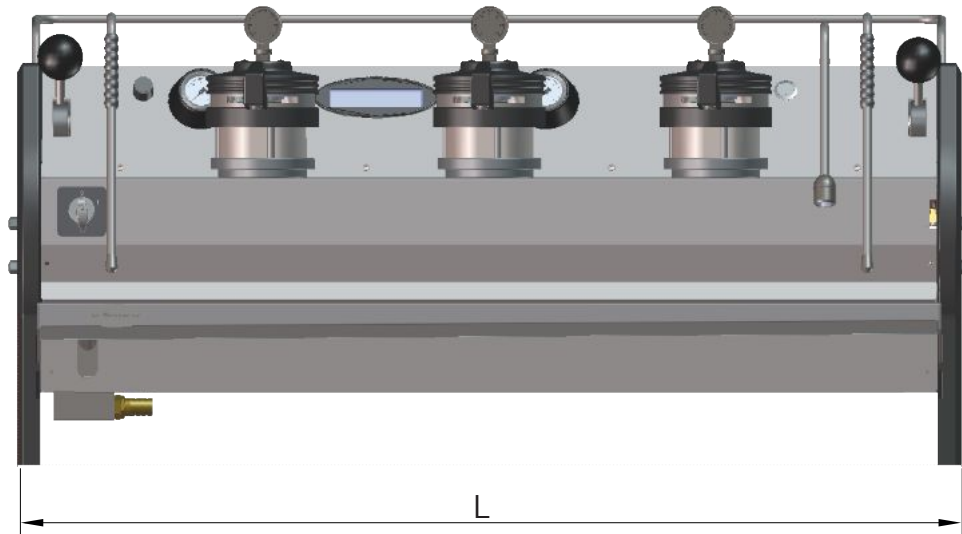
		Pag.	Ver.
Specifications	Caratteristiche Tecniche	4	3.0
Body Panel Assembly	Carrozzeria	6	3.0
Control Panel Assembly	Pannello di Controllo	11	3.0
Steam and Hot Water Wands Assembly	Lancia Vapore e Acqua Calda	13	3.0
Steam Valve Assembly	Rubinetto Vapore	15	3.0
Hydraulic Assembly	Impianto Idraulico	21	3.0
Fittings and Valves	Raccordi e Valvole	29	3.0
Coffee Boiler	Caldaia Caffè	35	3.0
Steam Boiler	Caldaia Vapore	37	3.0
Paddle Valve	Paddle	39	3.0
Heating Elements	Resistenze Elettriche	46	3.0
Electrical System and Pump	Impianto Elettrico e Pompa	48	3.0
Portafilter Assembly	Portafiltri	50	3.0
Hose and Accessories	Tubi e Accessori	52	3.0



la marzocco

handmade in florence

SPECIFICATIONS



NOTE: the 2GR version is 200mm less in width than the 3GR version	
Strada	2gr MP L=800 mm/31,5 in.
	3gr MP L=1000 mm/40 in.



la marzocco

handmade in florence

SPECIFICATIONS

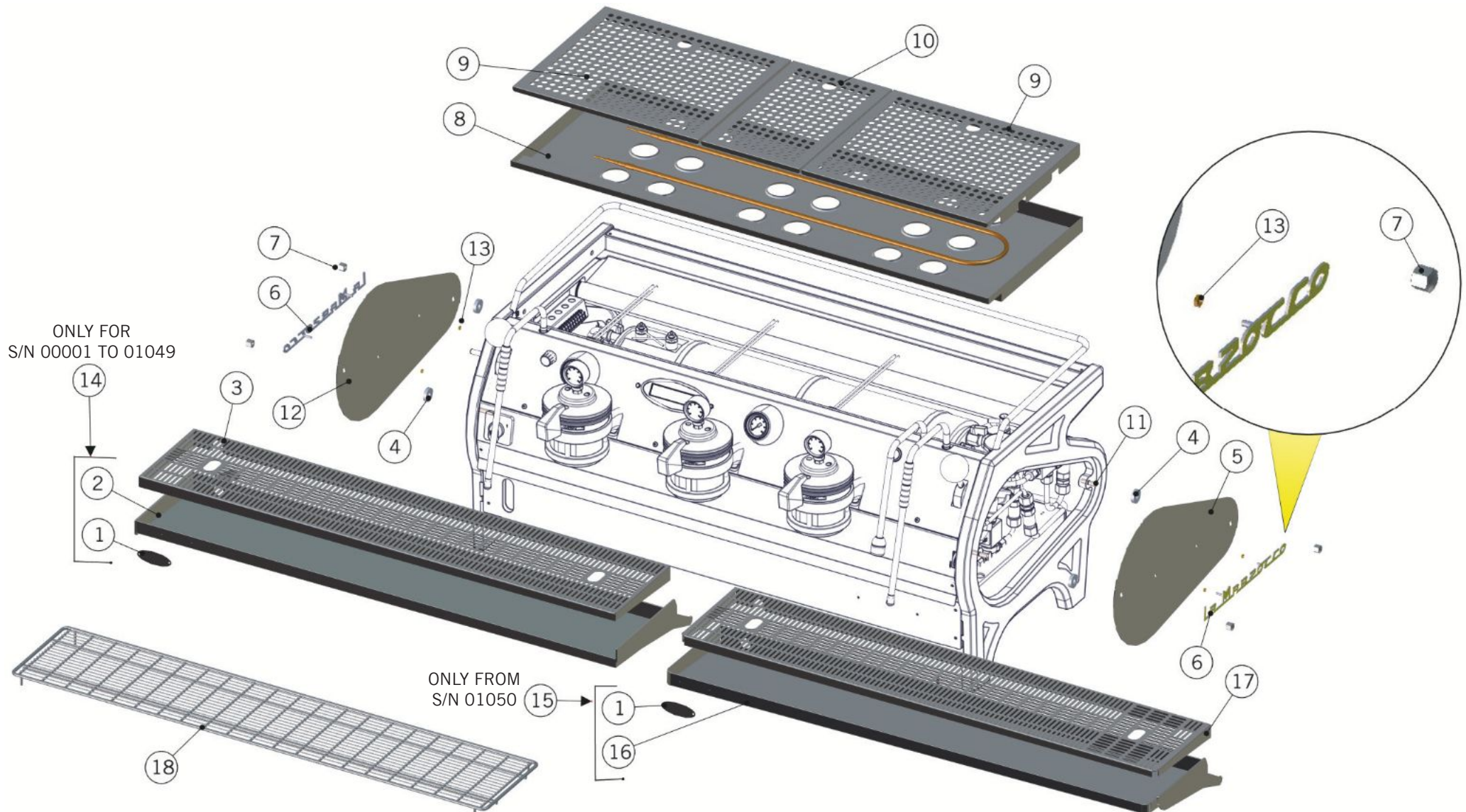
Caratteristiche Tecniche	Size	Gr	2GR	3GR	2GR	3GR	2GR	3GR
	Electrical Voltage	V	200VAC Single/Three Phase		220VAC Single/Three Phase		380VAC Three Phase	
	Machine weight	kg	85	102	85	102	85	102
		lb	187,4	225	187,4	225	187,4	225
	Shipping weight	kg	128	152	128	152	128	152
		lb	282	335	282	335	282	335
	Coffee Boiler Wattage	W	2 x 500	3 x 500	2 x 800	3 x 800	2 x 800	3 x 800
	Steam Boiler Wattage	W	3000	4000	3000	4000	3000	4000
	Total Wattage	W	4500	5500	4600	6400	4600	6400
	Required Available Amperage	A	23	28	21 (25 for Australia)	30 (32 for Australia)	13	18
Coffee Boiler Capacity	liters	2 x 1,3	3 x 1,3	2 x 1,3	3 x 1,3	2 x 1,3	3 x 1,3	
Steam Boiler Capacity	liters	8,2	11,8	8,2	11,8	8,2	11,8	



la marzocco

handmade in florence

BODY PANEL ASSEMBLY





la marzocco

handmade in florence

BODY PANEL ASSEMBLY

Carrozzeria

1	D.4.004	OVAL LM DECAL STRADA	ETICHETTA OVALE LM X STRADA
2	C.1.089	TRAY DRAIN STRADA 3GR	BACINELLA SCARICO STRADA 3GR
	C.1.115	TRAY DRAIN STRADA 2GR	BACINELLA SCARICO STRADA 2GR
3	C.1.090	GRID DRAIN STRADA 3GR	GRIGLIA SCARICO STRADA 3GR
	C.1.116	GRID DRAIN STRADA 2GR	GRIGLIA SCARICO STRADA 2GR
4	F.6.001.01	SPACER 8,4X25X6 AL	DISTANZIALE 8,4X25X6 ALLUMINIO
5	C.1.097	PANEL LEFT SIDE STRADA MP	PANNELLO LATERALE SX STRADA MP
6	D.4.001	LOGO LA MARZOCCO STRADA YELLOW W/STUDS	LOGO LA MARZOCCO STRADA GIALLO C/PERNI
7	I.1.036	CAP NUT M8 H12 WR 13 S/S	DADO C/CALOTTA M8 H12 WR13 INOX
8	C.1.092	TRAY CUPWARMER STRADA 3GR	VASSOIO SCALDATAZZE STRADA 3GR
	C.1.112	TRAY CUPWARMER STRADA 2GR	VASSOIO SCALDATAZZE STRADA 2GR
9	C.1.093	GRID CUPWARMER 370MM STRADA	GRIGLIA SCALDATAZZE 370MM STRADA
10	C.1.094	GRID CUPWARMER 197MM STRADA 3GR	GRIGLIA SCALDATAZZE 197MM STRADA 3GR
11	I.1.032	SOCKET GRUB SCREW M8X30 S/S A2	GRANO M8X30 A BRUGOLA INOX A2
12	C.1.098	PANEL RIGHT SIDE STRADA MP	PANNELLO LATERALE DX STRADA MP
13	DADO4M	NUT M4 H3 WR7 BRASS	DADO M4 H3 CH7 OTTONE
14	C.1.089.R	TRAY DRAIN STRADA 3GR W/LOGO	BACINELLA SCARICO STRADA 3GR C/LOGO
	C.1.115.R	TRAY DRAIN STRADA 2GR W/LOGO	BACINELLA SCARICO STRADA 2GR C/LOGO
15	C.1.089.01.R	TRAY DRAIN STRADA 3GR W/LOGO	BACINELLA SCARICO STRADA 3GR C/LOGO
	C.1.115.01.R	TRAY DRAIN STRADA 2GR W/LOGO	BACINELLA SCARICO STRADA 2GR C/LOGO
16	C.1.089.02	TRAY DRAIN STRADA 3GR	BACINELLA SCARICO STRADA 3GR
	C.1.115.02	TRAY DRAIN STRADA 2GR	BACINELLA SCARICO STRADA 2GR
17	C.1.090.01	GRID DRAIN STRADA 3GR	GRIGLIA SCARICO STRADA 3GR
	C.1.116.01	GRID DRAIN STRADA 2GR	GRIGLIA SCARICO STRADA 2GR
18	C.1.269.2	STRADA 2GR DRAIN WIRE GRATE	GRIGLIA A FILO SCARICO STRADA 2GR
	C.1.269.3	STRADA 3GR DRAIN WIRE GRATE	GRIGLIA A FILO SCARICO STRADA 3GR
Item	Part number/Codice	Description	Descrizione

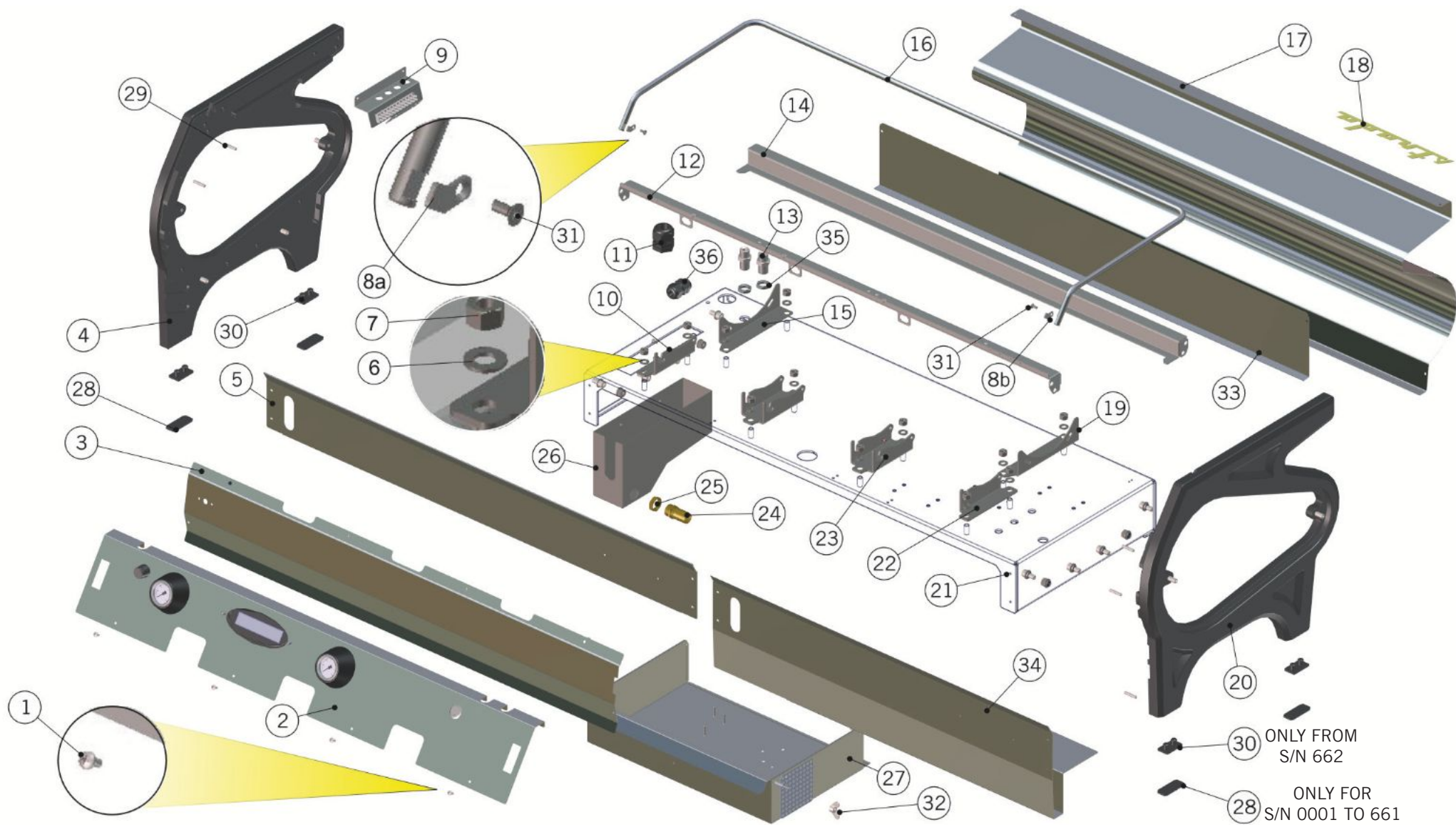
* = Number of groups / Numero gruppi



la marzocco

handmade in florence

BODY PANEL ASSEMBLY





la marzocco

handmade in florence

BODY PANEL ASSEMBLY

Carrozzeria

1	I.1.006	SCREW M4X8 PHILLIPS BUTTON HEAD S/S A2	VITE M4X8 TPB A CROCE INOX A2
2	C.1.081.01	PANEL UPPER FRONT STRADA 3GR	PANNELLO FRONT. SUP. STRADA 3GR
	C.1.109	PANEL UPPER FRONT STRADA 2MP	PANNELLO FRONT. SUP. STRADA 2MP
3	C.1.082	STRADA 3GR FRONT MIDDLE PANEL	PANNELLO FRONT. INTERMEDIO STRADA 3GR
	C.1.110	PANEL MIDDLE FRONT STRADA 2GR	PANNELLO FRONT. INTERMEDIO STRADA 2GR
4	C.3.005.SX.03	STRADA BLACK LEFT FRAME PANEL W/HOLES	FIANCATA SX ALLUMINIO NERA C/FORI STRADA
5	C.1.083	STRADA 3GR FRONT LOWER PANEL	PANNELLO FRONT. INFERIORE STRADA 3GR
	C.1.111	PANEL LOWER FRONT STRADA 2GR	PANNELLO FRONT. INFERIORE STRADA 2GR
6	L1003	WASHER 8,5X14X1,5 S/S A2	RONDELLA 8,5X14X1,5 INOX A2
7	L1002	NUT M8 H8 WR13 S/S A2	DADO M8 H8 CH13 INOX A2
8a	C.1.088.SX	BRACKET LEFT RAILING LOCK STRADA	STAFFA SX BLOCCO RINGHIERA STRADA
8b	C.1.088.DX	BRACKET RIGHT RAILING LOCK STRADA	STAFFA DX BLOCCO RINGHIERA STRADA
9	C.1.086	BRACKET TERMINAL BLOCK STRADA	STAFFA MORSETTIERA STRADA
10	C.1.073	BRACKET LEFT COFFEE BOILER STRADA	STAFFA SX C.CAFFE' STRADA
11	L322/G	BIG CABLE GROMMET WITH NUT	FERMACAVO GRANDE + GHIERA
12	C.1.077	TIE ROD FRONT STRADA 3GR	TIRANTE ANTERIORE STRADA 3GR
	C.1.106	TIE ROD FRONT STRADA 2GR	TIRANTE ANTERIORE STRADA 2GR
13	A.5.020	M G3/8"- M G3/8" S/S NIPPLE H2O INLET	NIPPLIO 3/8M-3/8M INGRESSO h20 STRADA
14	C.1.078	TIE ROD BACK STRADA 3GR	TIRANTE POSTERIORE STRADA 3GR
	C.1.107	TIE ROD BACK STRADA 2GR	TIRANTE POSTERIORE STRADA 2GR
15	C.1.071	BRACKET LEFT STEAM BOILER STRADA	STAFFA SX C.VAPORE STRADA
16	C.1.096	RAILING STRADA 3GR	RINGHIERA STRADA 3GR
	C.1.113	RAILING STRADA 2GR	RINGHIERA STRADA 2GR
17	C.1.084	PANEL BACK STRADA 3GR	PANNELLO POSTERIORE STRADA 3GR
	C.1.114	PANEL BACK STRADA 2GR	PANNELLO POSTERIORE STRADA 2GR
18	D.3.003	YELLOW STRADA LOGO	LOGO STRADA POSTERIORE GIALLO
19	C.1.072	BRACKET RIGHT STEAM BOILER STRADA	STAFFA DX C.VAPORE STRADA
Item	Part number/Codice	Description	Descrizione

* = Number of groups / Numero gruppi



la marzocco

handmade in florence

BODY PANEL ASSEMBLY

Carrozzeria

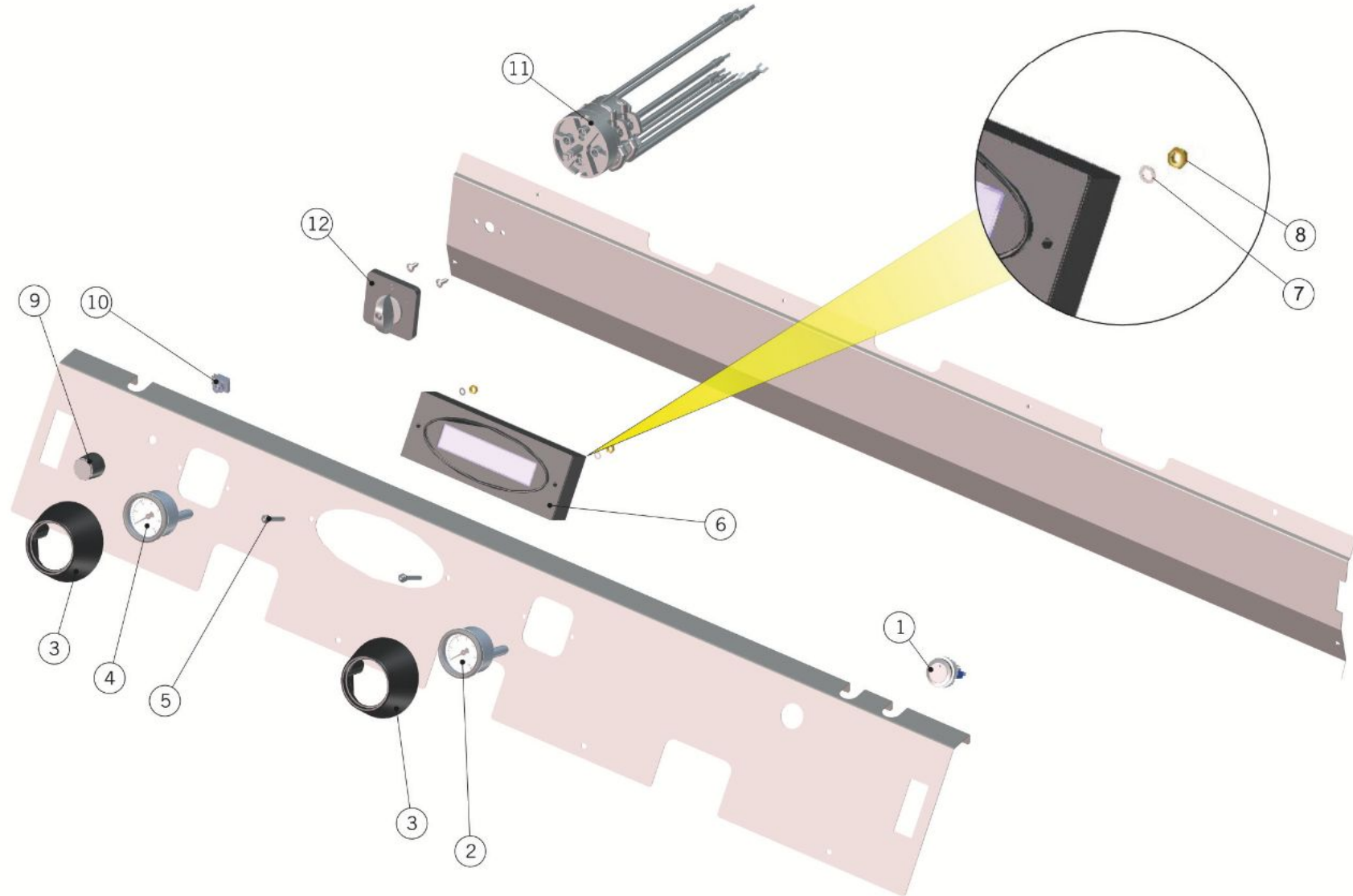
20	C.3.005.DX.03	STRADA BLACK RIGHT FRAME PANEL W/HOLES	FIANCATA DX ALLUMINIO NERA C/FORI STRADA
21	C.1.070	FRAME BASE STRADA 3GR	BASE STRADA 3GR
	C.1.104	FRAME BASE STRADA 2GR	BASE STRADA 2GR
22	C.1.076	BRACKET RIGHT COFFEE BOILER STRADA	STAFFA DX C.CAFFE' STRADA
23	C.1.102	BRACKET CENTRAL COFFEE BOILER STRADA	STAFFA CENTRALE CALDAIE CAFFE' STRADA
24	L037/2PGR	HOSE HOLDER WITH 20 MM. HOLE	PORTAGOMMA DM.MM 20 ES.22
25	L037/D	NUT G1/2 H6 WR24 BRASS	DADO G1/2 H6 CH24 OTTONE
26	C.1.080	DRAIN BOX STRADA	POZZETTO SCARICO STRADA
27	C.1.079	ELECTRONIC BOX STRADA 3GR	SCATOLA ELETTRONICA STRADA 3GR
	C.1.105	ELECTRONIC BOX STRADA 2GR	SCATOLA ELETTRONICA STRADA 2GR
28	F.2.023	PIEDINO STRADA	PIEDINO STRADA
29	I.1.052	SOCKET GRUB SCREW M5X25 S/S A2	GRANO M5X25 A BRUGOLA INOX A2
30	F.2.026	RUBBER FOOT	PIEDINO UNIVERSALE
31	I.1.056	SCREW M5X10 PHILLIPS COUNTERSUNK S/S A2	VITE M5X10 TS A CROCE INOX A2
32	I.1.003	WING NUT M6 H5 S/S A2	GALLETTO M6 H5 INOX A2
33	C.1.170	PANEL BACK LOWER STRADA 2GR	PANNELLO POSTERIORE INFERIORE STRADA 2GR
	C.1.171	PANEL BACK LOWER STRADA 3GR	PANNELLO POSTERIORE INFERIORE STRADA 3GR
34	C.1.245	STRADA 3GR FRONT LOWER PANEL	PANN. FRONT. INFER. STRADA 3GR (ITALIA)
	C.1.246	PANNELLO FRONT. INFERIORE STRADA 2GR	PANN. FRONT. INF. STRADA 2GR (ITALIA)
35	L183/1.01	NUT G3/8 H6 CH21 BRASS TREATED	DADO G3/8 H6 CH21 OTTONE TRATTATO
36	L322/P	SMALL CABLE GROMMET WITH NUT	FERMACAVO PICCOLO + GHIERA
Item	Part number/Codice	Description	Descrizione

* = Number of groups / Numero gruppi



la marzocco
handmade in florence

CONTROL PANEL ASSEMBLY





la marzocco

handmade in florence

CONTROL PANEL ASSEMBLY

Pannello di Controllo

1	E.2.051	TASTO TEA LASERATO LED BIANCHI	TASTO TEA LASERATO LED BIANCHI
2	E.3.007	PRESSURE GAUGE 0-18 W/LED + CAPELLARY (FROM S/N 2898)	MANOMETRO BLU 0-18 C/LED + CAPELLARE (DAL S/N 2898)
	E.3.014	PRESS.GAUGE BLACK 0-18 W/LED + CAPELLARY ONLY FOR S/N 0001 TO 2897	MANOMETRO NERO 0-18 C/LED + CAPELLARE (SOLO PER S/N 0001 TO 2897)
3	F.1.024	PRESSURE GAUGE BRACKET STRADA	SUPPORTO MANOMETRO STRADA
4	E.3.008	PRESSURE GAUGE 0-3 W/LED + CAPELLARY (FROM S/N 2898)	MANOMETRO BLU 0-3 C/LED + CAPELLARE (DAL S/N 2898)
	E.3.015	PRESS.GAUGE BLACK 0-3 W/LED + CAPELLARY ONLY FOR S/N 0001 TO 2897	MANOMETRO NERO 0-3 C/LED + CAPELLARE (SOLO PER S/N 0001 TO 2897)
5	I.2.001.01	KEYPAD SCREW	VITI FISSAGGIO PULSANTIERA C/ESAGONO
6	E.1.038	DISPLAY LCD WHITE STRADA MP W/BOX	DISPLAY LCD BIANCO STRADA MP C/SCATOLA
7	ROND_DENT_4	TOOTH LOCK WASHER 4X8X1 GALVANIZED	ROND.DENTATA 4X8X1 ZINCATA
8	DADO4M	NUT M4 H3 WR7 BRASS	DADO M4 H3 CH7 OTTONE
9	E.2.020	ENCODER KNOB	MANOPOLA ENCODER
10	E.2.021.01	ENCODER C/CONNETTORI	ENCODER C/CONNETTORI
11	E.2.001.02	SWITCH DOUBLE-POLE 40A W/WIRES	INTERRUTTORE BIPOLARE 40A C/CAVI
	E.2.002.02	SWITCH TRIPLE-POLE 20A W/WIRES	INTERRUTTORE TRIPOLARE 20A C/CAVI
	L400/32T	32A TRIPOLAR MAIN SWITCH	COMMUTATORE TRIPOLARE 32 AMP
12	L400/K	MAIN POWER SWITCH KNOB	MANOPOLA PER COMMUTATORE
Item	Part number/Codice	Description	Descrizione

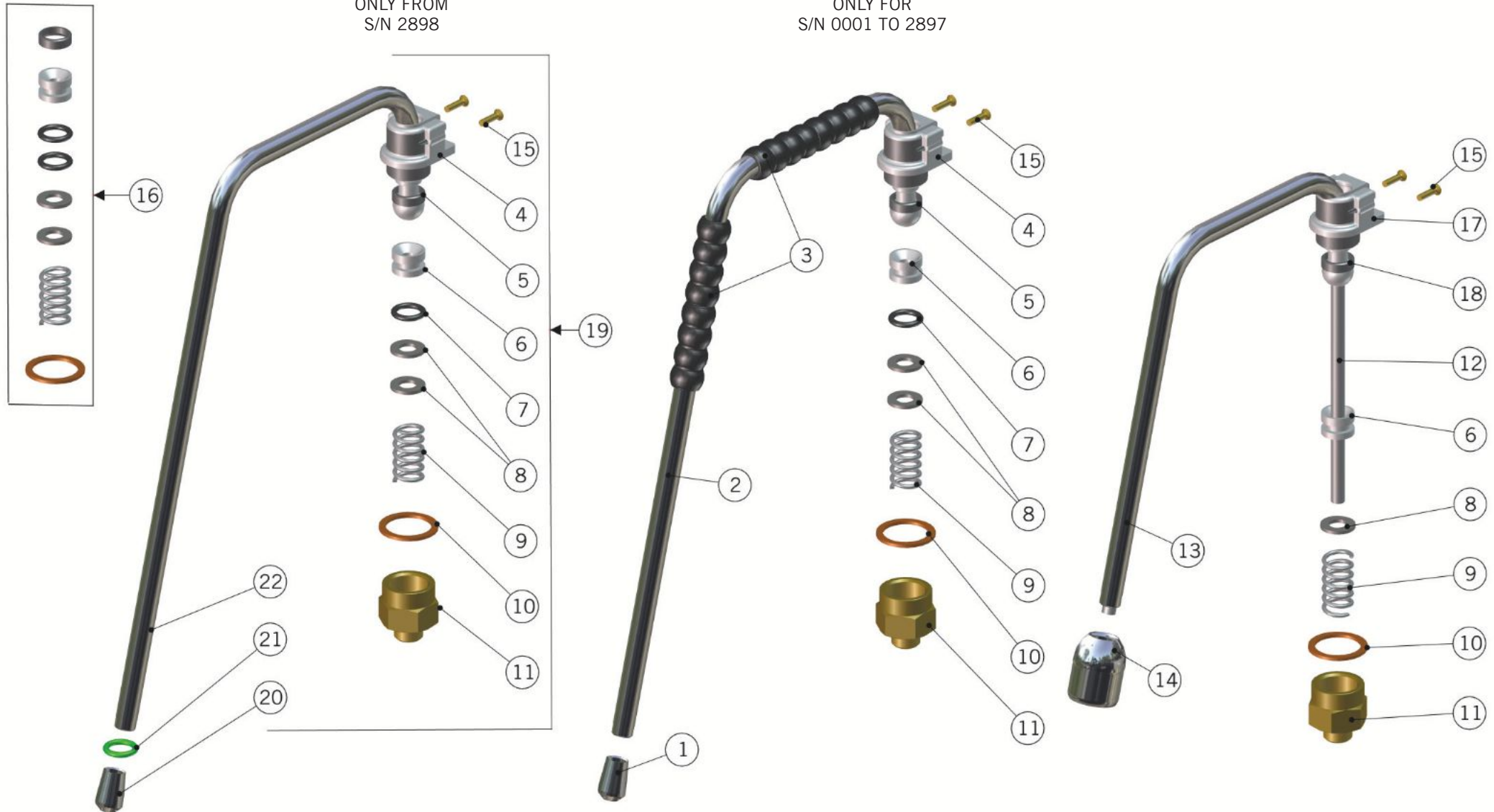
* = Number of groups / Numero gruppi



la marzocco

handmade in florence

STEAM AND HOT WATER ASSEMBLY





la marzocco

handmade in florence

STEAM AND HOT WATER ASSEMBLY

Lance

1	A.5.015	S/S STRADA STEAM TIP - HOLE DIAM 1.6	SPRUZZATORE INOX VAPORE STRADA -
2	T.2.122	STEAM WAND S/S STRADA	LANCIA VAPORE INOX STRADA
3	F.2.017	STEAM WAND RUBBER PROTECTION 80mm	GOMMINO LANCIA VAPORE 80mm
4	A.5.006.01	STRADA STEAM WAND HOLDER, S/S	SUPPORTO INOX LANCIA VAPORE STRADA
5	F.1.029	STEAM WAND BUSHING	BOCCOLA LANCIA VAPORE
6	H.2.003	PTFE STEAM WAND SEAL	GUARN. PTFE PER SNODO TUBO VAP
7	H.1.004	O-RING 10,77X2,62 EPDM 85 SHA	O-RING 10.77X2.62 EPDM 85 SHA
8	L1003	WASHER 8,5X14X1,5 S/S A2	RONDELLA 8,5X14X1,5 INOX A2
9	F.3.004	SPRING 2X14,6X26,5 S/S	MOLLA 2X14,6X25 INOX
10	L260/1A	WASHER 21X27X1,5 COPPER	RONDELLA 21X27X1,5 RAME
11	F.4.007	FITTING G1/4M - M20F H31	RACCORDO G1/4M - M20F H31
12	T.3.001	PTFE TUBE 1/8-1/4	TUBETTO PTFE 1/8-1/4
13	T.2.121.R	HOT WATER WAND S/S STRADA W/PTFE	LANCIA ACQUA CALDA INOX STRADA C/PTFE
14	L160/3.02	HOT WATER SPOUT G1/8 TREATED	DIFFUSORE ACQUA CALDA G1/8 TRATT. ALIM.
15	I.1.045	SCREW M3X12 PHILLIPS COUNTERSUNK S/S A2	VITE M3X12 TS A CROCE INOX A2
16	SA210.K	REBUILD KIT STRADA STEAM OR HOT WATER TU	KIT GUARNIZ. TUBO VAPORE O ACQUA CALDA
17	A.5.006	GS3 STEAM WAND HOLDER, S/S	SUPPORTO INOX LANCIA VAPORE GS3
18	H.1.003	O-RING 117 2,62x13,1 VITON 85 ShA	OR 2.62x13.1VITON PER TUBO VAP
19	918	RETROFIT KIT PERFORMANCE TOUCH	KIT RETROFIT PERFORMANCE TOUCH
20	A.5.050	PERFORMANCE TOUCH STEAM TIP	SPRUZZATORE VAPORE PERFORMANCE TOUCH
21	H.1.027	O-RING 1,78X7,65 VITON 75 SHA	O-RING 1,78X7,65 VITON 75 SHA
22	T.2.004	SWIVEL STEAM WAND COOL TOUCH	LANCIA VAPORE PERFORMANCE TOUCH STRADA
Item	Part number/Codice	Description	Descrizione

* = Number of groups / Numero gruppi

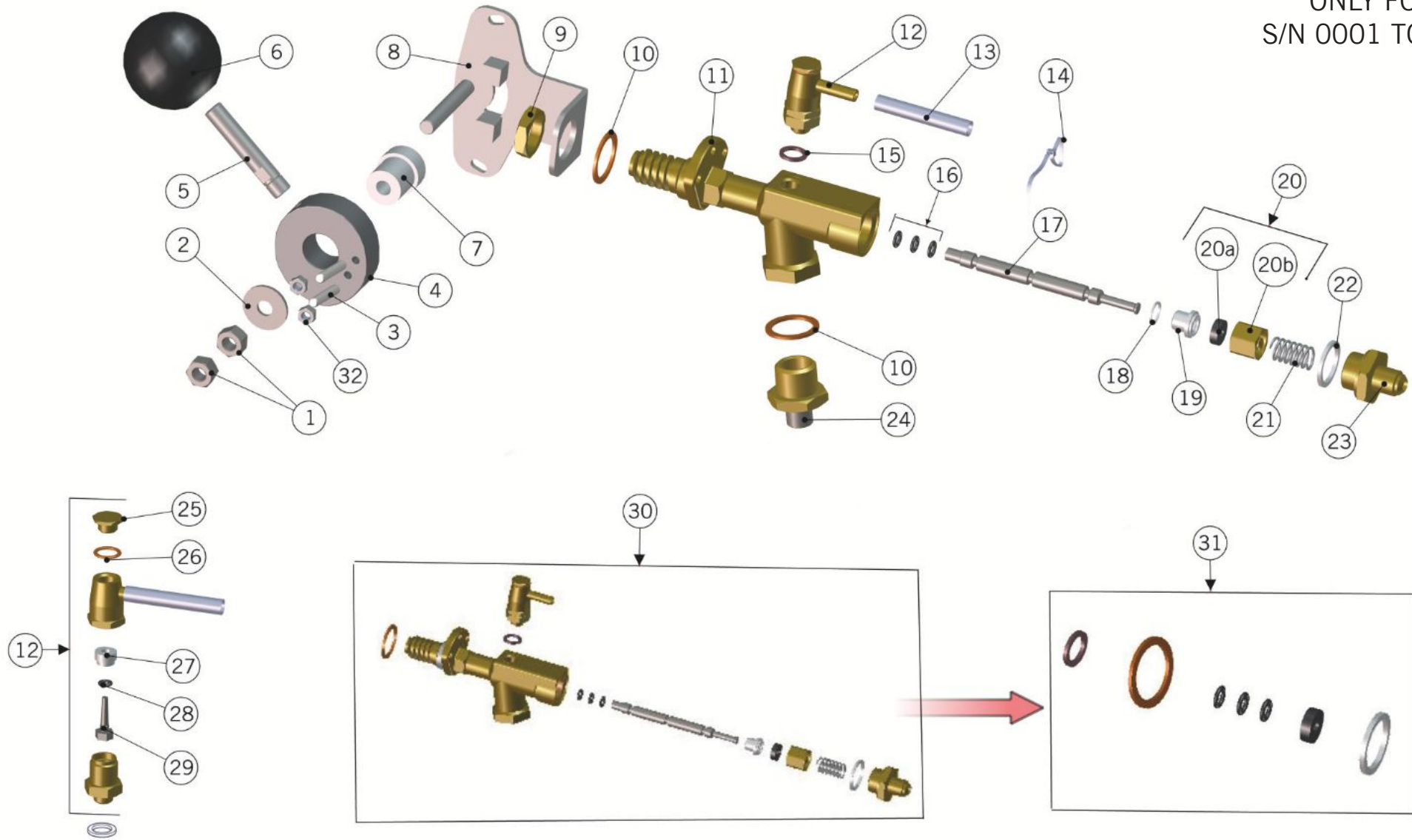


la marzocco

handmade in florence

STEAM VALVE ASSEMBLY

ONLY FOR
S/N 0001 TO 479





la marzocco

handmade in florence

STEAM VALVE ASSEMBLY

Rubinetto Vapore

1	L1002	NUT M8 H8 WR13 S/S A2	DADO M8 H8 CH13 INOX A2
2	L1003/1	WASHER 8,5X24X2,1 S/S A2	RONDELLA 8,5X24X2,1 INOX A2
3	I.1.037	S/S STUD FOR STEAM VALVE CAM	PERNO INOX PER CAMMA VAPORE
4	F.1.027	CAMMA LEVA VAPORE STRADA	CAMMA LEVA VAPORE STRADA
5	A.5.012	LEVER STEAM VALVE STRADA	LEVA RUBINETTO VAPORE STRADA
6	F.1.023	STEAM LEVER KNOB STRADA	MANOPOLA LEVA VAPORE STRADA
7	F.4.011	BOCCOLA PTFE RUBINETTO VAPORE STRADA	BOCCOLA PTFE RUBINETTO VAPORE STRADA
8	C.1.085.01	STAFFA RUB. VAPORE STRADA MP	STAFFA RUB. VAPORE STRADA MP
9	L037/D	NUT G1/2 H6 WR24 BRASS	DADO G1/2 H6 CH24 OTTONE
10	L260/1A	WASHER 21X27X1,5 COPPER	RONDELLA 21X27X1,5 RAME
11	A.1.001.02	STEAM VALVE BODY TREATED	CORPO RUBINETTO VAPORE GB5 TRATTATO
12	L192.01	ANTI-SUCTION VALVE RP	VALVOLA ANTI-DEPRESSIONE X RUBINETTO RP
13	T.4.001	ANTISUCTION VALVE SILICONE TUBE	TUBO SILICONE 5X8 V. ANTIRISUCCHIO
14	L338/L100	PLASTIC FASTENER 100X2.5	FASCETTA FERMAFILO 98X2.5
15	B.1.001.TR	SPECIAL WASHER 10X14X1,6 COPPER	RONDELLA SPECIALE 10X14X1,6 RAME
16	H.1.005	ORING 2-009 VITON	OR VITON PER ASTA RUB. VAP.
17	A.1.002	GB5-STRADA MP STEAM VALVE SHAFT	ASTA D8 RUBINETTO VAPORE GB5-STRADA MP
18	F.4.001	TEFLON GASKET 12X9.8X1	GUARNIZIONE TEFLON 12X9.8X1
19	F.3.007	S/S STEAM VALVE SEAT	SEDE AISI 316 PER RUB. GB/5
20	B.2.010	STEAM VALVE SEAL ASSEMBLY	VALVOLA ES16 RUB VAP MISTRAL
20a	H.2.001	EPDM STEAM VALVE SEAL GASKET	GUARNIZ. TENUTA RUB. VAP. GB/5
20b	A.1.004.01	STEAM VALVE SEAL HOLDER TREATED	RACC. GUARN. TENUTA C/TRATT. RUVECO PLUS
21	F.3.005.01	SPRING 1,2X11,7X29,5 S/S	MOLLA 1,2X11,7X29,5 INOX
22	H.2.002	PTFE GASKET 24X19X2mm	GUARNIZIONE PTFE 24X19X2mm

Item	Part number/Codice	Description	Descrizione
------	--------------------	-------------	-------------

* = Number of groups / Numero gruppi



la marzocco

handmade in florence

STEAM VALVE ASSEMBLY

Rubinetto Vapore

23	A.1.003.01	GB5 STEAM VALVE INLET FITTING TREATED	RACCORDO INGRESSO RUB. VAP. GB5 TRATTATO
24	A.1.018	FITTING G1/2M-1/4M WR27 BRASS	RACCORDO G1/2M-1/4M CH27 OTTONE
25	B.1.001.T.01	G1/8 ANTI-SUCTION VALVE CAP TREATED	TAPPO G1/8 VALVOLA ANTIRISUCCHIO TRATT.
26	B.1.001.TR	SPECIAL WASHER 10X14X1,6 COPPER	RONDELLA SPECIALE 10X14X1,6 RAME
27	B.3.001	PTFE ANTI-SUCTION VALVE SEAL	PASTIGLIA TEFLON X VALV. ANTI
28	H.1.001	O-RING 3,69x1,78 VITON FDA	O-RING 3,69x1,78 VITON FDA
29	B.2.013.01	ANTI-SUCTION VALVE SHAFT TREATED	ALBERINO V. ANTIRISUCCHIO TRATTATA
30	B.1.007.01	STRADA MP STEAM VALVE TREATED	RUBINETTO VAPORE STRADA MP TRATTATO
31	B.1.007.K	REBUILD KIT STRADA MP STEAM VALVE	KIT MANUTENZIONE RUB. VAP. STRADA MP
32	DADO5M_INOX	NUT M5 H4 WR8 S/S A2	DADO M5 H4 CH8 INOX A2
Item	Part number/Codice	Description	Descrizione

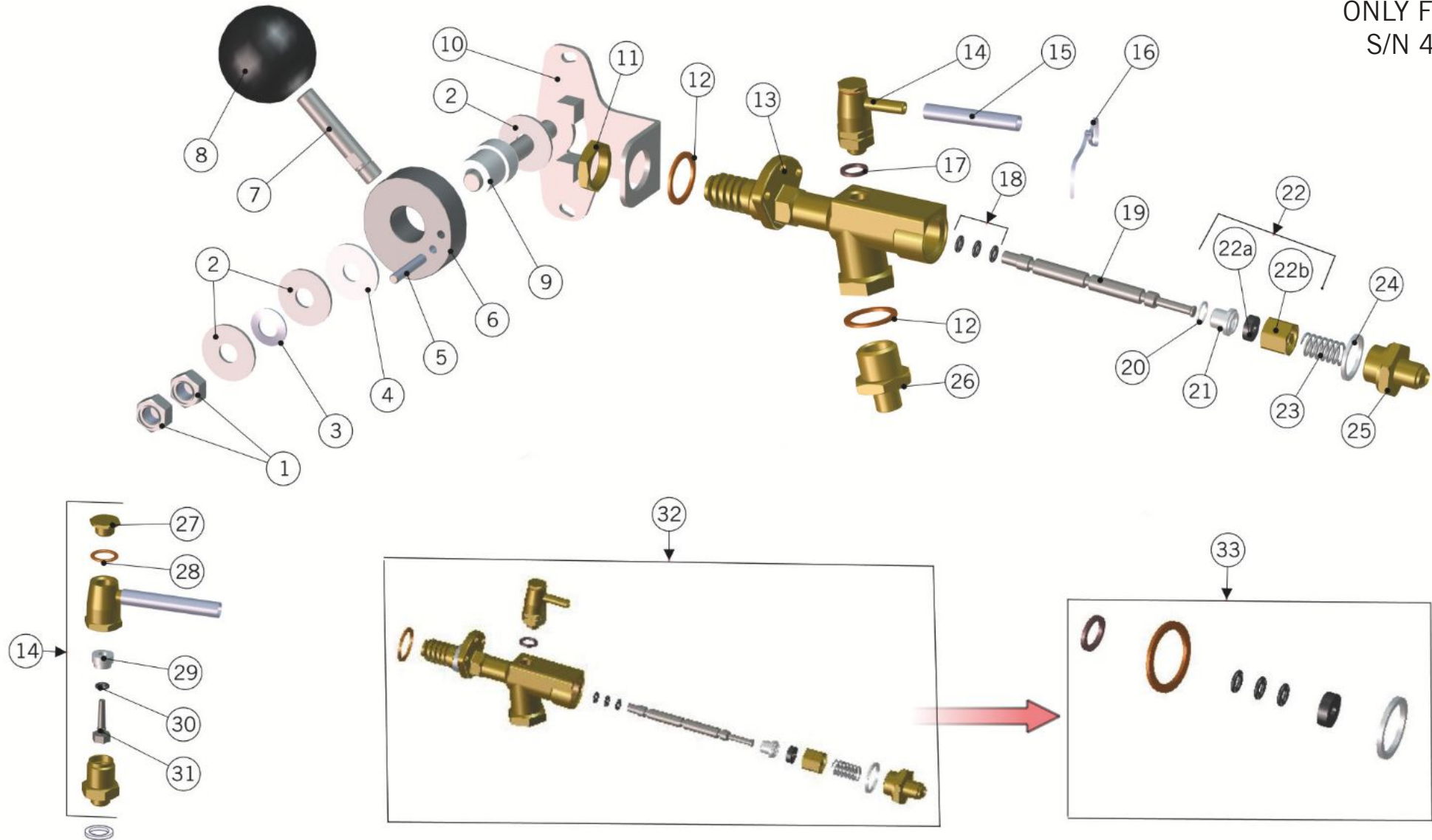
* = Number of groups / Numero gruppi



la marzocco
handmade in florence

STEAM VALVE ASSEMBLY

ONLY FROM
S/N 480





la marzocco

handmade in florence

STEAM VALVE ASSEMBLY

Rubinetto Vapore

1	I.1.034	NUT M10 H7,8 WR17 S/S A2	DADO M10 H7,8 CH17 INOX A2
2	I.1.089	WASHER 10X27X2 S/S A2	RONDELLA 10X27X2 INOX A2
3	I.5.003	BELLEVILLE SPRING 10X20X1,3	MOLLA A TAZZA 10X20X1,3
4	F.1.032	LOW TEFLON WASHER PADDLE EP	RONDELLA TEFLON BASSA PADDLE EP
5	I.1.037	S/S STUD FOR STEAM VALVE CAM	PERNO INOX PER CAMMA VAPORE
6	F.1.027	CAMMA LEVA VAPORE STRADA	CAMMA LEVA VAPORE STRADA
7	A.5.012	LEVER STEAM VALVE STRADA	LEVA RUBINETTO VAPORE STRADA
8	F.1.023	STEAM LEVER KNOB STRADA	MANOPOLA LEVA VAPORE STRADA
9	F.4.011.01	CAM BUSHING PTFE STRADA STEAM	BOCCOLA PTFE VAPORE STRADA
10	C.1.085.02	STRADA STEAM LEVER BRACKET	STAFFA LEVA VAPORE STRADA
11	L037/D	NUT G1/2 H6 WR24 BRASS	DADO G1/2 H6 CH24 OTTONE
12	L260/1A	WASHER 21X27X1,5 COPPER	RONDELLA 21X27X1,5 RAME
13	A.1.001.01	STEAM VALVE BODY (PROD. CODE)	CORPO RUB.VAP.GB/5 (X PROD)
14	L192.01	ANTI-SUCTION VALVE RP	VALVOLA ANTI-DEPRESSIONE X RUBINETTO RP
15	T.4.001	ANTISUCTION VALVE SILICONE TUBE	TUBO SILICONE 5X8 V. ANTIRISUCCHIO
16	L338/L100	PLASTIC FASTENER 100X2.5	FASCETTA FERMAFILO 98X2.5
17	L100/D	WASHER 10X14X1,5 COPPER	RONDELLA 10X14X1,5 RAME
18	H.1.005	ORING 2-009 VITON	OR VITON PER ASTA RUB. VAP.
19	A.1.002	GB5-STRADA MP STEAM VALVE SHAFT	ASTA D8 RUBINETTO VAPORE GB5-STRADA MP
20	F.4.001	TEFLON GASKET 12X9.8X1	GUARNIZIONE TEFLON 12X9.8X1
21	F.3.007	S/S STEAM VALVE SEAT	SEDE AISI 316 PER RUB. GB/5
22	B.2.010	STEAM VALVE SEAL ASSEMBLY	VALVOLA ES16 RUB VAP MISTRAL
22a	H.2.001	EPDM STEAM VALVE SEAL GASKET	GUARNIZ. TENUTA RUB. VAP. GB/5
22b	A.1.004.01	STEAM VALVE SEAL HOLDER TREATED	RACC. GUARN. TENUTA C/TRATT. RUVECO PLUS
Item	Part number/Codice	Description	Descrizione

* = Number of groups / Numero gruppi



la marzocco

handmade in florence

STEAM VALVE ASSEMBLY

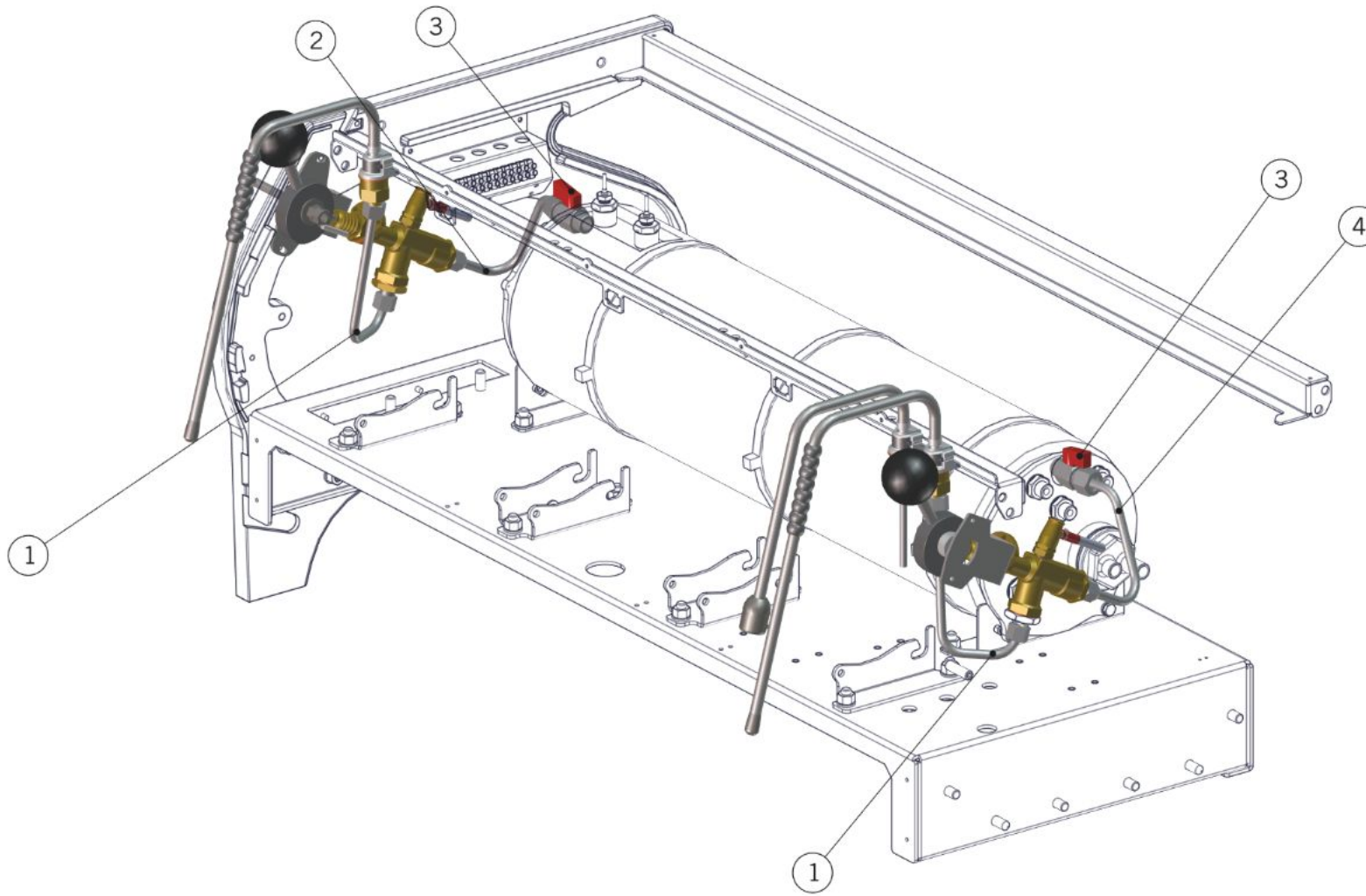
Rubinetto Vapore

23	F.3.005.01	SPRING 1,2X11,7X29,5 S/S	MOLLA 1,2X11,7X29,5 INOX
24	H.2.002	PTFE GASKET 24X19X2mm	GUARNIZIONE PTFE 24X19X2mm
25	A.1.003.01	GB5 STEAM VALVE INLET FITTING TREATED	RACCORDO INGRESSO RUB. VAP. GB5 TRATTATO
26	A.1.018	FITTING G1/2M-1/4M WR27 BRASS	RACCORDO G1/2M-1/4M CH27 OTTONE
27	B.1.001.T.01	G1/8 ANTI-SUCTION VALVE CAP TREATED	TAPPO G1/8 VALVOLA ANTIRISUCCHIO TRATT.
28	B.1.001.TR	SPECIAL WASHER 10X14X1,6 COPPER	RONDELLA SPECIALE 10X14X1,6 RAME
29	B.3.001	PTFE ANTI-SUCTION VALVE SEAL	PASTIGLIA TEFLON X VALV. ANTI
30	H.1.001	O-RING 3,69x1,78 VITON FDA	O-RING 3,69x1,78 VITON FDA
31	B.2.013.01	ANTI-SUCTION VALVE SHAFT TREATED	ALBERINO V. ANTIRISUCCHIO TRATTATA
32	B.1.007.01	STRADA MP STEAM VALVE TREATED	RUBINETTO VAPORE STRADA MP TRATTATO
33	B.1.007.K	REBUILD KIT STRADA MP STEAM VALVE	KIT MANUTENZIONE RUB. VAP. STRADA MP
Item	Part number/Codice	Description	Descrizione
* = Number of groups / Numero gruppi			



la marzocco
handmade in florence

HYDRAULIC ASSEMBLY





la marzocco

handmade in florence

HYDRAULIC ASSEMBLY

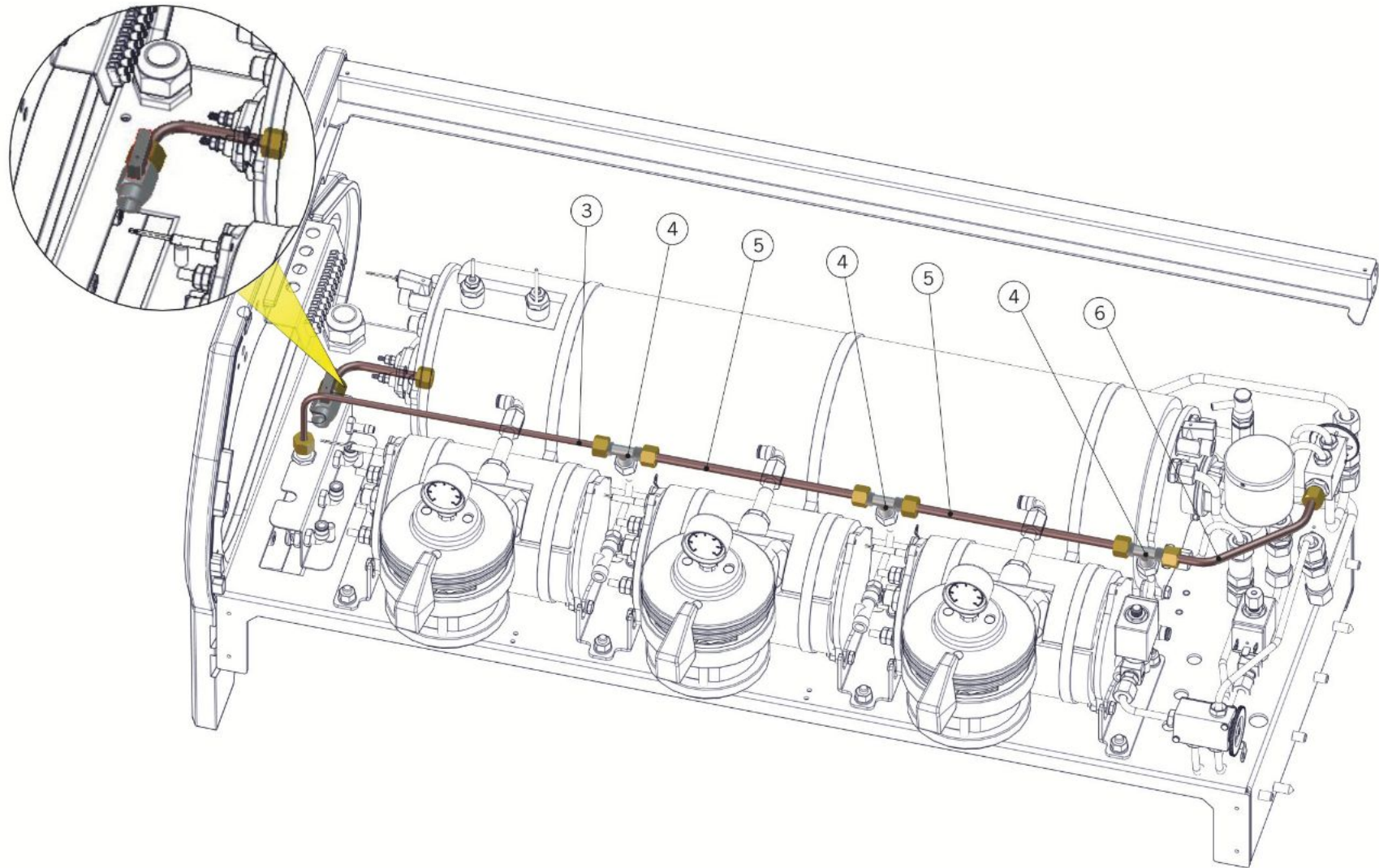
Impianto Idraulico	Item	Part number/Codice	Description	Descrizione
	1	T.1.110.01	TUBE STEAM V.-STEAM WAND STRADA MP TR.	TUBO RUB.VAP.-LANCIA VAP. STRADA MP TR.
2	T.1.108.01	TUBE S.B.-LEFT STEAM V. STRADA MP TR.	TUBO C.VAPORE-RUB.VAP. SX STRADA MP TR.	
3	L164/MM.01	BALL VALVE WITH METAL KNOB	RUBINETTO A SFERA 3/8 M-M	
4	T.1.109.01	TUBE S.B.-RIGHT STEAM V. STRADA MP TR.	TUBO C.VAPORE-RUB.VAP. DX STRADA MP TR.	
* = Number of groups / Numero gruppi				



la marzocco

handmade in florence

HYDRAULIC ASSEMBLY





la marzocco

handmade in florence

HYDRAULIC ASSEMBLY

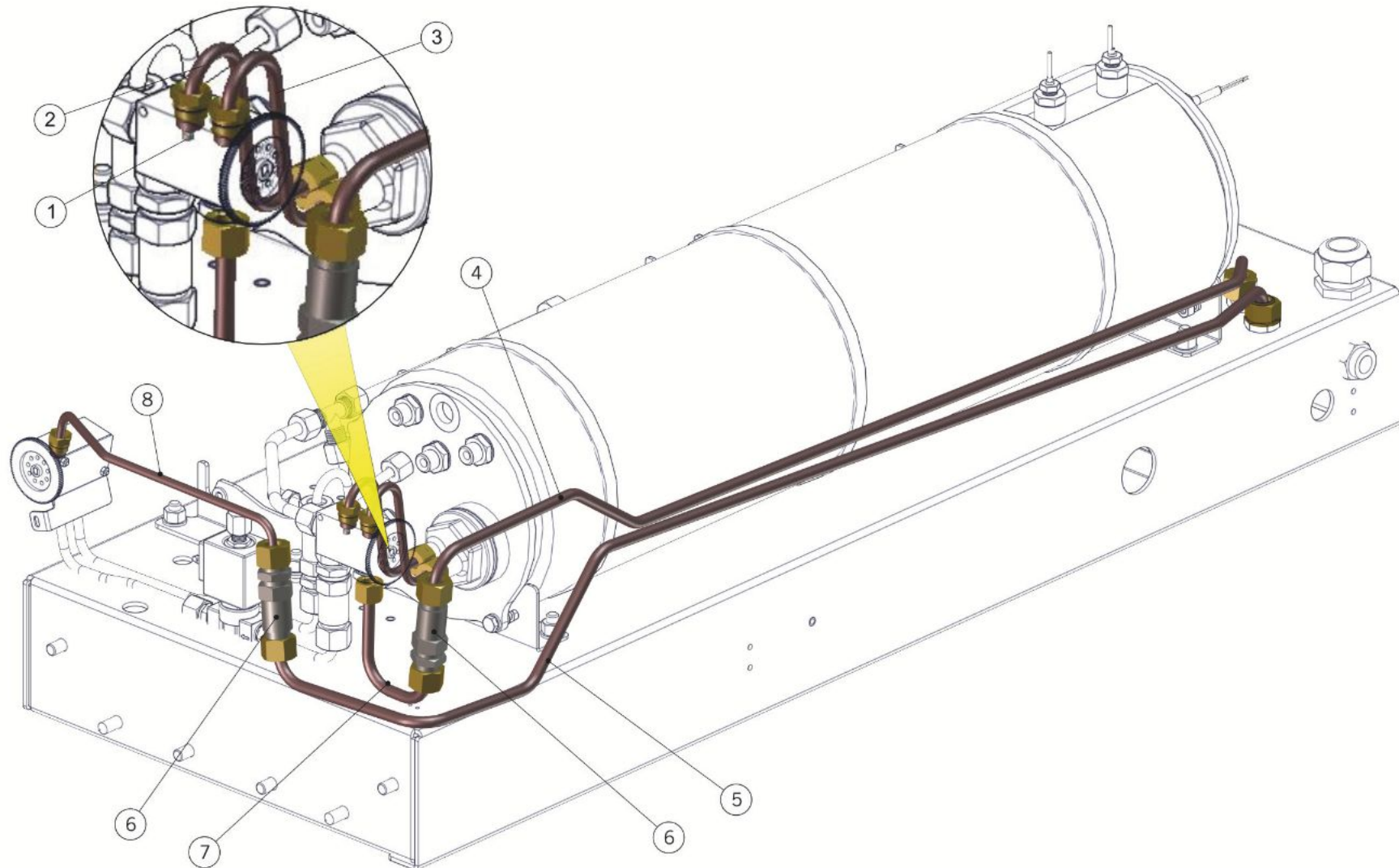
Impianto Idraulico	1	L164/MM.01	BALL VALVE WITH METAL KNOB	RUBINETTO A SFERA 3/8 M-M
	2	T.1.123	DRAIN TUBE STEAM BOILER STRADA	TUBO SCARICO CALDAIA VAPORE STRADA
	3	T.1.114	TUBE C.B.1 TEE - EXP.VALVE STRADA 3MP	TUBO T C.CAFFE'1-V. ESPANSIONE STRADA MP
		T.1.137	TUBE COFFEE B.1 - EXP.V.1 STRADA EP	TUBO C.CAFFE'1 - V.ESP.1 STRADA EP
	4	A.2.002	TEE FITTING R1/4M WR13 BRASS	RACCORDO A T R1/4M CH13 OTTONE
	5	T.1.113	TUBE COFFEE B. CONNECTION STRADA MP	TUBO COLLEGAMENTO C.CAFFE' STRADA MP
	6	T.1.111	TUBE MIX V. - COFFEE B. TEE STRADA	TUBO V.MISC. - T C.CAFFE' STRADA
Item	Part number/Codice	Description		Descrizione
* = Number of groups / Numero gruppi				



la marzocco

handmade in florence

HYDRAULIC ASSEMBLY





la marzocco

handmade in florence

HYDRAULIC ASSEMBLY

Impianto Idraulico

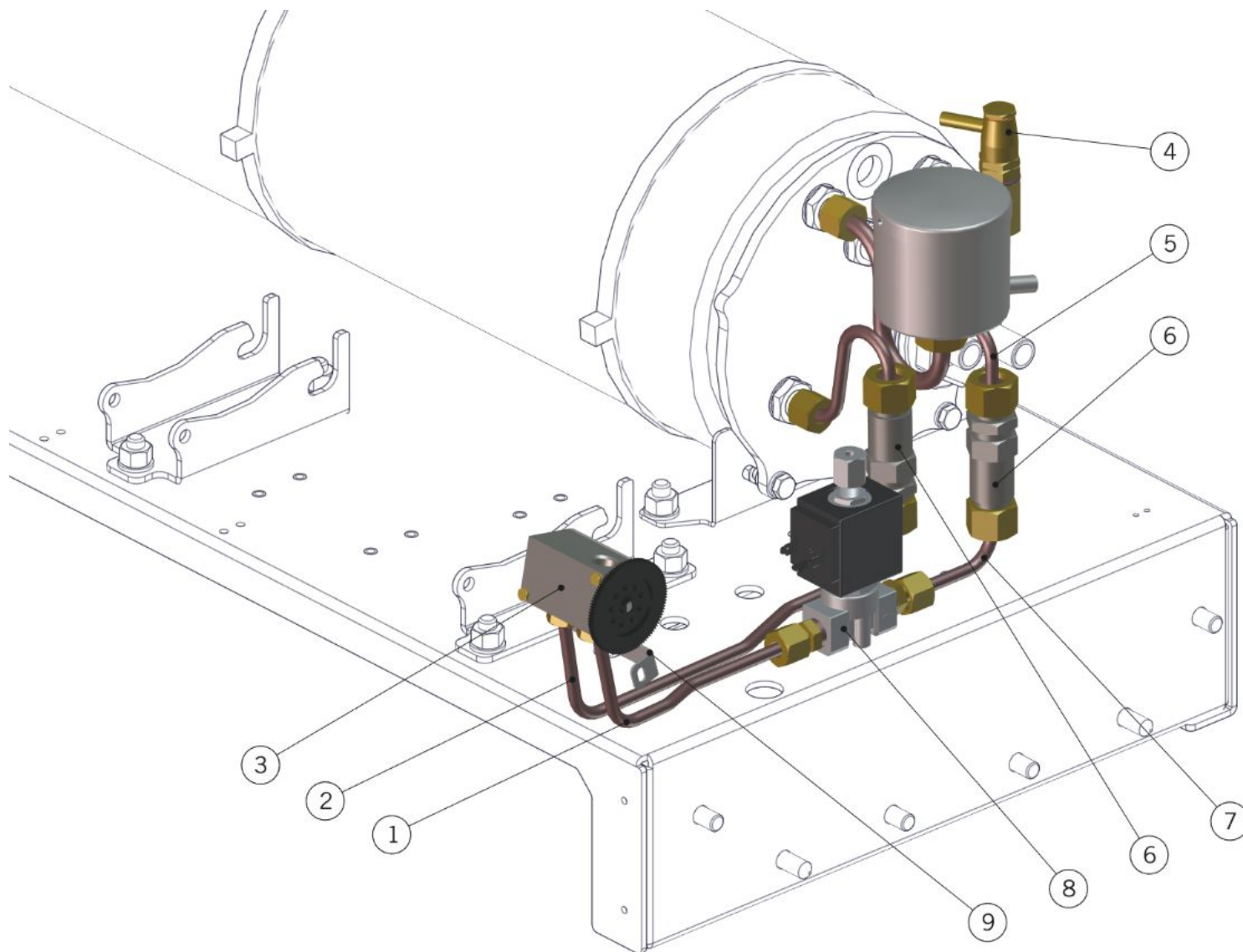
1	B.2.011	MIXING VALVE GIGLEUR D 1,5mm	GIGLEUR D 1,5mm VALVOLA MISCELAZIONE
2	T.1.107	TUBE PRE-HEATER - MIXING VALVE STRADA	TUBO PRERISC. - V. MISC. STRADA
3	T.1.106	TUBE MIXING VALVE - PRE-HEATER STRADA	TUBO V.MISC. - PRERISC. STRADA
4	T.1.103	TUBE INLET MANIFOLD-CHECK V. COFFEE 3GR	TUBO ANCORAGGIO - V.RITEGNO CAFFE' 3GR
	T.1.140	TUBE INLET MANIFOLD-COFFEE CHECK V. 2GR	TUBO ANCORAGGIO - V.RITEGNO CAFFE' 2GR
5	T.1.105	TUBE INLET MANIFOLD - STEAM CHECK V. 3GR	TUBO ANCORAGGIO - V.RITEGNO VAPORE 3GR
	T.1.141	TUBE INLET MANIFOLD-STEAM CHECK V. 2GR	TUBO ANCORAGGIO - V.RITEGNO VAPORE 2GR
6	L032/P.01	CHECK VALVE G3/8M TREATED	VALVOLA DI RITEGNO G3/8M TRATTATA
7	T.1.104	TUBE CHECK V. - COFFEE MIXING V. STRADA	TUBO V.RITEGNO - V.MISC. CAFFE' STRADA
8	T.1.115	TUBE CHECK V. - TEA MIX V. STRADA	TUBO V.RITEGNO - V.MISC. TE' STRADA
Item	Part number/Codice	Description	Descrizione
* = Number of groups / Numero gruppi			



la marzocco

handmade in florence

HYDRAULIC ASSEMBLY





la marzocco

handmade in florence

HYDRAULIC ASSEMBLY

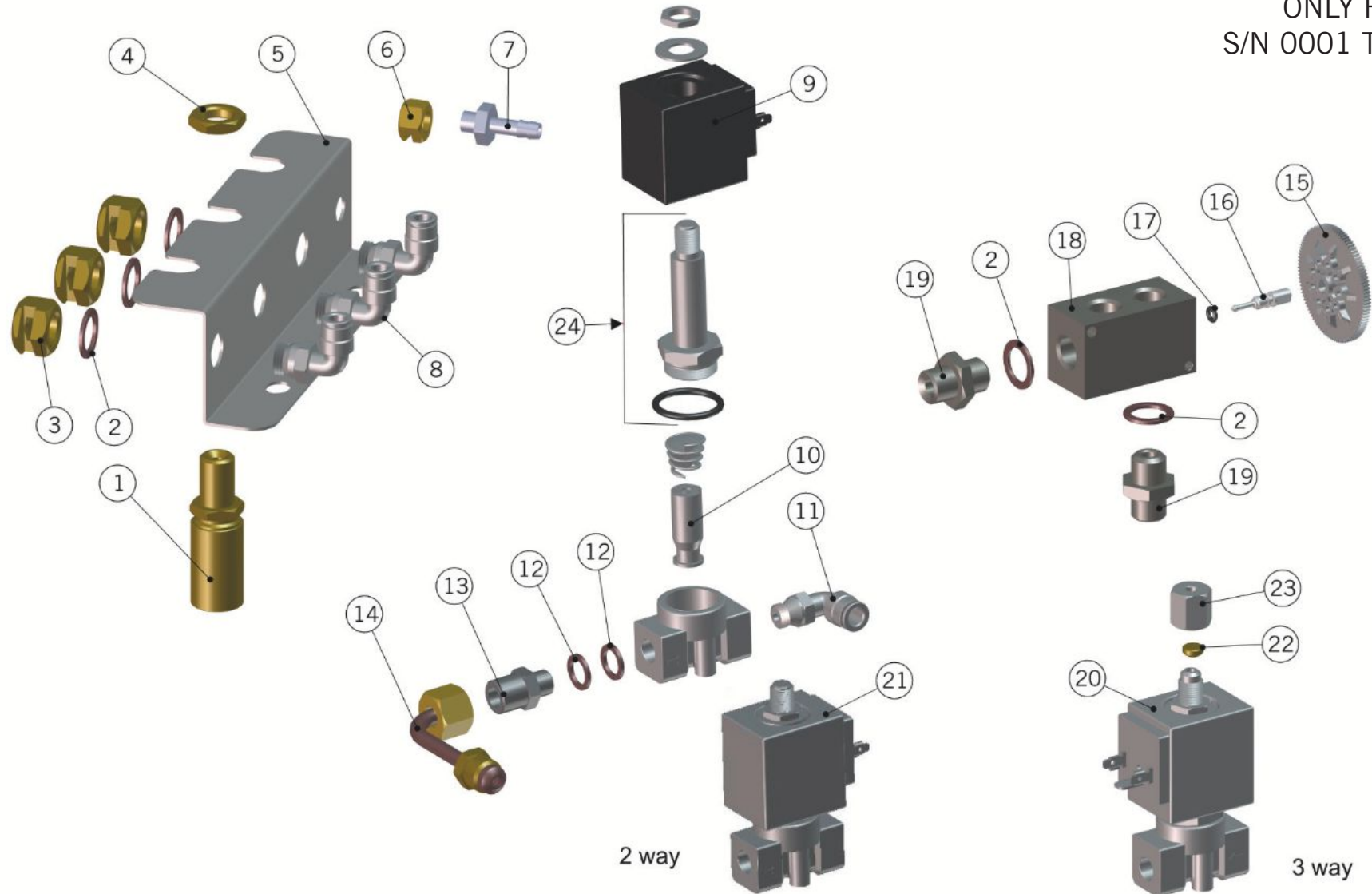
Impianto Idraulico

1	T.1.116	TUBE MIX V.-AUTOFILL SOLENOID V. STRADA	TUBO V.MISC. - EV RIEMPIMENTO STRADA
2	T.1.120	TUBE CHECK V. - TEA MIX V. STRADA	TUBO V.RITEGNO - V.MISC. TE' STRADA
3	B.2.007.01	MIXING VALVE BODY TREATED	CORPO VALVOLA MISCELATRICE TRATTATA
4	L193.01	VACUUM BREAKER VALVE RP	VALVOLA ANTIDEPRESSIONE GS/3 RP
5	T.1.118	TUBE CHECK VALVE - IN. STEAM B. STRADA	TUBO V.RITEGNO - INGR. C.VAPORE STRADA
6	L032/P.01	CHECK VALVE G3/8M TREATED	VALVOLA DI RITEGNO G3/8M TRATTATA
7	T.1.117	TUBE AUTOFILL SOLENOID V. - CHECK VALVE	TUBO EV. RIEMP. - VALVOLA DI RITEGNO
8	L100/E.02	3 WAY SOLENOID VALVE BDV 220/240AC 50-6	ELETTROVALVOLA 3 VIE CON BOBINA
	L100/E200.01	3 WAY SOLENOID VALVE 200V	ELETTROVALVOLE 3 VIE
9	C.1.087	BRACKET MIXING VALVE HOT WATER STRADA	STAFFA V. MISCELAZIONE TE' STRADA
Item	Part number/Codice	Description	Descrizione

* = Number of groups / Numero gruppi

FITTING AND VALVES

ONLY FOR
S/N 0001 TO 0152





la marzocco

handmade in florence

FITTING AND VALVES

Raccordi e Valvole

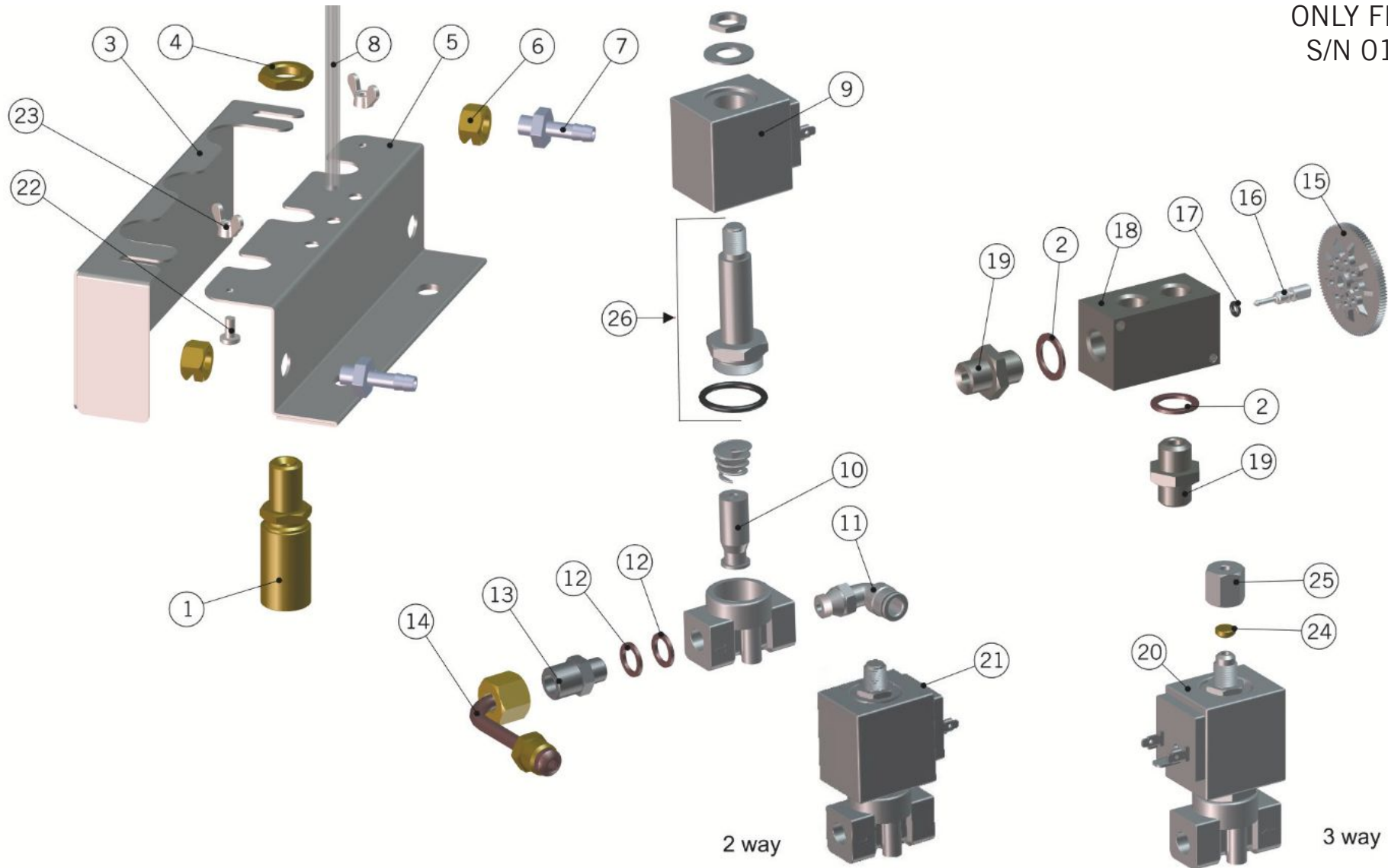
1	L140_C	COMPLETE EXPANSION VALVE	VALVOLA ESPANSIONE COMPLETA
2	L100/1A	WASHER 13,5X19X1,5 COPPER	RONDELLA 13,5X19X1,5 RAME
3	L037/3R	BREAK-DRAIN FOR SOLENOID VALVE	ROMPIGETTO ES.19 MM.
4	L146	NUT G1/4 H4,5 WR19 BRASS	DADO G1/4 H4,5 CH19 OTTONE
5	C.1.095.01	BRACKET DRAINS SUPPORT STRADA	STAFFA SCARICHI STRADA
6	A.1.020	G1/8" BRASS BREAK FITTING	ROMPIGETTO 1/8 CH14
7	L292	GS/3 TUBE FITTING	PORTAGOMMA GS/3
8	A.2.103	FITTING PUSH-IN 90# 6-R1/4 BRASS TREATED	RACCORDO RAPIDO A 90# 6-R1/4 OTTONE TR.
9	L100/G.01	SV COIL 220-240V 8W UL CSA VDE	BOBINA EV 220-240V 8W UL CSA VDE
	L100/G200	SOLENOID COIL 200V	BOBINA PER ELETTROVALVOLA 200V
10	L100/H	3-WAY SOLENOID VALVE PLUNGER	NUCLEO MOBILE X EV.3 VIE
11	A.2.101.01	FITTING PUSH-IN 90# 1/4"-G1/8 S/S	RACCORDO RAPIDO A 90# 1/4"-G1/8 INOX
12	L100/D	WASHER 10X14X1,5 COPPER	RONDELLA 10X14X1,5 RAME
13	L053/1	M G1/8" - M G1/4" FITTING	RACCORDO M.1/8-M.1/4 X EV.
14	T.1.121	TUBE MIXING VALVE-TEA SOLENOID V.STRADA	TUBO V.MISC. - EV ACQUA CALDA STRADA
15	F.1.016	THERMOSTATIC VALVE ADJUSTMENT KNOB	GHIERA REGOLAZIONE VALVOLA TERMOSTATICA
16	F.3.008	THERMOSTATIC VALVE PIN	SPINA X VALV. TERMOSTATICA
17	H.1.007	VITON OR-THERMOSTATIC VALVE	OR VITON X VALV. TERMOST. GS/3
18	B.2.007.01	MIXING VALVE BODY TREATED	CORPO VALVOLA MISCELATRICE TRATTATA
19	A.5.019	1/4M S/S NIPPLE HEX.19 STRADA	NIPPLO 1/4M ES. 19 STRADA
20	L100/E.02	3 WAY SOLENOID VALVE BDV 220/240AC 50-6	ELETTROVALVOLA 3 VIE CON BOBINA
	L100/E200.01	3 WAY SOLENOID VALVE 200V	ELETTROVALVOLE 3 VIE
21	L053.02	2-WAY SOLENOID VALVE 220/240V - 50/60HZ	ELETTROVALVOLA 2 VIE AISI 316L
	L053/200.01	2WAY SOLENOID VALVE 200VOLTS AISI 316L	ELETTROVALVOLE 2 VIE AISI 316L
22	L134/4	8mm BLIND FERRULE	GHIANDINA DM.8 CHIUSA - NICK . AL
23	L134	G1/8"F NUT - 4,5mm HOLE	RACCORDO F.1/8 ES.14 FORO 4.5
24	A.5.041	CAP AISI316L W/O-RING FOR 2WAYS SV	CANOTTO AISI 316L C/O-RING PER EV 2VIE
Item	Part number/Codice	Description	Descrizione

* = Number of groups / Numero gruppi



la marzocco
handmade in florence

FITTING AND VALVES



ONLY FROM
S/N 0153



la marzocco

handmade in florence

FITTING AND VALVES

Raccordi e Valvole

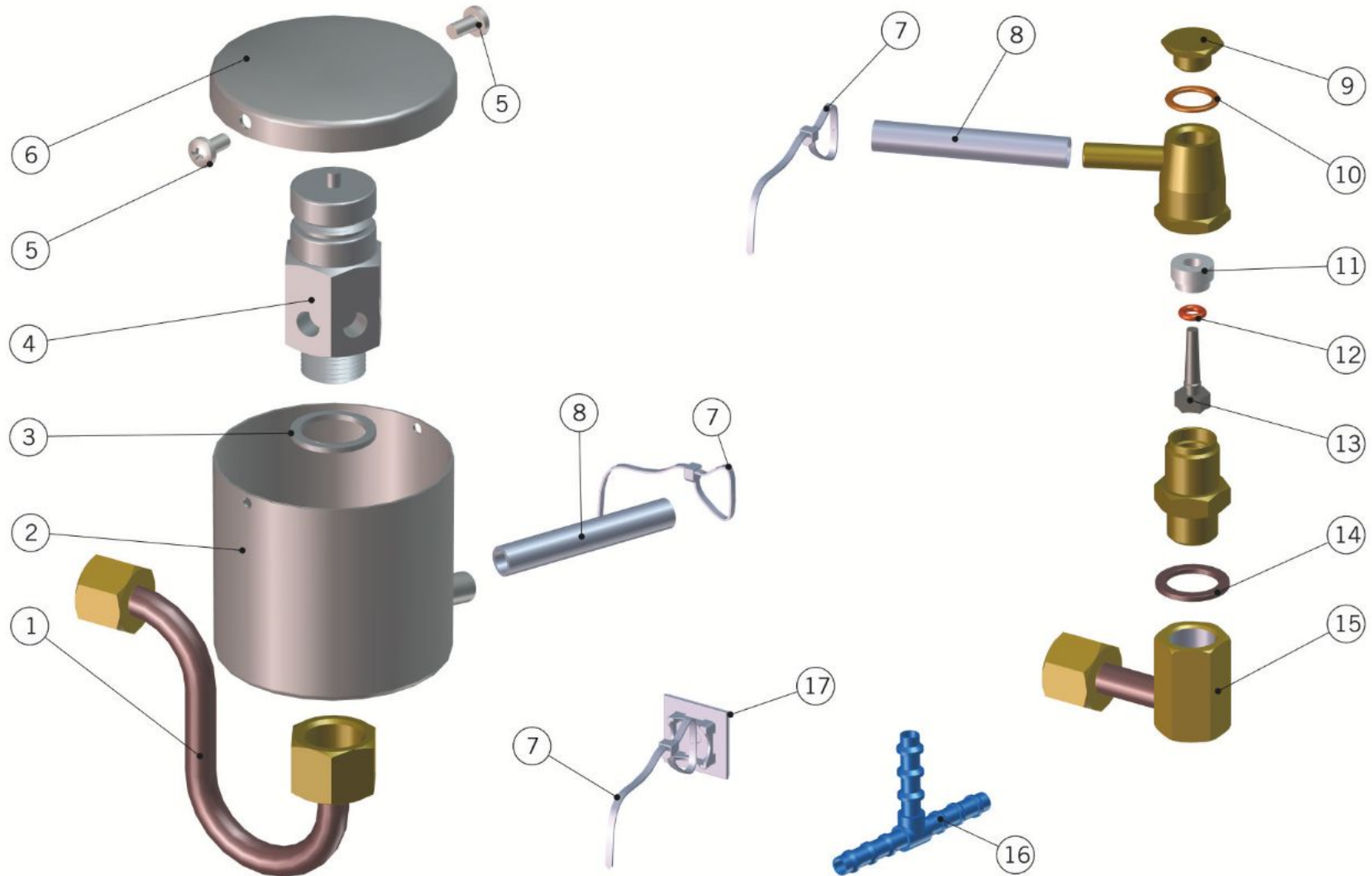
1	L140_C	COMPLETE EXPANSION VALVE	VALVOLA ESPANSIONE COMPLETA
2	L100/1A	WASHER 13,5X19X1,5 COPPER	RONDELLA 13,5X19X1,5 RAME
3	C.1.118	COVER DRAINS STRADA	COPERTURA SCARICHI STRADA
4	L146	NUT G1/4 H4,5 WR19 BRASS	DADO G1/4 H4,5 CH19 OTTONE
5	C.1.095.01	BRACKET DRAINS SUPPORT STRADA	STAFFA SCARICHI STRADA
6	A.1.020	G1/8" BRASS BREAK FITTING	ROMPIGETTO 1/8 CH14
7	L292	GS/3 TUBE FITTING	PORTAGOMMA GS/3
8	T.3.006	PTFE TUBE 6x4mm	TUBETTO PTFE 6*4mm
9	L100/G.01	SV COIL 220-240V 8W UL CSA VDE	BOBINA EV 220-240V 8W UL CSA VDE
	L100/G200	SOLENOID COIL 200V	BOBINA PER ELETTROVALVOLA 200V
10	L100/H	3-WAY SOLENOID VALVE PLUNGER	NUCLEO MOBILE X EV.3 VIE
11	A.2.101.01	FITTING PUSH-IN 90# 1/4"-G1/8 S/S	RACCORDO RAPIDO A 90# 1/4"-G1/8 INOX
12	L100/D	WASHER 10X14X1,5 COPPER	RONDELLA 10X14X1,5 RAME
13	L053/1	M G1/8" - M G1/4" FITTING	RACCORDO M.1/8-M.1/4 X EV.
14	T.1.121	TUBE MIXING VALVE-TEA SOLENOID V.STRADA	TUBO V.MISC. - EV ACQUA CALDA STRADA
15	F.1.016	THERMOSTATIC VALVE ADJUSTMENT KNOB	GHIERA REGOLAZIONE VALVOLA TERMOSTATICA
16	F.3.008	THERMOSTATIC VALVE PIN	SPINA X VALV. TERMOSTATICA
17	H.1.007	VITON OR-THERMOSTATIC VALVE	OR VITON X VALV. TERMOST. GS/3
18	B.2.007.01	MIXING VALVE BODY TREATED	CORPO VALVOLA MISCELATRICE TRATTATA
19	A.5.019	1/4M S/S NIPPLE HEX.19 STRADA	NIPPLO 1/4M ES. 19 STRADA
20	L100/E.02	3 WAY SOLENOID VALVE BDV 220/240AC 50-6	ELETTROVALVOLA 3 VIE CON BOBINA
	L100/E200.01	3 WAY SOLENOID VALVE 200V	ELETTROVALVOLE 3 VIE
21	L053.02	2-WAY SOLENOID VALVE 220/240V - 50/60HZ	ELETTROVALVOLA 2 VIE AISI 316L
	L053/200.01	2WAY SOLENOID VALVE 200VOLTS AISI 316L	ELETTROVALVOLE 2 VIE AISI 316L
22	I.1.006	SCREW M4X8 PHILLIPS BUTTON HEAD S/S A2	VITE M4X8 TPB A CROCE INOX A2
23	I.1.035	WING NUT M4 H3 S/S A2	GALLETTO M4 H3 INOX A2
24	L134/4	8mm BLIND FERRULE	GHIANDINA DM.8 CHIUSA - NICK . AL
25	L134	G1/8"F NUT - 4,5mm HOLE	RACCORDO F.1/8 ES.14 FORO 4.5
26	A.5.041	CAP AISI316L W/O-RING FOR 2WAYS SV	CANOTTO AISI 316L C/O-RING PER EV 2VIE
Item	Part number/Codice	Description	Descrizione

* = Number of groups / Numero gruppi



la marzocco
handmade in florence

FITTING AND VALVES





la marzocco

handmade in florence

FITTING AND VALVES

Raccordi e Valvole

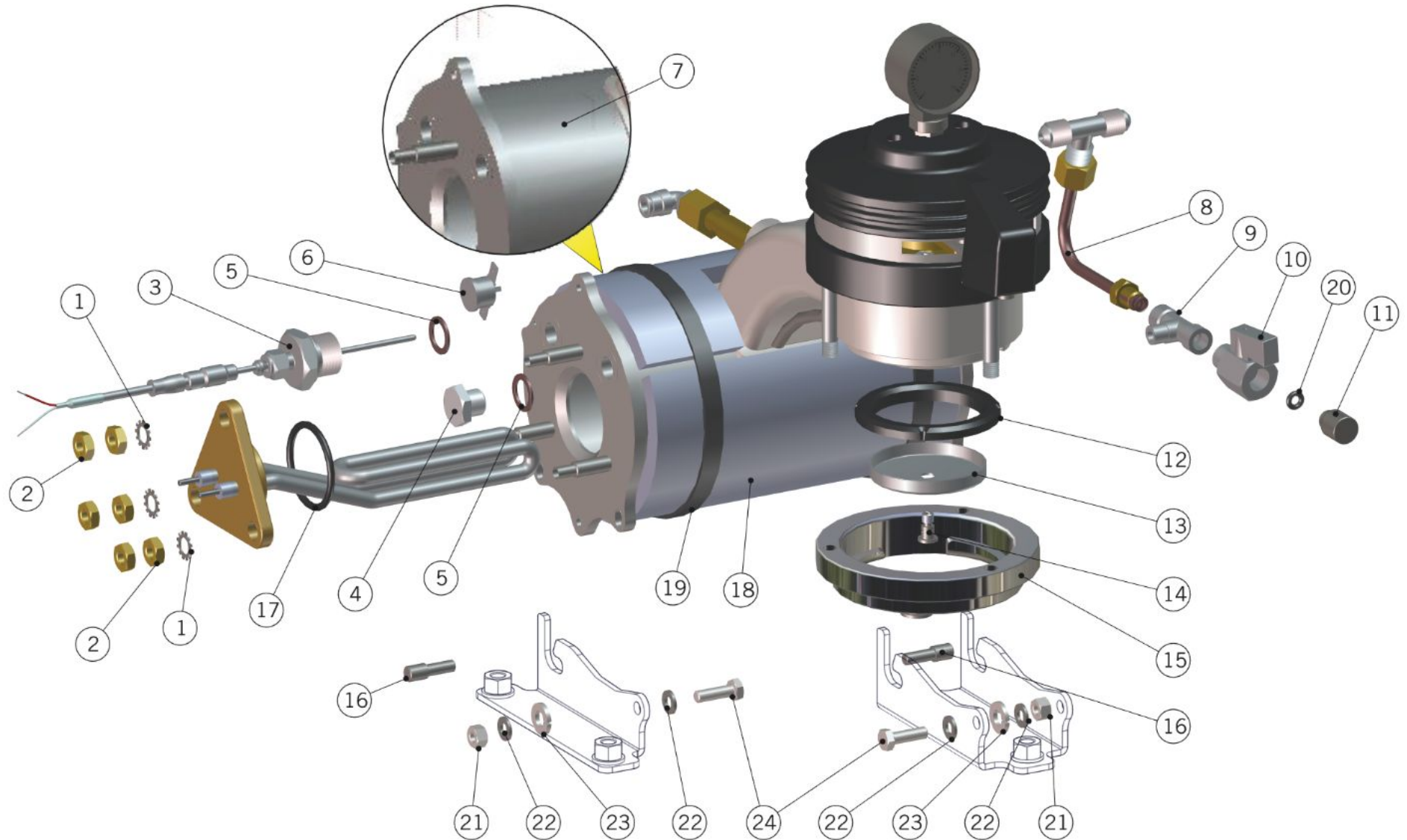
1	T.1.122	TUBE STEAM B. - SAFETY VALVE STRADA	TUBO C.VAPORE - V. SICUREZZA STRADA
2	F.1.018.01	CUP SAFETY VALVE W/DRAIN TUBE	BICCHIERE VALVOLA SICUREZZA C/TUBO
3	L180/1	WASHER 22X17X1,5 COPPER	RONDELLA 17X22X1,5 RAME
4	B.2.024	SAFETY VALVE G3/8 1,8 BAR TEA	VALVOLA DI SICUREZZA G3/8 1,8 BAR TEA
5	I.1.006	SCREW M4X8 PHILLIPS BUTTON HEAD S/S A2	VITE M4X8 TPB A CROCE INOX A2
6	F.1.019	SAFETY VALVE PROTECTION CUP COVER	COPERCHIO BICCHIERE VALV. SICUREZZA
7	L338/L100	PLASTIC FASTENER 100X2.5	FASCETTA FERMAFILO 98X2.5
8	T.4.001	ANTISUCTION VALVE SILICONE TUBE	TUBO SILICONE 5X8 V. ANTIRISUCCHIO
9	B.1.001.T.01	G1/8 ANTI-SUCTION VALVE CAP TREATED	TAPPO G1/8 VALVOLA ANTIRISUCCHIO TRATT.
10	B.1.001.TR	SPECIAL WASHER 10X14X1,6 COPPER	RONDELLA SPECIALE 10X14X1,6 RAME
11	B.3.001	PTFE ANTI-SUCTION VALVE SEAL	PASTIGLIA TEFLON X VALV. ANTI
12	F.2.019	O-RING 102 SILICONE 70SH ANTI-SUCTION V.	O-RING 102 SILICONE 70SH V.ANTIRISUCCHIO
13	B.2.013.01	ANTI-SUCTION VALVE SHAFT TREATED	ALBERINO V. ANTIRISUCCHIO TRATTATA
14	L100/1A	WASHER 13,5X19X1,5 COPPER	RONDELLA 13,5X19X1,5 RAME
15	A.2.017	FITTING FOR STEAM BOILER	RACCORDO CV VALV ANTI-DECOMPRES. GS/3
16	A.7.001.01	T FITTING FOR SILICONE TUBE	PORTAGOMMA A T PER TUBO SILICONE
17	5.V010	FASTENER ADHESIVE SUPPORT	INCOLLINO
Item	Part number/Codice	Description	Descrizione

* = Number of groups / Numero gruppi



la marzocco
handmade in florence

COFFEE BOILER





la marzocco

handmade in florence

COFFEE BOILER

Caldaia Caffè

1	ROND_DENT_8	TOOTH LOCK WASHER 8X14,7X2 S/S A2	ROND.DENTATA 8,5X14,7X2 INOX A2
2	I.1.025	NUT M8 H5 WR13 BRASS	DADO M8 H5 CH13 OTTONE
3	E.1.005	PT1000 TEMPERATURE PROBE	SONDA DI TEMPERATURA PT1000
4	A.5.022	S/S CAP 1/4	TAPPO 1/4 AISI 316L
5	L100/1A	WASHER 13,5X19X1,5 COPPER	RONDELLA 13,5X19X1,5 RAME
6	L276.01	KLIXON TRIP FREE 130° THERMOSTAT	TERMOSTATO KLIXON TRIP FREE TEMP 130°
7	L.1.001.02	COFFEE BOILER FLAT SIDE 1GR	CALDAIA CAFFE' FOND. PIATTI 1GR
8	T.1.112	TUBE COFFEE BOILER - TEE FITTING STRADA	TUBO CALDAIA CAFFE' - T STRADA
9	A.2.012	TEE FITTING G1/8M-G1/8F WR10 BRASS	RACCORDO A T G1/8M-G1/8F-G1/8F CH10 OTT.
10	B.2.016	CONIC VALVE WITH KNOB 1/8 VITON NICHEL.	RUBINETTO C/MANOPOLA 1/8 VITON CONICO
11	A.1.021	STRADA STM BOILER DRAIN VALVE CAP	TAPPO RUBINETTO SVUOTAGGIO C.CAFFE' STRA
12	H.3.001	GROUP GASKET NBR 72/63x55x8	GUARNIZIONE SOTTOCOPPA NBR 72/63x55x8
	H.3.002	GROUP GASKET NBR 72/63x55x9	GUARNIZIONE SOTTOCOPPA NBR 72/63x55x9
	H.3.007	GROUP GASKET SILICONE 71,6/55x8,2	GUARNIZ. SOTTOCOPPA SILICONE 71,6/55x8,2
13	F.3.040.01	COFFEE SHOWER SCREEN W/LOGO H6.5	DOCCETTA RINFORZATA C/LOGO H6.5
	L107	DIFFUSION SCREEN	DOCCETTA
14	L107	DIFFUSION SCREEN	DOCCETTA
15	L106/V.02	S/S DIFFUSER SCREW	VITE DIFFUSORE ACC.INOX 304L DM.10
16	L109.01	BAYONET RING	ANELLO CROMATO
17	A.5.011	COFFEE BOILER PIN STRADA S/S	PERNO CALDAIA CAFFE' STRADA AISI 304
18	F.2.014	O-RING 3,53X37,69 VITON 70 ShA	O-RING 3,53X37,69 VITON 70 ShA
19	F.7.001	INSULATION PANEL STRADA COFFEE BOILER	ISOLANTE C. CAFFE' STRADA
20	A.5.016.01	PLASTIC FASTENER 750X7.5	FASCETTA NERA 750x7.5 NYLON
21	L171/2	SWIVEL WAND VITON O-RING	GUARNIZIONE OR 8-106 VITON
22	I.1.049	NUT M6 H5 WR10 S/S A2	DADO M6 H5 CH10 INOX A2
23	RONDELLA6X12	WASHER 6,4X12X1,5 S/S A2	RONDELLA 6,4X12X1,5 INOX A2
24	I.1.087	SPLIT WASHER 6X11X1,5 S/S A2	ROND.SPACCATA 6X11X1,5 INOX A2
Item	I.1.058	SCREW M6X20 HEX HEAD S/S	VITE M6X20 TE INOX

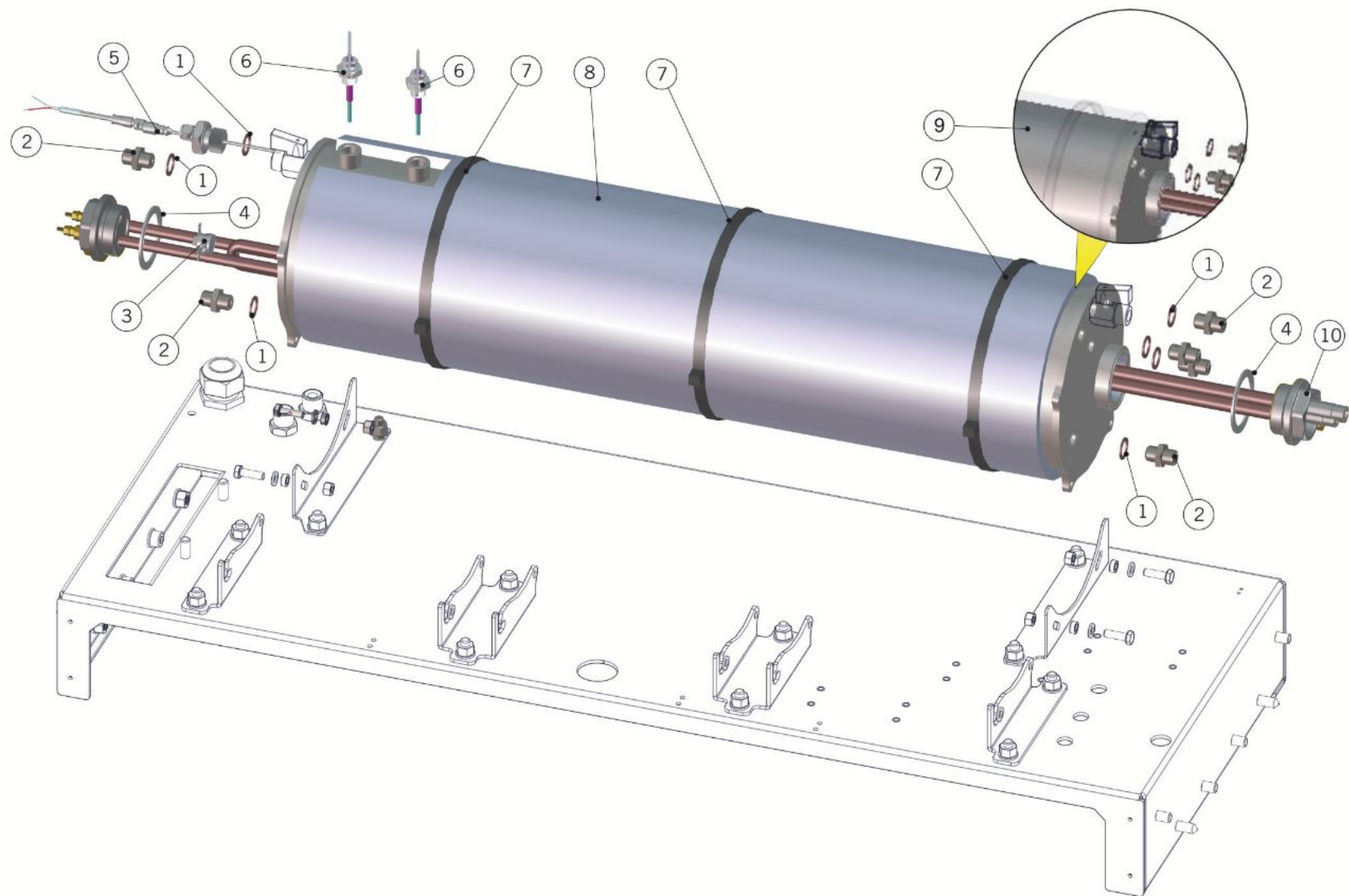
* = Number of groups / Numero gruppi



la marzocco

handmade in florence

STEAM BOILER





la marzocco

handmade in florence

STEAM BOILER

Caldaia Vapore

1	L100/1A	WASHER 13,5X19X1,5 COPPER	RONDELLA 13,5X19X1,5 RAME
2	L037/3.01	G1/4" NIPPLE FITTING	NIPPLO 1/4M. ES19 TRATT. TEA
3	L276	ULUNIPOLAR SAFETY THERMOSTAT	TERMOSTATO SICUREZZA C°130 UNI
4	LR360	1-1/4 HEATER ELEMENT GASKET	GUARNIZIONE PIANA DM.55X42X2
5	E.1.005	PT1000 TEMPERATURE PROBE	SONDA DI TEMPERATURA PT1000
6	LA052	WATER LEVEL PROBE	SONDA LIVELLO TL10/B 140MM.
7	A.5.016.01	PLASTIC FASTENER 750X7.5	FASCETTA NERA 750x7.5 NYLON
8	F.7.002.01	INSULATION PANEL 2GR STRADA STEAM B.	ISOLANTE C. VAPORE STRADA 2GR
	F.7.003.01	INSULATION PANEL 3GR STRADA STEAM B.	ISOLANTE C. VAPORE STRADA 3GR
9	L.1.003.2.01	STEAM BOILER FLAT SIDE 2GR	CALDAIA VAPORE FOND. PIATTI 2GR
	L.1.003.3.01	STEAM BOILER FLAT SIDE 3GR	CALDAIA VAPORE FOND. PIATTI 3GR
10	T.1.015.02	PREHEATER 2GR L384 MM WITH Y JOINT	PRERISCALDATORE 2GR L 384 mm CON Y
	T.1.019.02	PREHEATER 3GR L584 MM WITH Y JOINT	PRERISCALDATORE 3GR L 584 MM CON Y
Item	Part number/Codice	Description	Descrizione

* = Number of groups / Numero gruppi



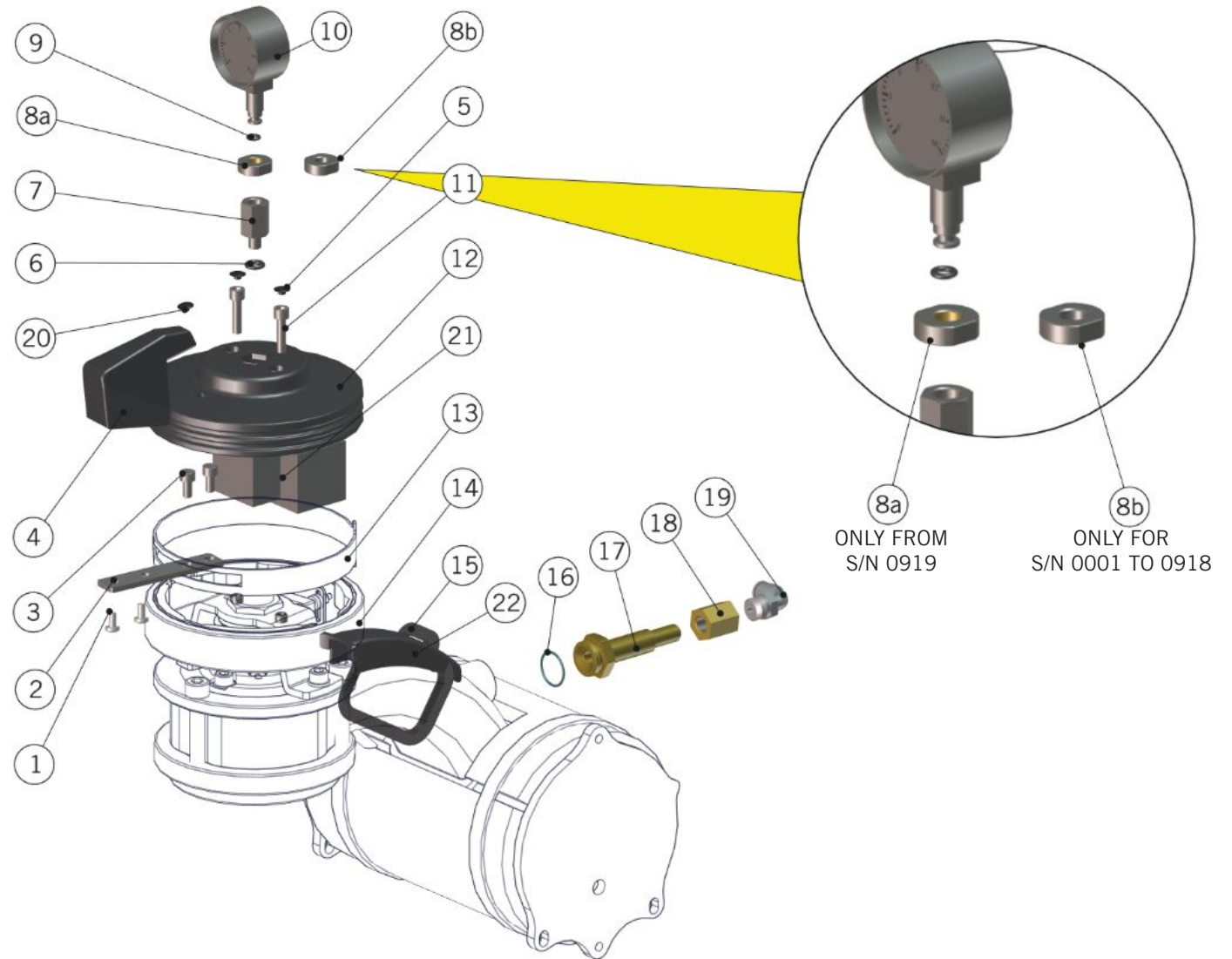
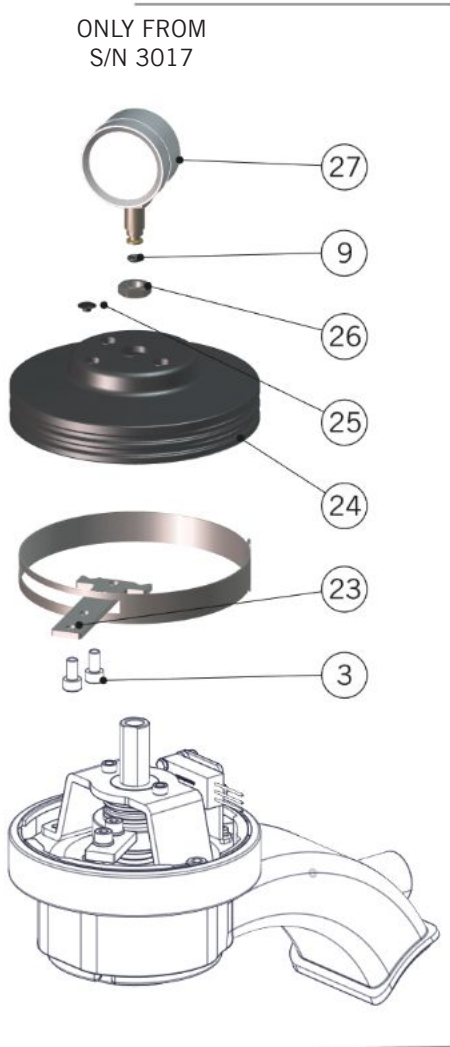
la marzocco

handmade in florence

PADDLE VALVE

ONLY FOR
S/N 0001 TO 3016

ONLY FROM
S/N 3017





la marzocco

handmade in florence

PADDLE VALVE

Paddle

1	I.1.006	SCREW M4X8 PHILLIPS BUTTON HEAD S/S A2	VITE M4X8 TPB A CROCE INOX A2
2	F.3.022	S/S PADDLE LEVER LENGTH 74.5	LEVA INOX X PADDLE LUNGH 74.5
3	I.1.005	SCREW M5X10 SOCKET CAP S/S A2	VITE M5X10 TC A BRUGOLA INOX A2
4	C.2.020	LINEA PADDLE BAKELITE HANDLE	MANIGLIA PADDLE BAKELITE LINEA
5	F.1.022	CAP FOR SOCKET HEAD SCREW M5	CAPPUCCIO PER VITE A BRUGOLA M5
6	H.1.020	OR 3024 IN EPDM X ALTA TEMP.	OR 3024 IN EPDM X ALTA TEMP.
7	A.2.019	FITTING G1/8F WR14 BRASS	RACCORDO G1/8F CH14 OTTONE
8a	A.2.018.01	SPECIAL NUT G1/8 H6 CH17 BRASS NICKEL P.	DADO SPECIALE G1/8 H6 CH17 OTT.NICHELATO
8b	A.2.018	VERTICAL GAUGE NUT	DADO MANOMETRO VERTICALE
9	H.1.021	OR103 (OR2018) IN EPDM X ALTA TEMP	OR103 (OR2018) IN EPDM X ALTA TEMP
10	E.3.009	PRESSURE BEIGE GAUGE 0-18 VERTICAL	MANOMETRO BEIGE 0-18 VERTICALE
11	I.1.028	SCREW M5X20 SOCKET CAP S/S	VITE M5X20 TC A BRUGOLA INOX
12	F.1.020.MP	EXPOSED GROUP COVER W/PRESSURE GAUGE	COPERTURA GRUPPO ESPOSTO C/MANOMETRO
13	C.1.068.02	RING W/SLOT EXPOSED GROUP	ANELLO C/FERITOIA GRUPPO ESPOSTO
14	F.1.021	EXPOSED GROUP COVER RING GS3 MP	ANELLO COPERTURA GRUPPO ESPOSTO GS3 MP
15	F.1.025	STRADA GROUP NECK SILICONE GASKET	GUARNIZIONE SILICONE COLLO GRUPPO STRADA
16	H.1.022	O-RING 1,78X15,60 VITON 70ShA	O-RING 1,78X15,60 VITON 70ShA
17	B.2.017	DRAIN FITTING GS3 MP BOILER	RACCORDO PER SCARICO MP PER CALDAIA GS3
18	A.1.019	G1/4"-G1/8" FITTING	NIPPOLO 1/4-1/8 SCARICO GRUPPO
19	A.2.103	FITTING PUSH-IN 90# 6-R1/4 BRASS TREATED	RACCORDO RAPIDO A 90# 6-R1/4 OTTONE TR.
20	F.1.028	HOLE COVER	TAPPINO COPRIBUCO
21	I.1.029	SPACER 4X6X4 S/S	DISTANZIALE 4X6X4 INOX
22	F.1.026	GROUP WIRE PROTECTION STRADA	CANALINA COLLO GRUPPO STRADA
23	C.1.336	EXTENSION LEVER PUDDLE CONICAL GS3	ESTENSIONE LEVA PADDLE CONICO GS3
24	F.1.079	EXPOSED GROUP COVER W/PRESSURE GAUGE GS3	COPERTURA GRUPPO ESPOSTO C/MANOMETRO GS3
25	F.1.080	CAP D8 NYLON BLACK	TAPPO D8 NYLON NERO
26	L292/R	G1/8" CHROME NUT	RACCORDO PORTAGOMMA INOX 1/8
27	E.3.016	PRESSURE GAUGE 0-18 VERTICAL BLACK	MANOMETRO 0-18 VERTICALE SFONDO NERO
Item	Part number/Codice	Description	Descrizione

* = Number of groups / Numero gruppi

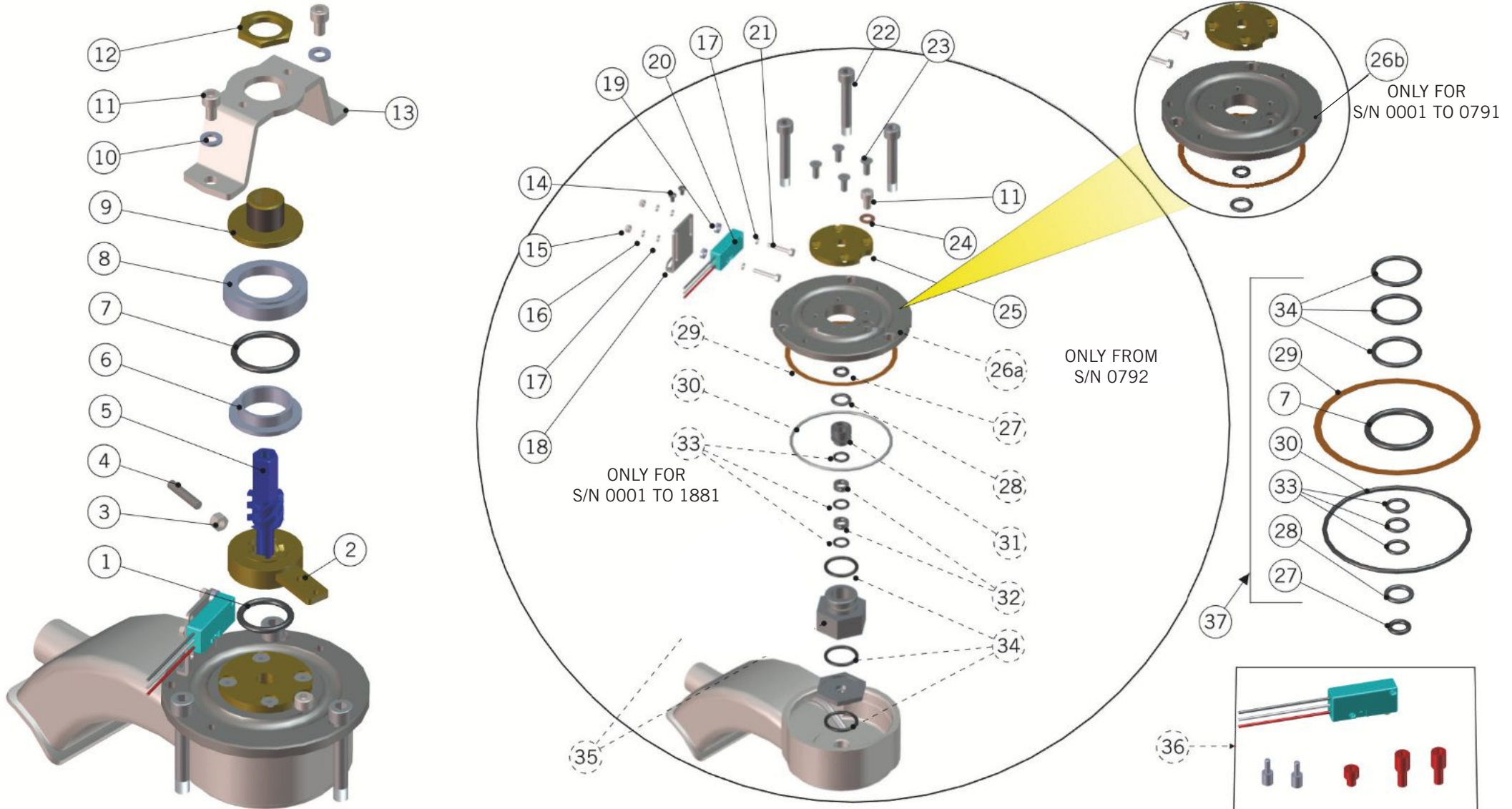


la marzocco

handmade in florence

PADDLE VALVE

ONLY FOR
S/N 0001 TO 3016





la marzocco

handmade in florence

PADDLE VALVE

Caldaia Caffè

1	F.4.010	O-RING 23.42x3.53 PTFE	O-RING 3,53X23,42 PTFE
2	A.1.010	WORM NUT SCREW MP VALVE	MADREVITE SENZA FINE VALVOLA MP
3	DADO5M_INOX	NUT M5 H4 WR8 S/S A2	DADO M5 H4 CH8 INOX A2
4	A.5.005	PIN D5X23 THREAD M5X7,5 S/S	PERNO D5X23 FILETT. M5X7,5 INOX
5	A.5.010	PADDLE SHAFT W/THREAD FOR GAUGE	ALBERO PADDLE C/FILETTO MANOMETRO
6	F.4.009	PADDLE VALVE TEFLON RING D39	ANELLO TEFLON VALVOLA PADDLE D39
7	H.1.016	O-RING 3,53X29,74 NBR 70ShA	O-RING 3,53X29,74 NBR 70ShA
8	F.4.008	PADDLE VALVE TEFLON RING D45	ANELLO TEFLON VALVOLA PADDLE D45
9	A.1.014	BRONZE WASHER HEX PADDLE	ROND BRONZO GUIDA ES. PADDLE
10	RONDELLA6X12	WASHER 6,4X12X1,5 S/S A2	RONDELLA 6,4X12X1,5 INOX A2
11	L120/2	SCREW M6X10 SOCKET CAP S/S A2	VITE M6X10 TC A BRUGOLA INOX A2
12	A.4.003	NUT M20 H6,5 WR27 BRASS	DADO M20 H6,5 CH27 OTTONE
13	F.3.020	BRACKET GROUP MP	CAVALLOTTO GRUPPO MP
14	VITE3X10	SCREW M3X10 PHILLIPS ROUND-PAN S/S A2	VITE M3X10 TCB A CROCE INOX A2
15	DADO3M	NUT M3 H3 WR6 BRASS	DADO M3 H3 CH6 OTTONE
16	I.3.007	TOOTH LOCK WASHER 3,4X6X0,5 GALVANIZED	ROND.DENTATA 3,4X6X0,5 ZINCATA
17	RONDINOXGS/3	WASHER 3X6X0,5 S/S A2	RONDELLA 3X6X0,5 INOX A2
18	C.1.067	BRACKET MICROSWITCH GS3	SUPPORTO MICROINTERRUTTORE GS3
19	I.3.004	SPACER 3,5X8X2,5 AL	DISTANZIALE 3,5X8X2,5 ALLUMINIO
20	E.2.039	MICROSWITCH KIT WITH LUGS	KIT MICROINTERRUTTORE C/CAPICORDA
21	I.1.055	SCREW M3X20 HEX HEAD S/S A2	VITE M3X20 TE INOX A2
22	L110.01	SCREW M8X52 SOCKET CAP S/S A2	VITE M8X52 TC A BRUGOLA INOX A2
23	VITE5X10	SCREW M5X10 SOCKET COUNTERSUNK S/S A2	VITE M5X10 TS A BRUGOLA INOX A2
24	L120/2A	WASHER 6,3X12X1 COPPER	RONDELLA 6,3X12X1 RAME
25	A.1.015	BRASS WASHER FOR PADDLE	ROND OTT PREMICORPO VALVOLA PADDLE

Item

Part number/Codice

Description

Descrizione

* = Number of groups / Numero gruppi



la marzocco

handmade in florence

PADDLE VALVE

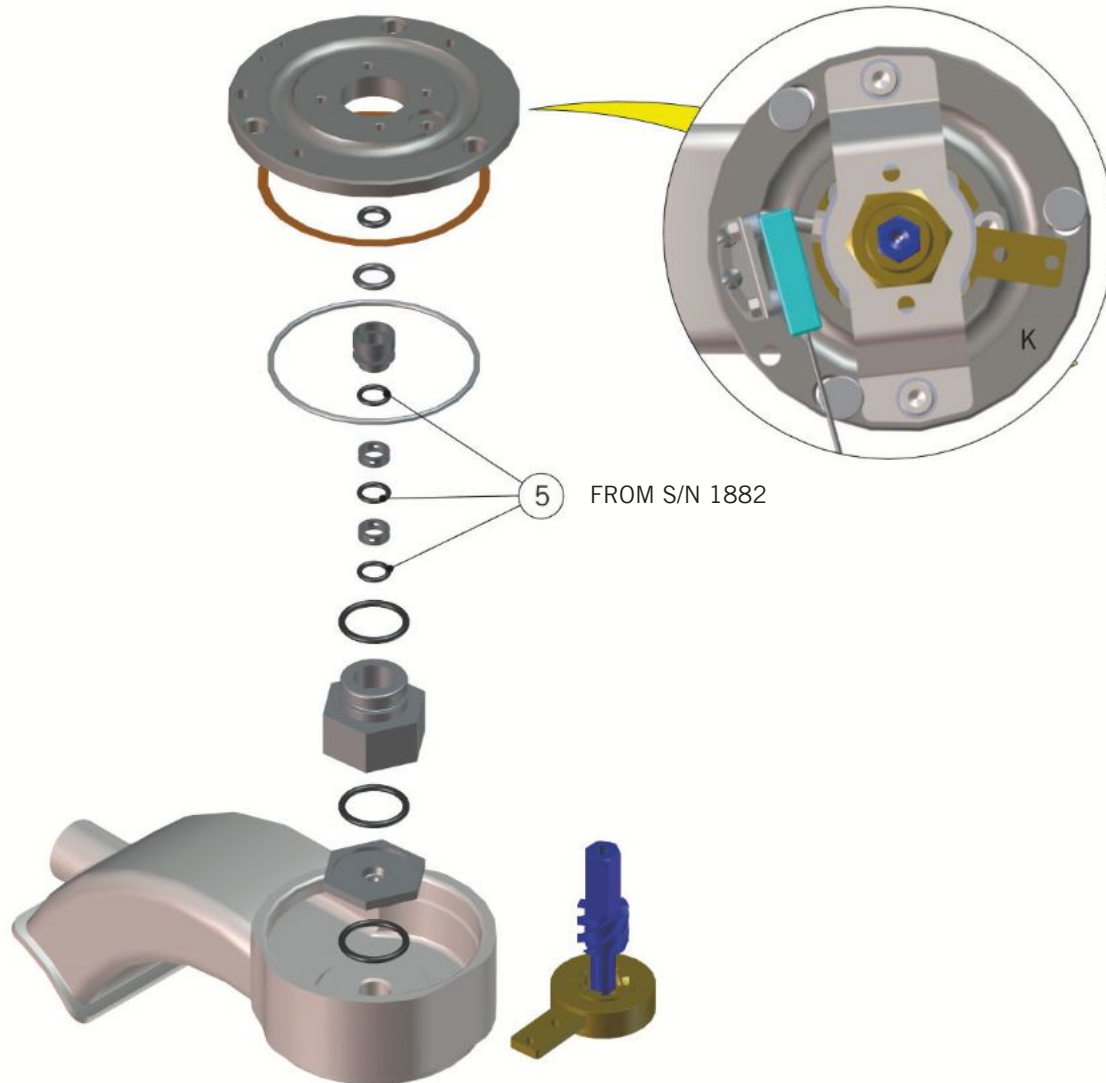
Caldaia Caffè

26a	A.5.026	PADDLE GROUP CAP S/S	COPERCHIO GRUPPO MP INOX
26b	L103/GS3P	GS3 PADDLE COVER (NICKEL)	COPERCHIO GS/3 PADDLE NICHEL
27	H.1.018	ORING 109 (2-110) EPDM 70 SHA	OR 109 - (2-110) IN EPDM - 70SHA
28	H.1.019	O-RING 10.77x2.62 (2-111) EPDM 70SHA	O-RING 10.77x2.62 (2-111) EPDM 70SHA
29	L103/B	FIBER GASKET 87X81X0,5	GUARNIZ. PIANA 87X81X0.5 NOVUS
30	L103/A	O-RING 2,62X75,87 VITON 70 ShA FDA	O-RING 2,62X75,87 VITON 70 ShA FDA
31	B.2.015.03	PADDLE GLAND AISI304L ELECT.POL.	PREMISTOPPA PADDLE AISI304L ELETTROLUC.
32	B.2.014.03	SPACER 9,3X12X4 S/S	DISTANZIALE 9,3X12X4 INOX
33	H.1.011.01	O-RING 9,25x1,78 (2-012) EPDM 70SHA	O-RING 9,25x1,78 (2-012) EPDM 70SHA
34	H.1.010.01	ORING 3087 (2-118) EPDM 70 SHA	OR3087 EPDM 70 SHA PARKER
35	B.2.012.R	PADDLE VALVE BODY + ADAPTOR	CORPO VALV. PADDLE + ADATTATORE
36	E.2.039	MICROSWITCH KIT WITH LUGS	KIT MICROINTERRUTTORE C/CAPICORDA
37	SA600.01.K	PADDLE REBUILD KIT	PADDLE REBUILD KIT
Item	Part number/Codice	Description	Descrizione

* = Number of groups / Numero gruppi

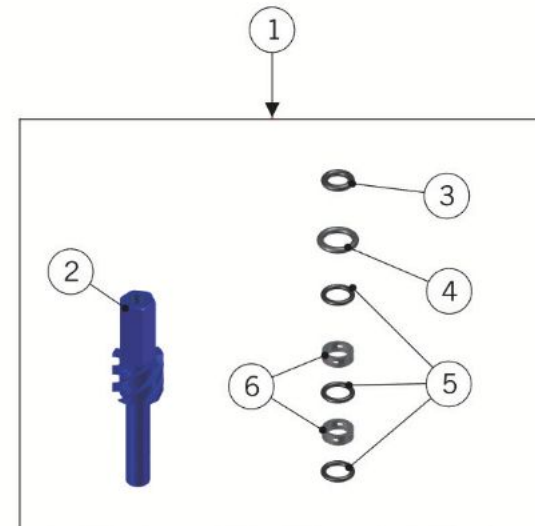
PADDLE VALVE

ONLY FOR
S/N 0001 TO 3016



5 FROM S/N 1882

All machines produced after March 2015 will have the group caps marked with a 'K' to indicate that they have been fitted with the new o-rings.



PLEASE CONTACT AFTER SALES DEPARTMENT FOR FURTHER INFORMATION.



la marzocco

handmade in florence

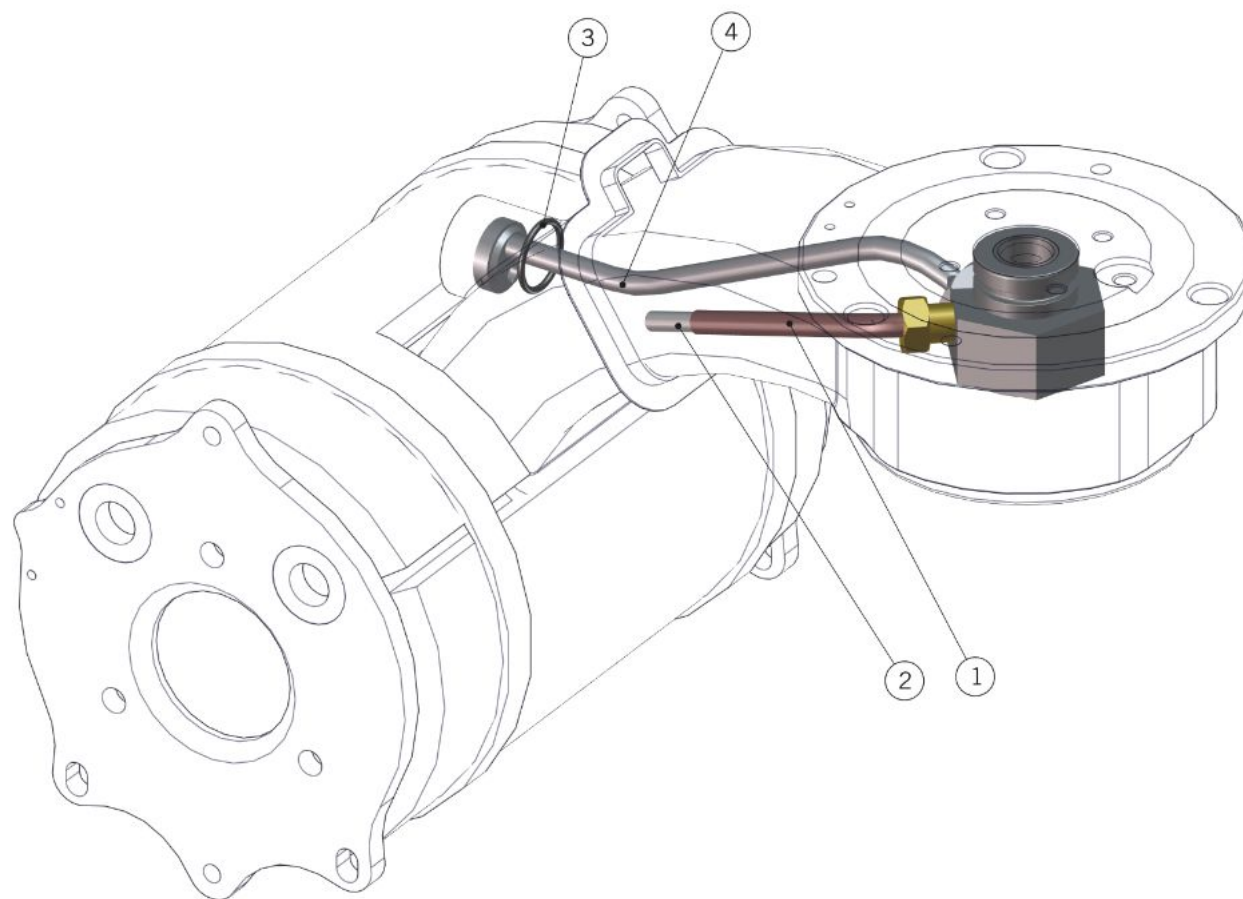
PADDLE VALVE

Paddle

1	926	KIT PADDLE LINEA/GB5/GS3	KIT PADDLE LINEA/GB5/GS3
2	A.5.003	SHAFT FOR PADDLE	ALBERINO PADDLE
3	H.1.018	ORING 109 (2-110) EPDM 70 SHA	OR 109 - (2-110) IN EPDM - 70SHA
4	H.1.019	O-RING 10.77x2.62 (2-111) EPDM 70SHA	O-RING 10.77x2.62 (2-111) EPDM 70SHA
5	H.1.024	O-RING 9,25x1,78 (K#012) KALREZ 6230	O-RING 9,25x1,78 (K#012) KALREZ 6230
6	B.2.014.03	SPACER 9,3X12X4 S/S	DISTANZIALE 9,3X12X4 INOX
Item	Part number/Codice	Description	Descrizione
* = Number of groups / Numero gruppi			

PADDLE VALVE

ONLY FOR
S/N 0001 TO 3016





la marzocco

handmade in florence

PADDLE VALVE

Paddle	1	T.1.101.01	TUBE WATER INLET MP VALVE	TUBO CARICO ACQUA VALVOLA MP
	2	F.2.003	GICLEUR 0,6 M5 RUBY + S/S	GICLEUR 0,6 M5 RUBINO + INOX
		F.2.003.08	GIGLEUR IN SYNTH. RUBY-GRP COVER Ø 0.8	GIGLER RUBINO Ø 0.8
	3	H.1.009	O-RING 1,78X15,60 VITON 75 ShA	O-RING 1,78X15,60 VITON 75 ShA
	4	TL30/P.01	INTERNAL TUBE GS3 MP GROUP TEA	TUBO INTERNO GRUPPO GS3 MP TEA
Item	Part number/Codice	Description		Descrizione
* = Number of groups / Numero gruppi				

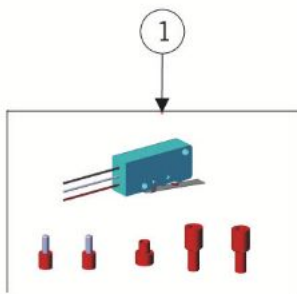
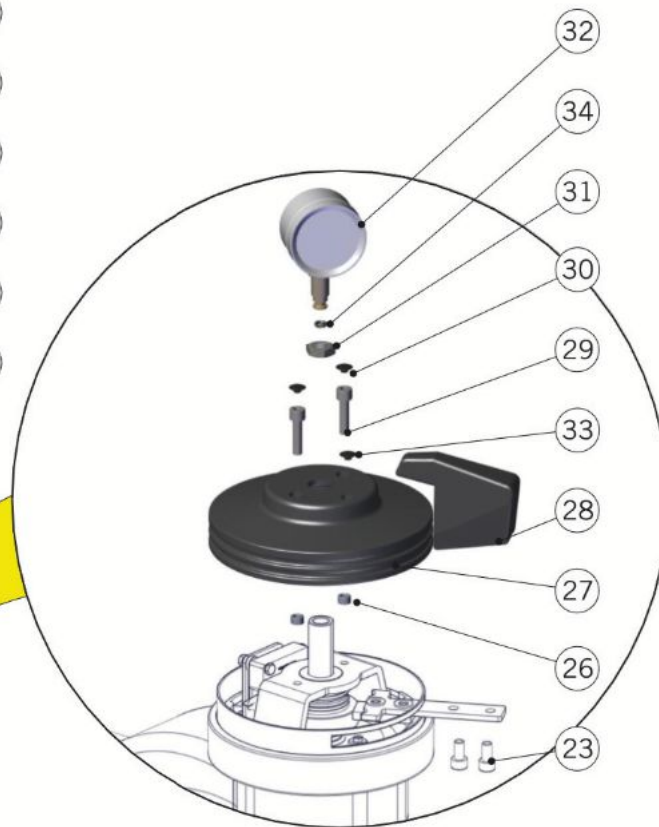
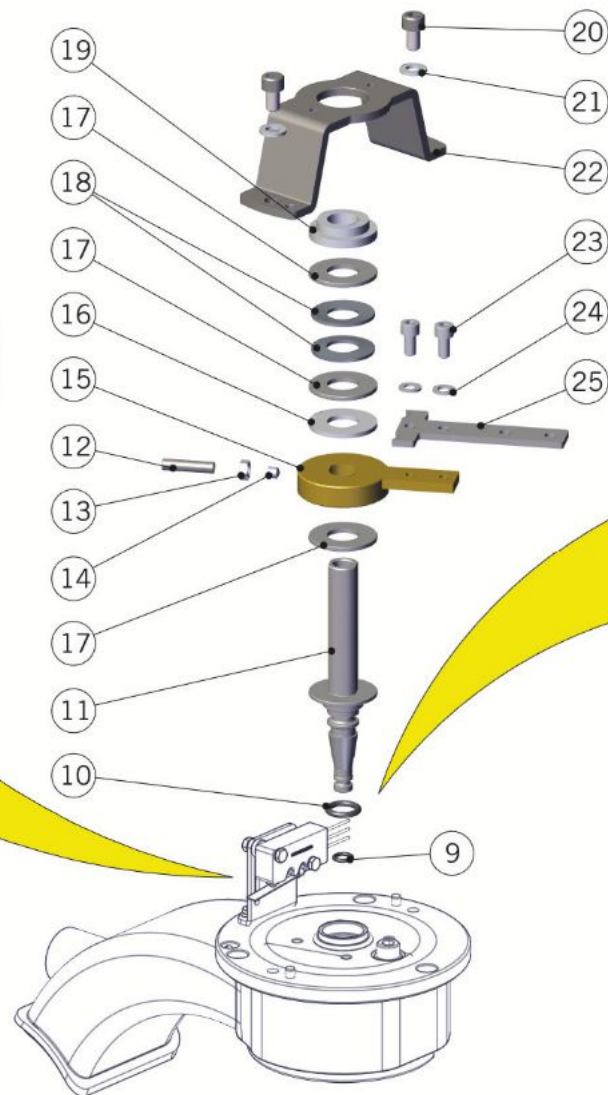
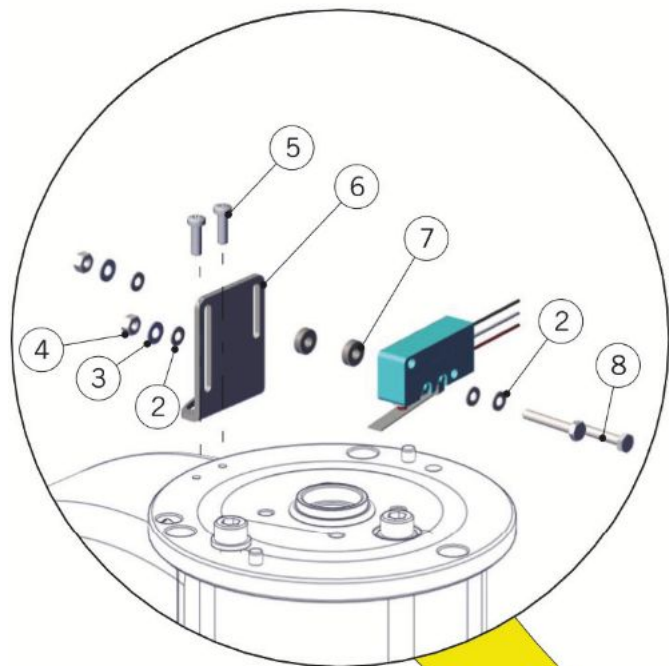


la marzocco

handmade in florence

PADDLE VALVE

ONLY FROM
S/N 3017





la marzocco

handmade in florence

PADDLE VALVE

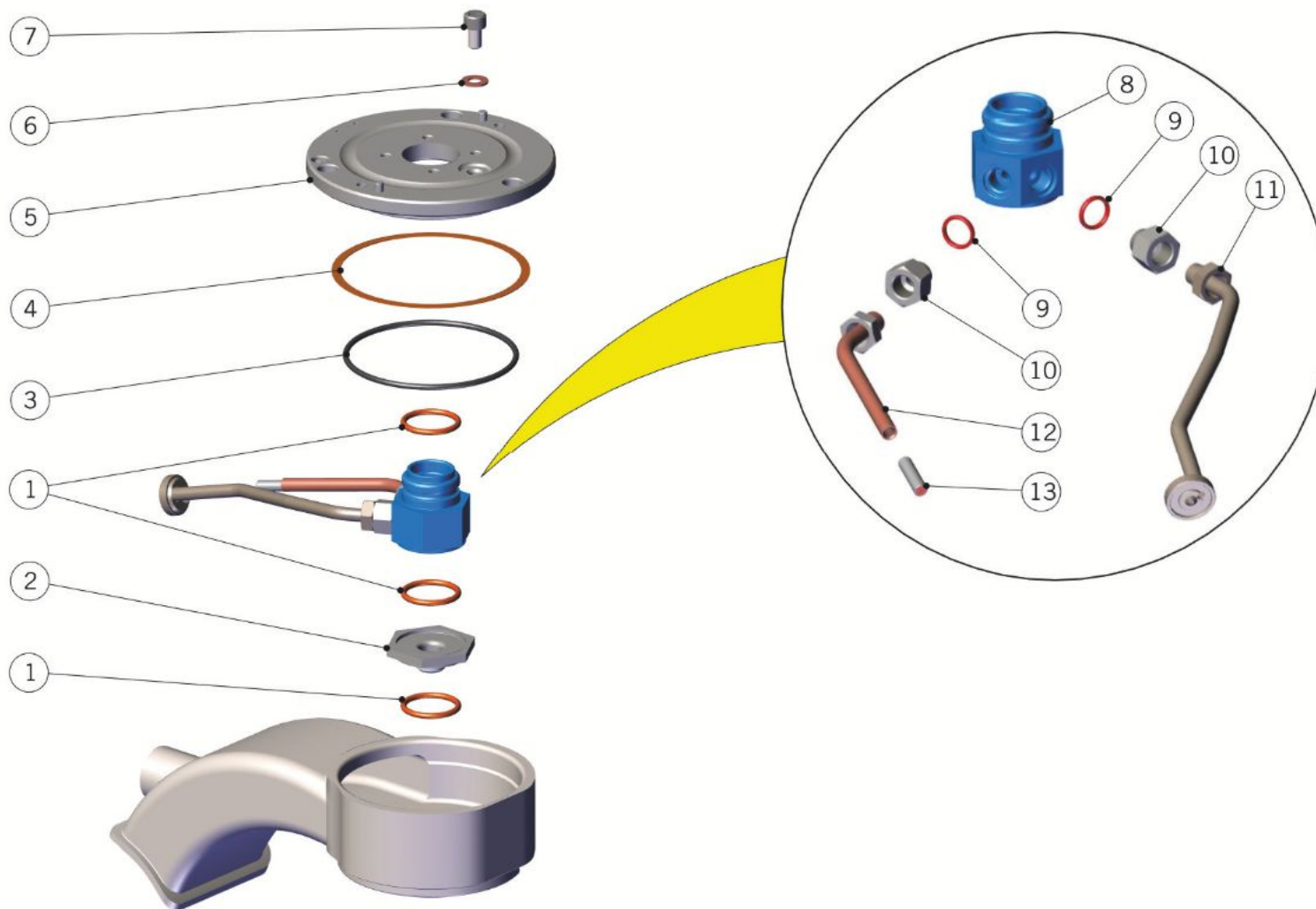
Paddle

1	E.2.039	MICROSWITCH KIT WITH LUGS	KIT MICROINTERRUTTORE C/CAPICORDA
2	RONDINOXGS/3	WASHER 3X6X0,5 S/S A2	RONDELLA 3X6X0,5 INOX A2
3	I.3.007	TOOTH LOCK WASHER 3,4X6X0,5 GALVANIZED	ROND.DENTATA 3,4X6X0,5 ZINCATA
4	DADO3M	NUT M3 H3 WR6 BRASS	DADO M3 H3 CH6 OTTONE
5	VITE3X10	SCREW M3X10 PHILLIPS ROUND-PAN S/S A2	VITE M3X10 TCB A CROCE INOX A2
6	C.1.067	BRACKET MICROSWITCH GS3	SUPPORTO MICROINTERRUTTORE GS3
7	I.3.004	SPACER 3,5X8X2,5 AL	DISTANZIALE 3,5X8X2,5 ALLUMINIO
8	I.1.055	SCREW M3X20 HEX HEAD S/S A2	VITE M3X20 TE INOX A2
9	H.1.006	ORING 2025, 105, 2-010 VITON	O-RING PER CANOTTO
10	H.1.018	ORING 109 (2-110) EPDM 70 SHA	OR 109 - (2-110) IN EPDM - 70SHA
11	A.5.055	SHAFT CONICAL PADDLE VALVE GS3	ALBERO VALVOLA PADDLE CONICO GS3
12	A.5.005	PIN D5X23 THREAD M5X7,5 S/S	PERNO D5X23 FILETT. M5X7,5 INOX
13	DADO5M_INOX	NUT M5 H4 WR8 S/S A2	DADO M5 H4 CH8 INOX A2
14	I.1.016	SOCKET GRUB SCREW M5X5 S/S A2	GRANO M5X5 A BRUGOLA INOX A2
15	F.8.005	LEVER CONICAL PADDLE VALVE	LEVA VALVOLA PADDLE CONICO
16	I.6.005	WASHER 14,1X30X2 PTFE	RONDELLA 14,1X30X2 PTFE
17	I.1.091	WASHER 14,2X30X2 S/S	RONDELLA 14,2X30X2 INOX
18	I.5.004	BELLEVILLE SPRING	MOLLA A TAZZA PADDLE CONICO 28X14,2X1,5
19	F.4.013	BUSH LEVER CONICAL PADDLE VALVE GS3	BOCCOLA LEVA VALVOLA PADDLE CONICO GS3
20	L120/2	SCREW M6X10 SOCKET CAP S/S A2	VITE M6X10 TC A BRUGOLA INOX A2
21	RONDELLA6X12	WASHER 6,4X12X1,5 S/S A2	RONDELLA 6,4X12X1,5 INOX A2
22	F.3.020	BRACKET GROUP MP	CAVALLOTTO GRUPPO MP
23	I.1.005	SCREW M5X10 SOCKET CAP S/S A2	VITE M5X10 TC A BRUGOLA INOX A2
24	I.1.039	WASHER 5,4X10X1 S/S A2	RONDELLA 5,4X10X1 INOX A2
25	C.1.336	EXTENSION LEVER PUDDLE CONICAL GS3	ESTENSIONE LEVA PADDLE CONICO GS3
26	I.1.029	SPACER 4X6X4 S/S	DISTANZIALE 4X6X4 INOX
27	F.1.079	EXPOSED GROUP COVER W/PRESSURE GAUGE GS3	COPERTURA GRUPPO ESPOSTO C/MANOMETRO GS3
28	C.2.020	LINEA PADDLE BAKELITE HANDLE	MANIGLIA PADDLE BAKELITE LINEA
29	I.1.028	SCREW M5X20 SOCKET CAP S/S	VITE M5X20 TC A BRUGOLA INOX
30	F.1.022	CAP FOR SOCKET HEAD SCREW M5	CAPPUCCIO PER VITE A BRUGOLA M5
31	L292/R	G1/8" CHROME NUT	RACCORDO PORTAGOMMA INOX 1/8
32	E.3.016	PRESSURE GAUGE 0-18 VERTICAL BLACK	MANOMETRO 0-18 VERTICALE SFONDO NERO
33	F.1.080	CAP D8 NYLON BLACK	TAPPO D8 NYLON NERO
34	H.1.021	OR103 (OR2018) IN EPDM X ALTA TEMP	OR103 (OR2018) IN EPDM X ALTA TEMP
Item	Part number/Codice	Description	Descrizione

* = Number of groups / Numero gruppi

PADDLE VALVE

ONLY FROM
S/N 3017





la marzocco

handmade in florence

PADDLE VALVE

Paddle

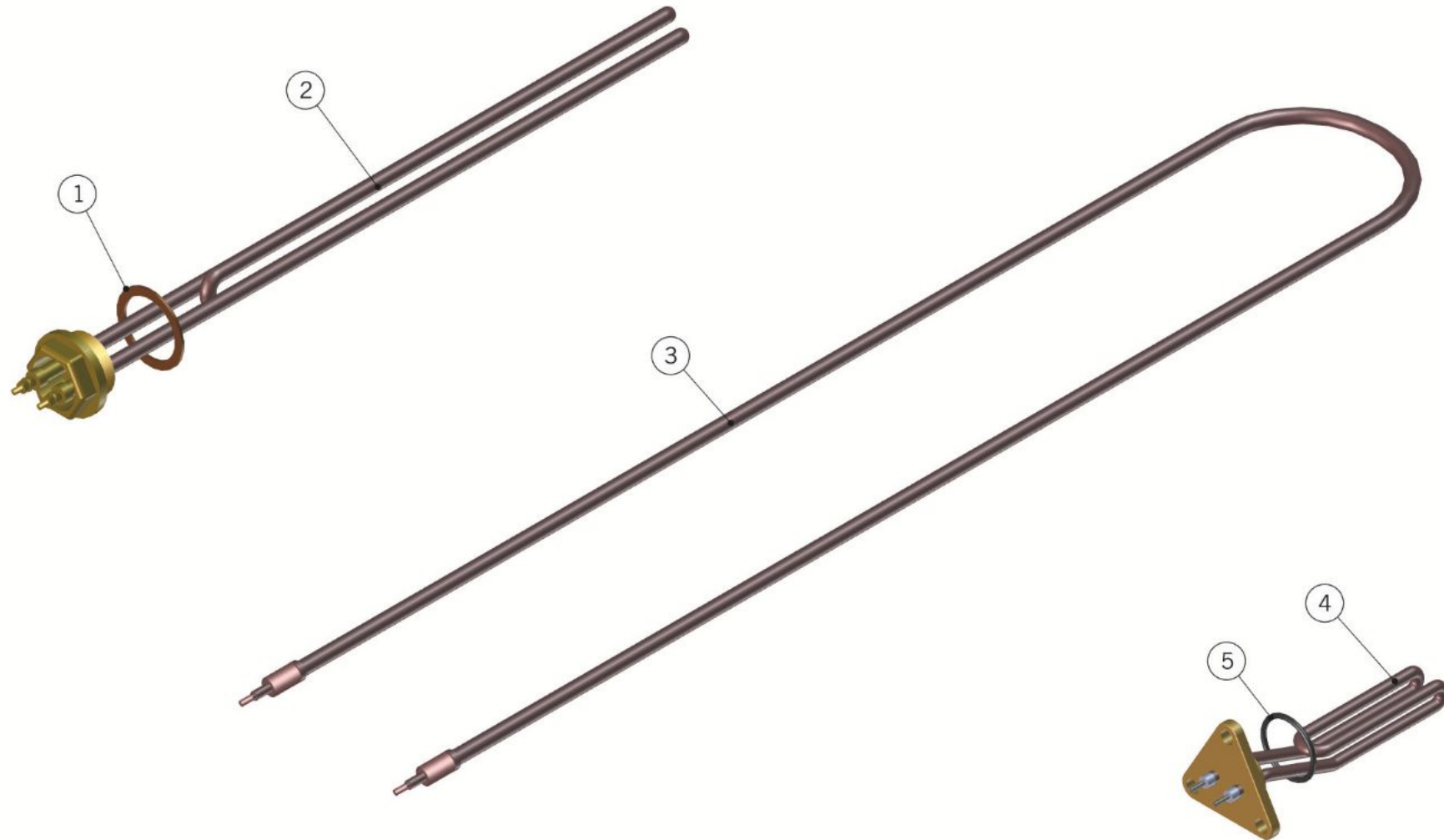
1	H.1.010.01	ORING 3087 (2-118) EPDM 70 SHA	OR3087 EPDM 70 SHA PARKER
2	A.5.047	ADAPTOR GROUP CONICAL V.	ADATTATORE GRUPPO V.PADDLE CONICO
3	L103/A	O-RING 2,62X75,87 VITON 70 ShA FDA	O-RING 2,62X75,87 VITON 70 ShA FDA
4	L103/B	FIBER GASKET 87X81X0,5	GUARNIZ. PIANA 87X81X0.5 NOVUS
5	A.5.026	PADDLE GROUP CAP S/S	COPERCHIO GRUPPO MP INOX
6	L120/2A	WASHER 6,3X12X1 COPPER	RONDELLA 6,3X12X1 RAME
7	L120/2	SCREW M6X10 SOCKET CAP S/S A2	VITE M6X10 TC A BRUGOLA INOX A2
8	A.6.003	BODY CONICAL PADDLE VALVE	CORPO VALVOLA PADDLE CONICO
9	H.1.011.01	O-RING 9,25x1,78 (2-012) EPDM 70SHA	O-RING 9,25x1,78 (2-012) EPDM 70SHA
10	A.5.049	FITTING G1/8M-G1/8F WR14 S/S	RACCORDO G1/8M-G1/8F CH14 INOX
11	T.1.196	DRAIN TUBE MP VALVE GS3	TUBO SCARICO VALVOLA PADDLE CONICO GS3
12	T.1.187	TUBE WATER INLET MP VALVE	TUBO CARICO ACQUA VALVOLA PADDLE CONICO
13	F.2.003	GICLEUR 0,6 M5 RUBY + S/S	GICLEUR 0,6 M5 RUBINO + INOX
14	954	RETROFIT KIT CONICAL PADDLE GS3	RETROFIT KIT PADDLE CONICI GS3
Item	Part number/Codice	Description	Descrizione
* = Number of groups / Numero gruppi			



la marzocco

handmade in florence

HEATING ELEMENTS





la marzocco

handmade in florence

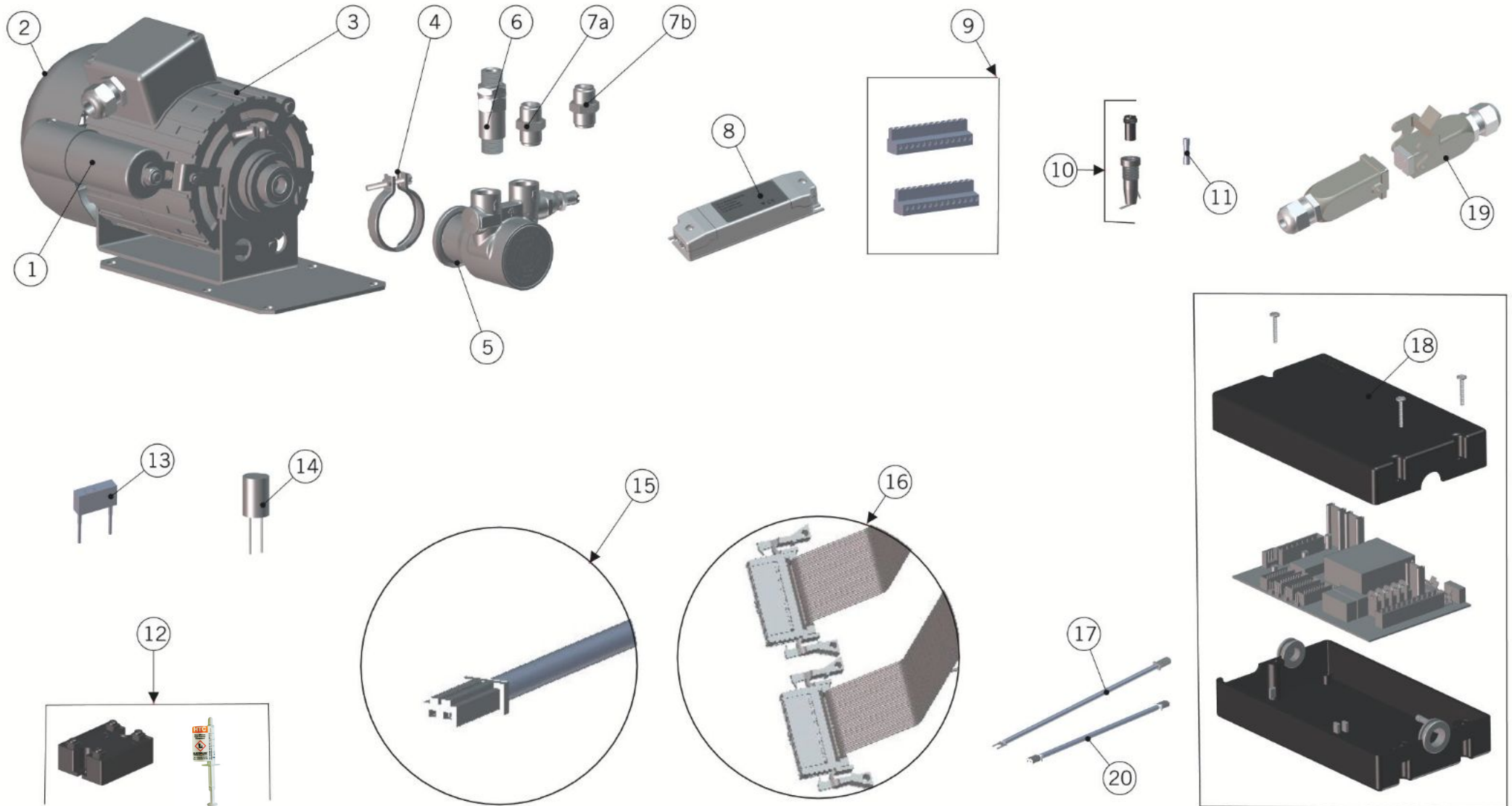
HEATING ELEMENTS

Resistenze Elettriche

1	LR360	1-1/4 HEATER ELEMENT GASKET	GUARNIZIONE PIANA DM.55X42X2
5	F.2.014	O-RING 3,53X37,69 VITON 70 ShA	O-RING 3,53X37,69 VITON 70 ShA
2 GROUPS / 2 GRUPPI		STEAM BOILER HEATING ELEMENTS	RESISTENZE PER CALDAIA VAPORE
	2	LR357/200B.03	HEATING ELEMENT W3000 V200 CM39 1-1/4 RP
		LR357/220B.03	HEATING ELEMENT W3000 V220 CM39 1-1/4 RP
		LR357/380B.03	HEATING ELEMENT W3000 V380 CM39 1-1/4 RP
		E.6.017	HEATING ELEMENT W3000 V240 CM39 1-1/4 RP
	3		CUPWARMER HEATING ELEMENTS
		LR370	CUPWARMER HEATING ELEMENT 280W 220V
			COFFEE BOILER HEATING ELEMENTS
	4	E.6.004.02	HEATING ELEMENT W800 V220 TRIANG.FL. RP
		E.6.006.02	HEATING ELEMENT W500 V200 TRIANG.FL. RP
3 GROUPS / 3 GRUPPI		STEAM BOILER HEATING ELEMENTS	RESISTENZE PER CALDAIA VAPORE
	2	LR356/200B.03	HEATING ELEMENT W4000 V200 CM50 1-1/4 RP
		LR356/220B.03	HEATING ELEMENT W4000 V220 CM50 1-1/4 RP
		LR356/380B.03	HEATING ELEMENT W4000 V380 CM50 1-1/4 RP
	3		CUPWARMER HEATING ELEMENTS
		LR371	CUPWARMER HEATING ELEMENT 400W 220V
			COFFEE BOILER HEATING ELEMENTS
	4	E.6.004.02	HEATING ELEMENT W800 V220 TRIANG.FL. RP
		E.6.006.02	HEATING ELEMENT W500 V200 TRIANG.FL. RP
	Item	Part number/Codice	Description

* = Number of groups / Numero gruppi

ELECTRICAL SYSTEM AND PUMP





la marzocco

handmade in florence

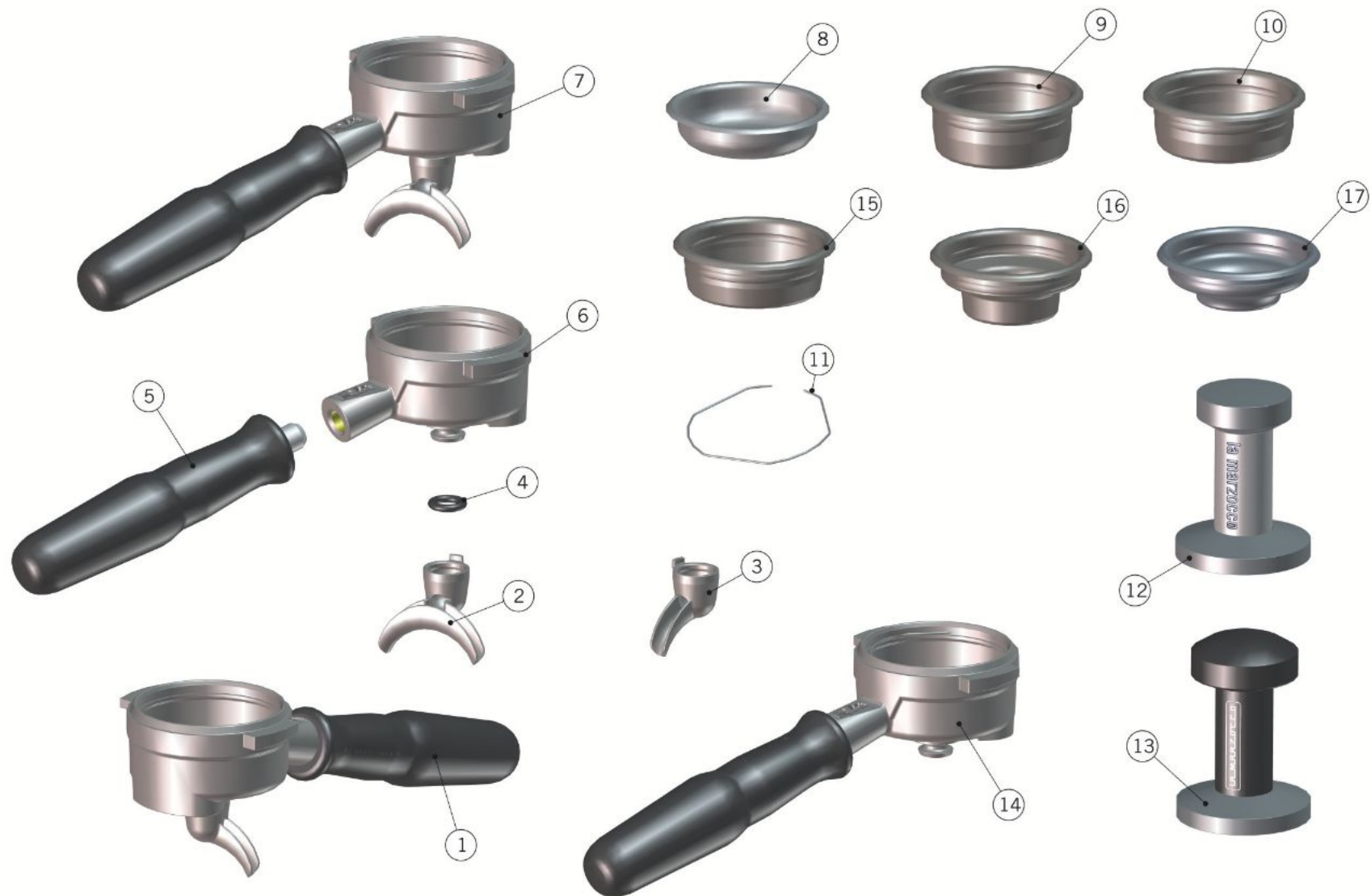
ELECTRICAL SYSTEM AND PUMP

Impianto Elettrico e Pompa

1	L290/CUL	10microF CAPACITOR (L290/8UL MOTOR)	CONDENSATORE 10MF X MOTORE
2	F.6.004	PLASTIC FAN COVER - PUMP MOTOR	COPRIVENTOLA ZINCATO X MOTORE L290/8UL
3	L290/8UL	UL PUMP MOTOR V.220 50/60 HZ	MOTORE CARENATO CHIUSO
4	L290/C	PUMP CLAMP	FASCETTA PER POMPA
5	L290/1.01	PUMP 150 LT/H	CORPO POMPANTE 150 L/H
	L290/2.01	PUMP 200 LT/H	CORPO POMPANTE 200 L/H
6	L032/P.01	CHECK VALVE G3/8M TREATED	VALVOLA DI RITEGNO G3/8M TRATTATA
7a	L305/N.01	G3/8"M-G3/8"M NIPPLE FITTING	NIPPLO 3/8 M - 3/8 M C/TRATT TEA
7b	L306/G.01	G3/8-3/8" COMPRESSION FITTING TREATED	NIPPLO G3/8-3/8 COMPRESSION TRATTATO
8	E.4.024.01.R	KIT BARISTA LIGHTS POWER SUPPLY W/WIRING	KIT ALIMENTATORE LUCI BARISTA C/CAVI
9	E.1.001.9/13	LILY BOARD CONNECTORS	CONNETTORI LILY
10	E.2.004	UL FUSE HOLDER	PORTAFUSIBILE UL
11	E.2.003	UL FUSE FOR GB/5 2A 250V.	FUSIBILE UL X GB/5 2A 250V.
12	E.4.010.01.R	SSR 25A 240V W/THERMAL COMPOUND	RELE' 25A 240V C/PASTA TERMICA
	E.4.029.R	SSR 50A 240V W/THERMAL COMPOUND	RELE' 50A 240V C/PASTA TERMICA
	E.4.035.R	SSR 25A 480V W/THERMAL COMPOUND	RELE' 25A 480V C/PASTA TERMICA
13	L206	FILTER EMC FOR GB/5	FILTRO EMC PER GB/5
14	E.2.030	2x22nF+0,1microF FILTER	FILTRO 2x22nF+0.1microF
15	E.4.054	STRADA TEA CABLE	CAVO TE' STRADA
16	LAD3D5/C05	3D5 BUTTON BOX CABLE CM110	CAVO PULSANTIERA 3D5 CM.110 CON ALETTA
17	E.4.004.01	SSR - BRAIN CABLE	CAVETTO RELE' - CENTRALINA
18	E.1.001.S.EE	BRAIN STRADA EE	CENTRALINA STRADA EE
19	E.4.044	PUMP CABLE W/RAPID WATERPROOF CONNECTOR	CAVO POMPA C/CONNETTORE RAPIDO IP67
20	E.4.004	TRIAC - BRAIN CABLE	CAVETTO TRIAC - CENTRALINA
Item	Part number/Codice	Description	Descrizione

* = Number of groups / Numero gruppi

PORTAFILTER ASSEMBLY





la marzocco

handmade in florence

PORTAFILTER ASSEMBLY

Portafiltri

1	L111/1AC	STAINLESS STEEL PORTAFILTER -1 CUP SPOUT	PORTAFILTRO INOX UNA TAZZA
2	A.5.014.01	S/S DOUBLE SPOUT	BECCUCCIO DOPPIO INOX
3	A.5.013.01	S/S SINGLE SPOUT	BECCUCCIO SINGOLO INOX
4	H.1.017	O-RING 3,53X9,12 EPDM 70 ShA	O-RING 3,53X9,12 EPDM 70 ShA
	H.1.017.02	O-RING 9,23x3,37 EPDM FDA	O-RING 9,23x3,37 EPDM FDA
5	L112/G12	PORTAF. HANDLE - RUBBER 12MM	MANOPOLA PORTAF. GOMMA DM.12
6	L111/SS.01	S/S PORTAFILTER AISI 304L	PORTAFILTRO AISI 304L
7	L111/2NAC	S/S PORTAFILTER WITH 2 CUP SPOUT	PORTAFILTRO INOX 2 TAZZE FISSO
8	L115/C	BLIND FILTER	FILTRO CIECO X LAVAGGIO
9	F.3.026.S.01	FILTER BASKET 21G S/S HIGH PRECISION	FILTRO 21G INOX ALTA PRECISIONE
10	F.3.027.S.01	FILTER BASKET 17G S/S HIGH PRECISION	FILTRO 17G INOX ALTA PRECISIONE
11	L113	SPRING D WIRE1,1 S/S FILTER LOCK	MOLLA DFILO1,1 INOX FERMAFILTRO
12	F.3.045	S/S-ALUMINUM SINGLE-DOUBLE TAMPER	PRESSINO INOX-ALLUMINIO SINGOLO-DOPPIO
13	F.3.031.01	ANODIZED DOUBLE TAMPER S/S US VERSION	PRESSINO DOPPIO VERSIONE US ANODIZZATO
14	L111/SS.R	STAINLESS STEEL PORTAFILTER WITH HANDLE	PORTAFILTRO INOX CON MANICO
15	F.3.028.S.01	FILTER BASKET 14G S/S HIGH PRECISION	FILTRO 14G INOX ALTA PRECISIONE
16	F.3.029.S	FILTER BASKET 7G S/S HIGH PRECISION	FILTRO 7G INOX ALTA PRECISIONE
17	F.3.053	FILTER BASKET 7G S/S ITALY VERSION	FILTRO 7G INOX VERSIONE ITALIA
	F.3.054	7g HIGH PRECISION ITALIAN FILTER	7G FILTRO ITALIA ALTA PRECISIONE
Item	Part number/Codice	Description	Descrizione

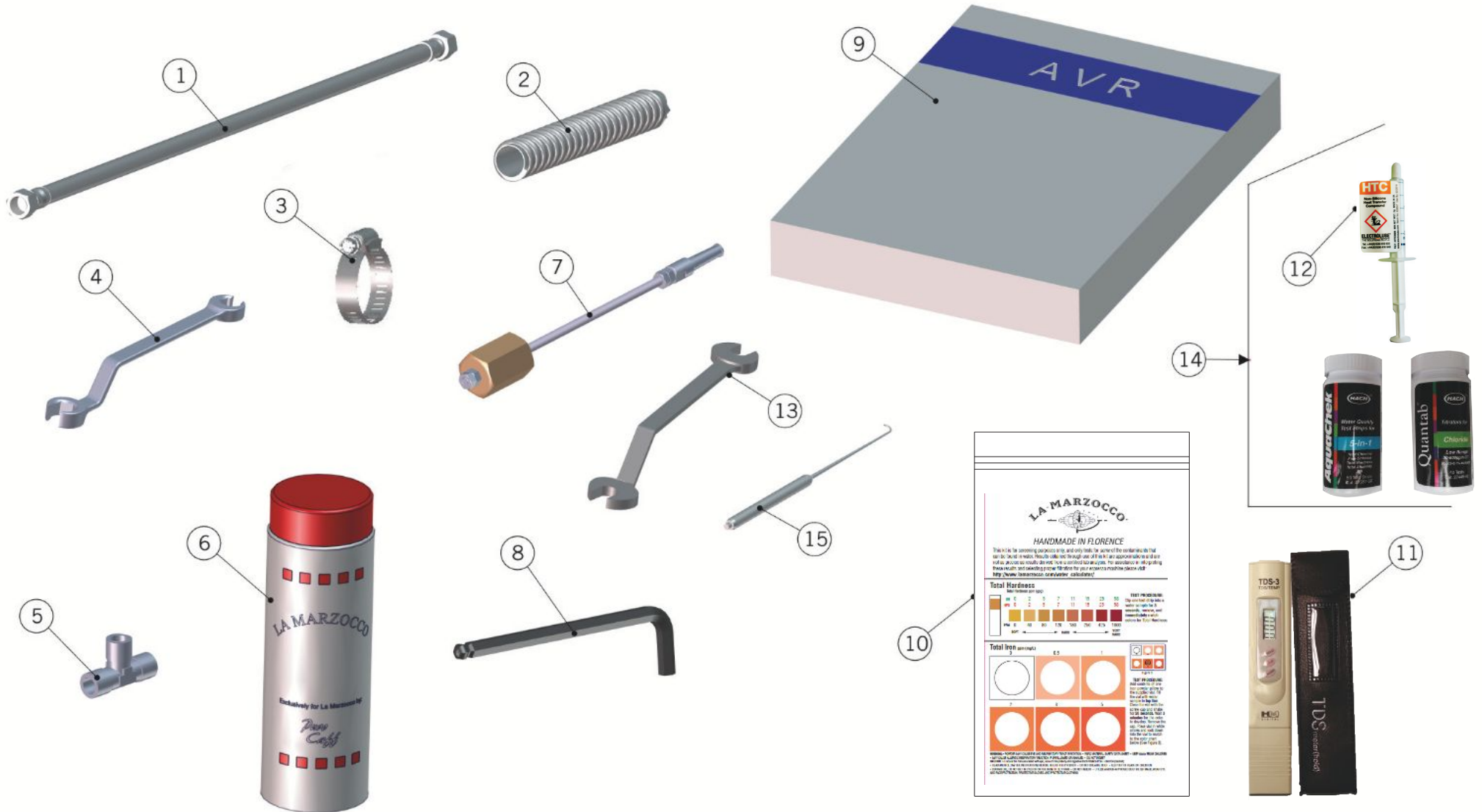
* = Number of groups / Numero gruppi



la marzocco

handmade in florence

HOSE AND ACCESSORIES





la marzocco

handmade in florence

HOSE AND ACCESSORIES

Tubi e Accessori

1	L305/050.01	BRAIDED HOSE CM.50 3/8 F	TUBO FLESSIBIL INOX 3/8F CM.50
	L305/120.01	BRAIDED HOSE CM.120 3/8 F	TUBO FLESSIB INOX 3/8F CM.120
	L305/210.01	BRAIDED HOSE CM.210 3/8F	TUBO FLESSIB INOX 3/8F CM.210
	L306/050	BRAIDED HOSE 3/8 COMPR. WR17 50CM NSF	TUBO FLEX 3/8 COMPR. CH17 50CM NSF
	L306/120	BRAIDED HOSE 3/8 COMPR. WR17 120CM NSF	TUBO FLEX 3/8 COMPR. CH17 120CM NSF
	L306/210	BRAIDED HOSE G3/8F WR20 210CM NSF	TUBO FLEX G3/8F CH20 210CM NSF
	L306/210/C	BRAIDED HOSE G3/8F WR20 210CM NSF CURVED	TUBO FLEX G3/8F CH20 210CM NSF C/CURV.
	T.5.003	BRAIDED HOSE 3/8 COMPR. WR17 210CM NSF	TUBO FLEX 3/8 COMPR. CH17 210CM NSF
2	L308	CLEAR ARMOURED DRAIN HOSE	TUBO PU AIR SCARICO ACQUA DIA 20
3	L312	HOSE CLAMP	FASCETTA SERRATUBO 16/25 H.8
4	UT107	BENT WRENCH WR14 FOR GROUP TUBE	CHIAVE PIEGATA CH14 PER TUBO GRUPPO
5	A.2.022	TEE FITTING R3/8M WR17 BRASS	RACCORDO A T R3/8M CH17 OTTONE
6	V067	LA MARZOCCO PURO CAFF POWDER	POLVERE LA MARZOCCO PURO CAFF
7	UT004	MP O-RING EXTRACTOR	ESTRATTORE O-RING MP
8	UT005	BALL END HEX WRENCH	CHIAVE BRUGOLA 0.5 CON SFERA X GS/3/STRA
9	E.4.025	KIT AVR PROGRAMMER - USB	KIT PROGRAMMAZIONE AVR - USB
10	F.9.000	MULTIPLE PARAMETER TEST KIT	KIT PER ANALISI DELL'ACQUA
11	F.9.003	TDS METER DIGITALE x10 PPM (0 - 9990ppm)	TDS METER DIGITALE x10 PPM (0 - 9990ppm)
12	F.1.065	HTC THERMAL COMPOUND SYRINGE 2ML	SIRINGA GRASSO TERMICO HTC 2ML
13	UT108	BENT WRENCH WR13 FOR GROUP TUBE	CHIAVE PIEGATA CH13 PER TUBO GRUPPO
14	941	WATER TEST KIT	KIT MISURAZIONE ACQUA
15	UT008	GASKET PICK	ESTRATTORE PER GUARNIZIONI
Item	Part number/Codice	Description	Descrizione
* = Number of groups / Numero gruppi			

LA MARZOCCO SRL
Via La Torre, 14/H
Localita' La Torre
50038 Scarperia e San Piero
(Florence) - ITALY
T. +39 055 849 191
F. +39 055 849 1990
info@lamarzocco.com
www.lamarzocco.com