



EK43
INFORMATION



EK43
SERVICEVIDEOS



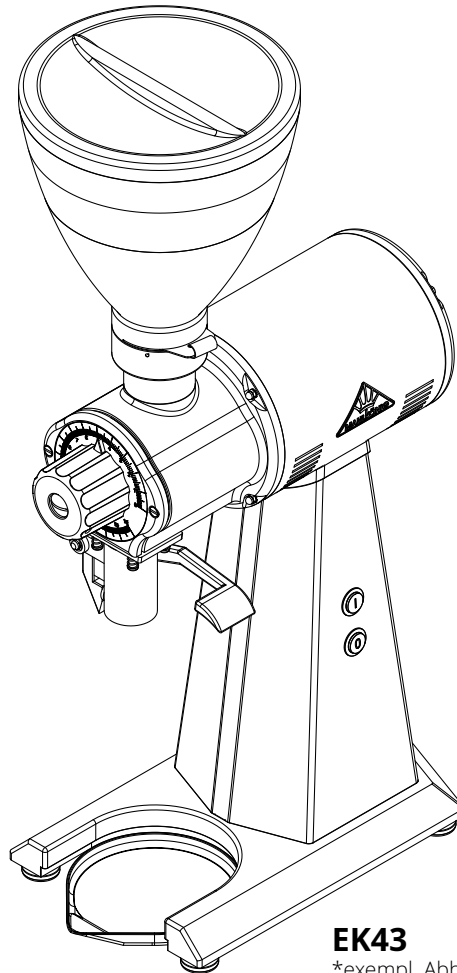
EK43 S
INFORMATION



EK43 S
SERVICEVIDEOS



EKK43
INFORMATION



EK43

*exempl. Abb. | exemple Fig.

Bei Bestellungen bitte unbedingt die Artikel- und Seriennummer angeben.

Please indicate the article- and serial number when ordering.

WARNUNG:

Diese Ersatzteilliste richtet sich ausschließlich an qualifizierte Techniker und geschultes Fachpersonal. Fehler beim Öffnen oder Montieren der Mühle können zu Verletzungen und/ oder Beschädigungen und Fehlfunktionen führen. Bei Reparaturen dürfen nur Teile verwendet werden, die den ursprünglichen Gerätedaten entsprechen.

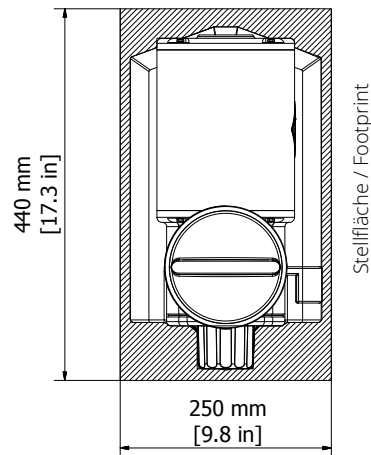
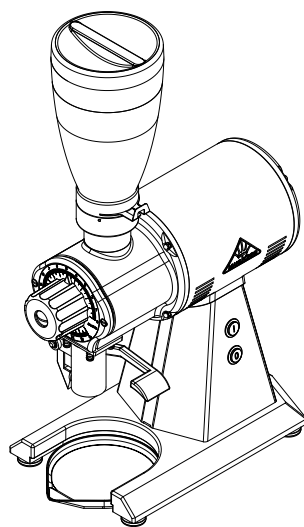
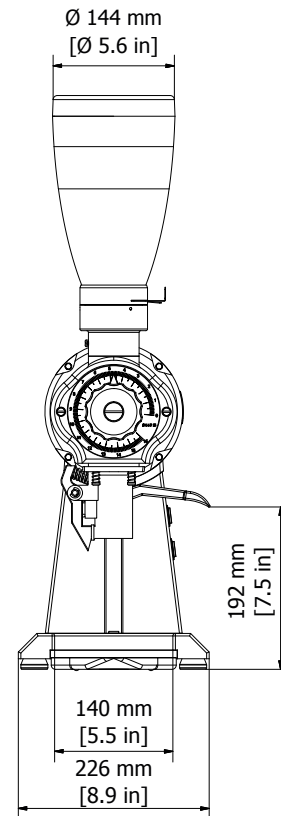
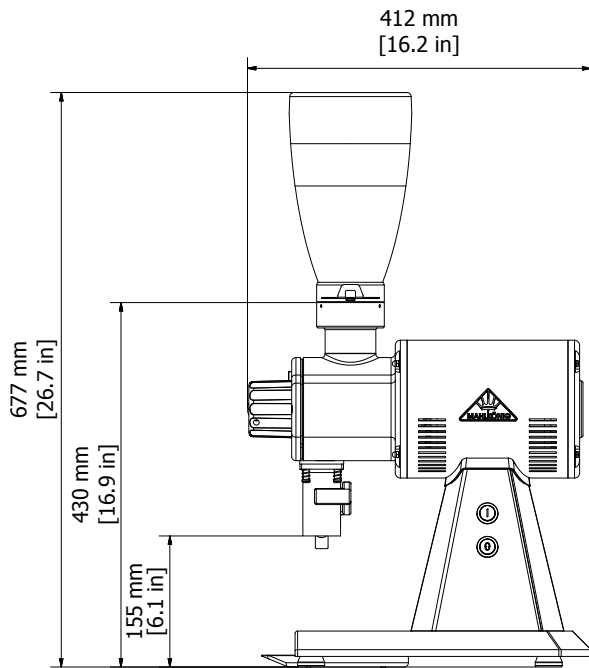
Mit dem Öffnen der Mühle durch eine nicht autorisierte Person, erlöschen die Haftungs- und Garantieansprüche gegenüber dem Hersteller.

WARNING:

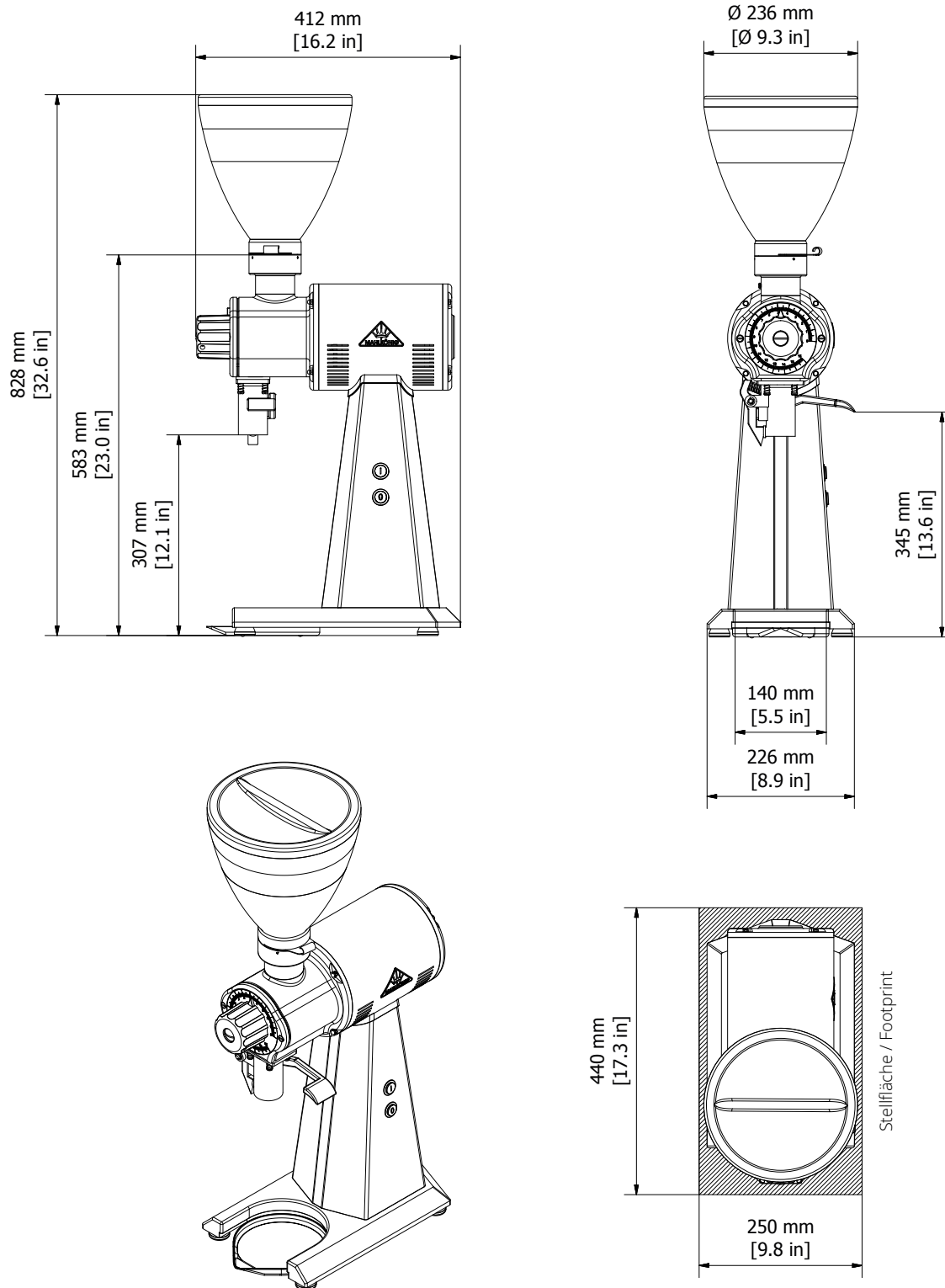
This spare part list is meant to support qualified technicians and trained staff, only. Only parts that comply with the original appliance specification may be used for repairs. Mistakes in opening or assembling the grinder may cause injuries and/or damages and malfunctions.

If the grinder gets opened by an un-authorized person, the manufacturer's liability and warranty expire.

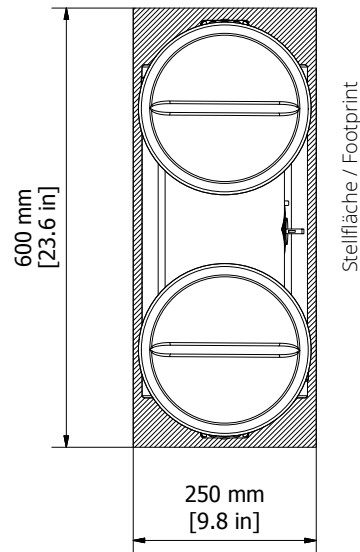
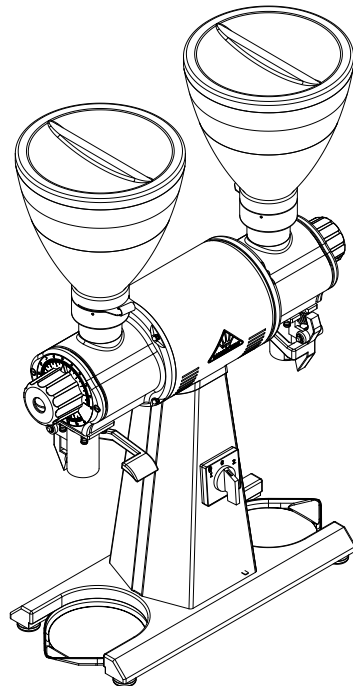
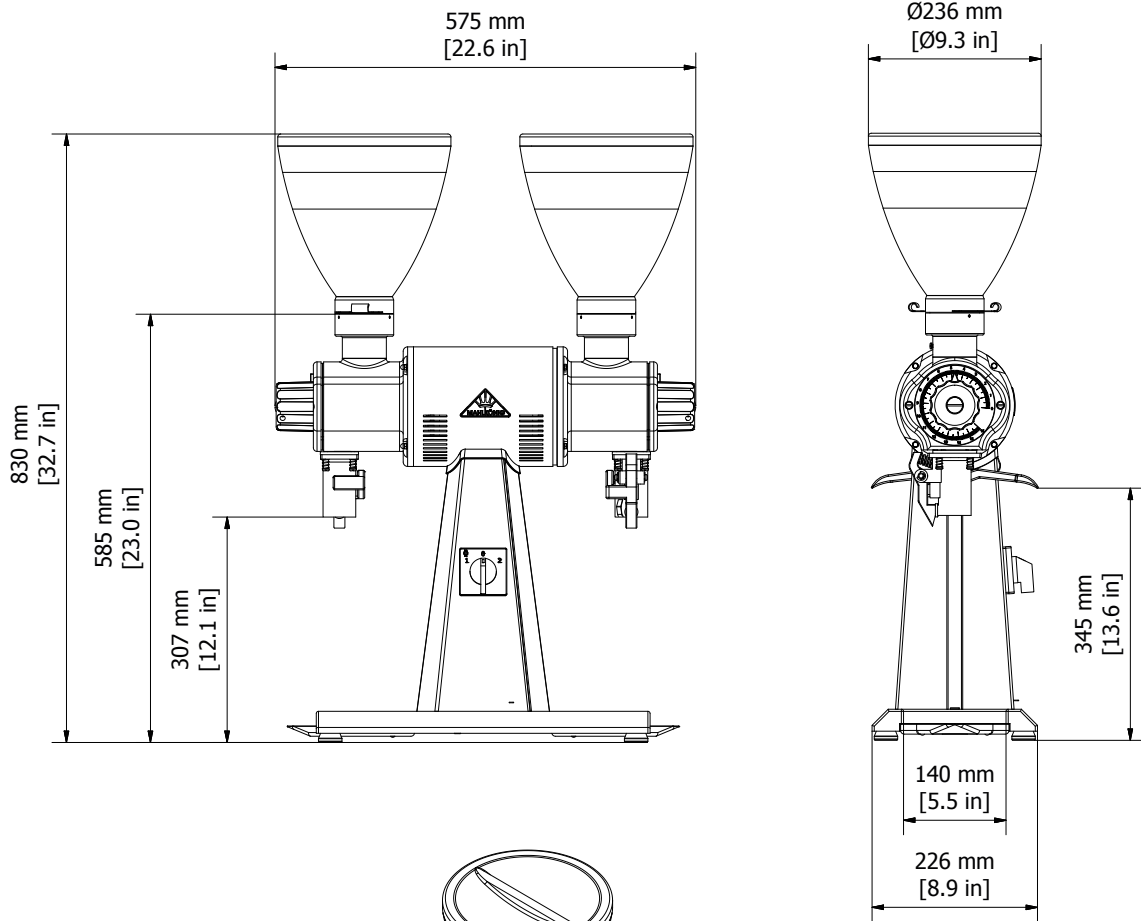
EK43 S

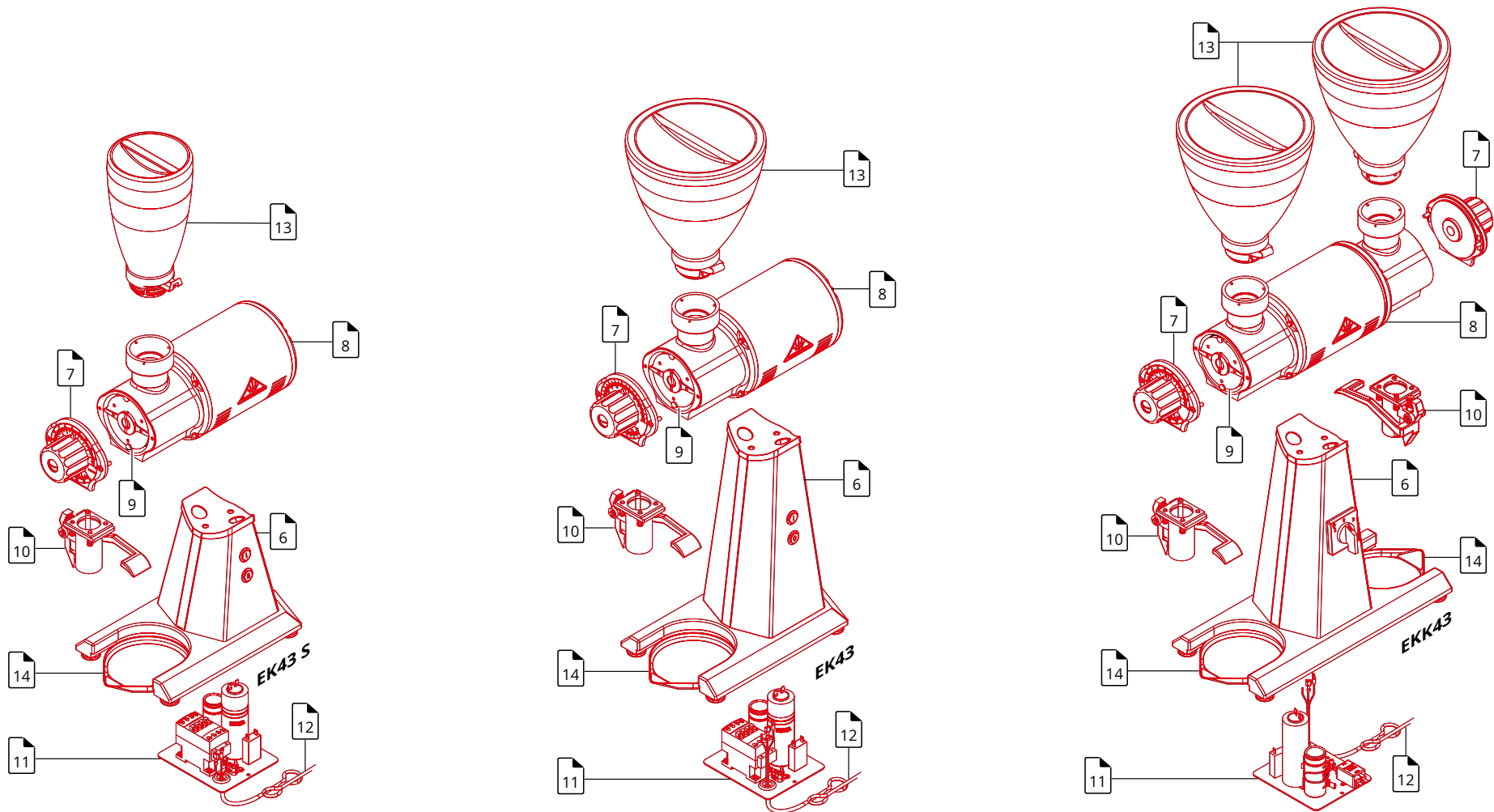


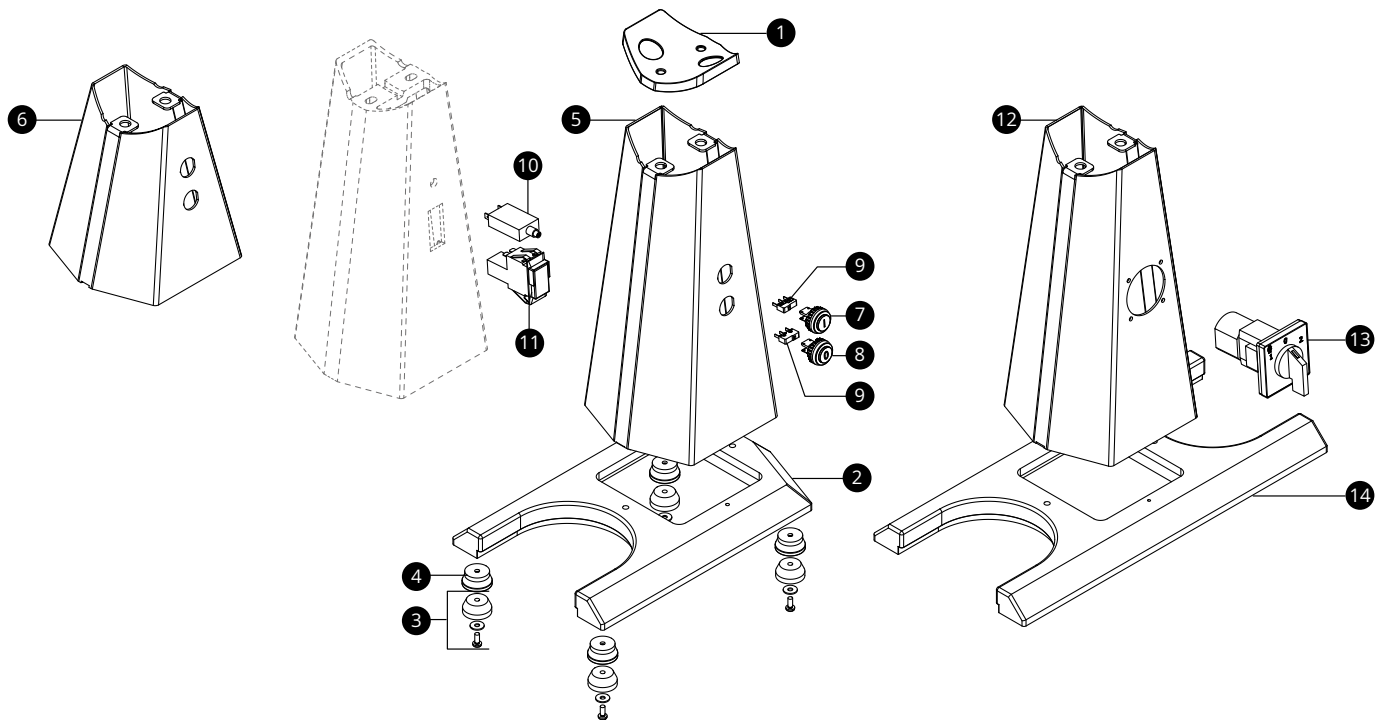
EK43



EKK43

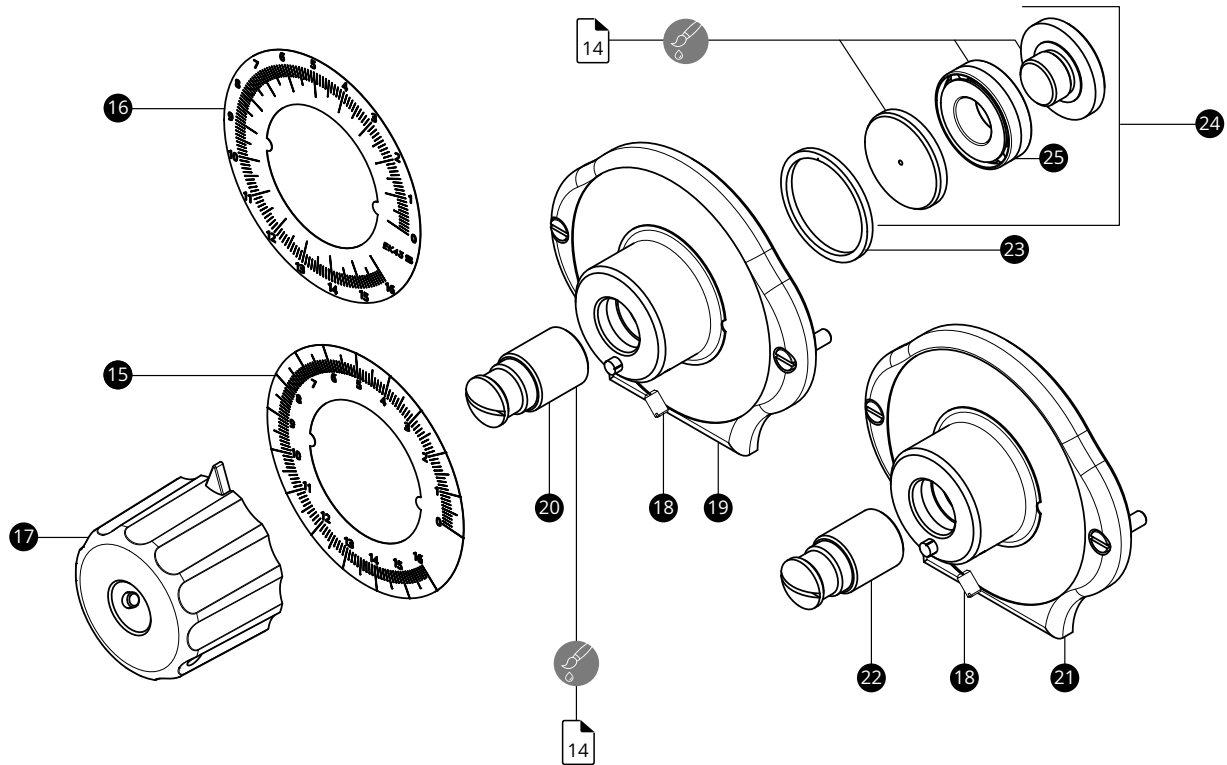






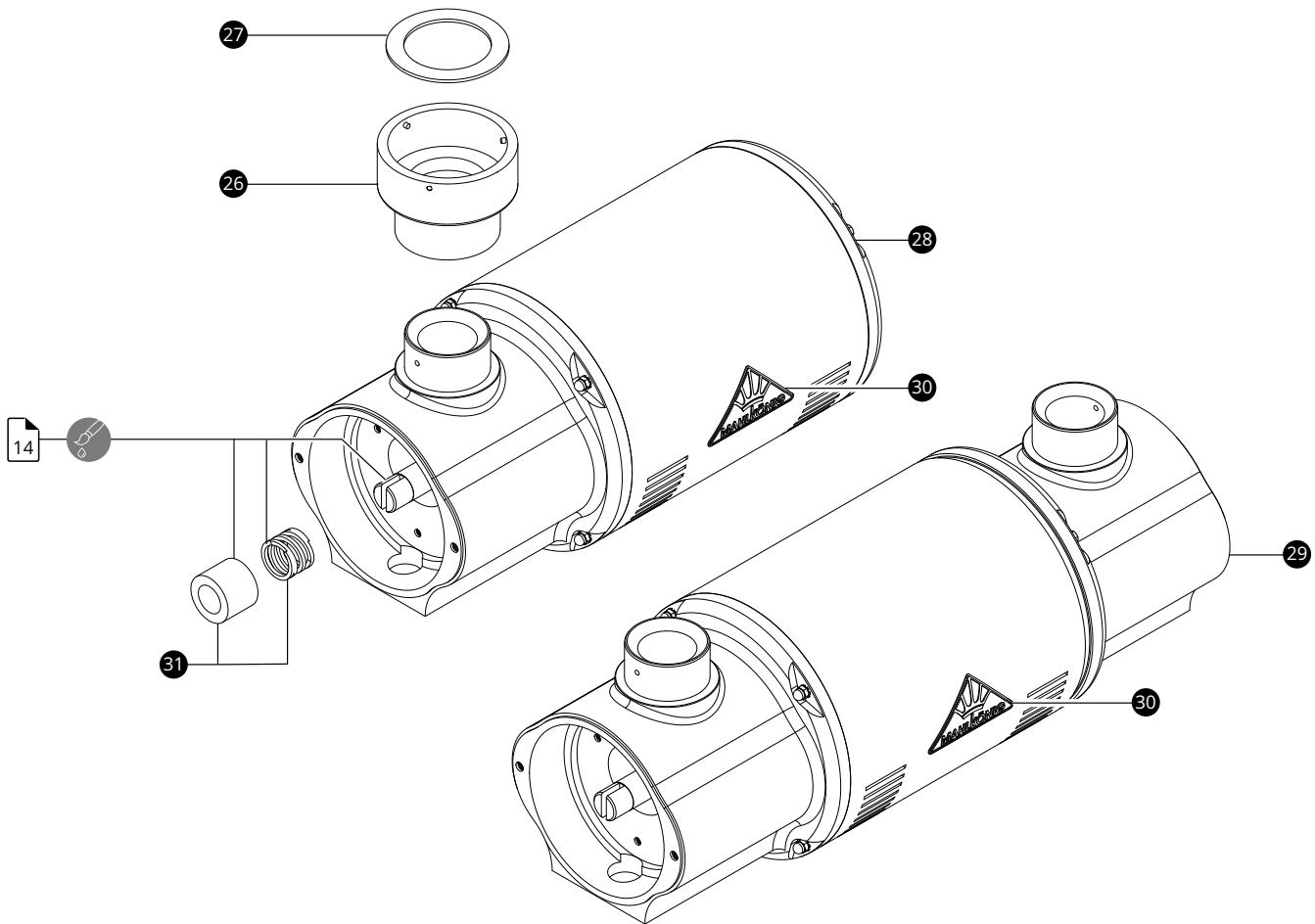
| MATERIAL | POS. | BESCHREIBUNG | DESCRIPTION |
|----------|------|--|--|
| 703648 | 1 | Sockeldichtung | Main column seal |
| 703768 | 2 | Grundplatte EK43 (S)* | Bottom plate EK43 (S)* |
| 700473 | 3 | MühlentfüÙe (4x) | Grinder feet (4x) |
| 700472 | 4 | Edelstahl Fußkappen (4x) | Stainless steel feet covers (4x) |
| | | EK43 (S) (ab Produktionsdatum April 2018) | EK43 (S) (as of production date April 2018) |
| 703789 | 5 | ↳ Sockel EK43* | ↳ Main column EK43* |
| 703790 | 6 | ↳ Sockel EK43 S* | ↳ Main column EK43 S* |
| 703574 | 7 | ↳ Start-Taster (nur mechanischer Part) | ↳ Start button (mechanical part only) |
| 703573 | 8 | ↳ Stop-Taster (nur mechanischer Part) | ↳ Stop button (mechanical part only) |
| 703799 | 9 | ↳ Mikroschalter (1x) | ↳ Micro switch (1x) |
| | | EK43 (bis Produktionsdatum April 2018) | EK43 (up to production date April 2018) |
| 703793 | 10 | ↳ Geräteschutzschalter 100-127 V | ↳ Circuit breaker 100-127 V |
| 309705 | 10 | ↳ Geräteschutzschalter 220-240 V | ↳ Circuit breaker 220-240 V |
| 308181 | 11 | ↳ Ein-Ausschalter 100-127 V | ↳ On/Off switch 100-127 V |
| 702981 | 11 | ↳ Ein-Ausschalter 220-240 V | ↳ On/Off switch 220-240 V |
| | | EKK43 | EKK43 |
| 703791 | 12 | ↳ Sockel EKK43* | ↳ Main column EKK43 * |
| 703796 | 13 | ↳ Wendeschalter 100-127 V | ↳ Reversing switch 100-127 V |
| 703797 | 13 | ↳ Wendeschalter 220-240 V | ↳ Reversing switch 220-240 V |
| 703769 | 14 | ↳ Grundplatte EKK43* | ↳ Bottom plate EKK43* |

* Bei Bestellungen bitte die Kennung der Farbe angeben - siehe [letzte Seite](#). | For ordering please indicate the color specification - see [last page](#).



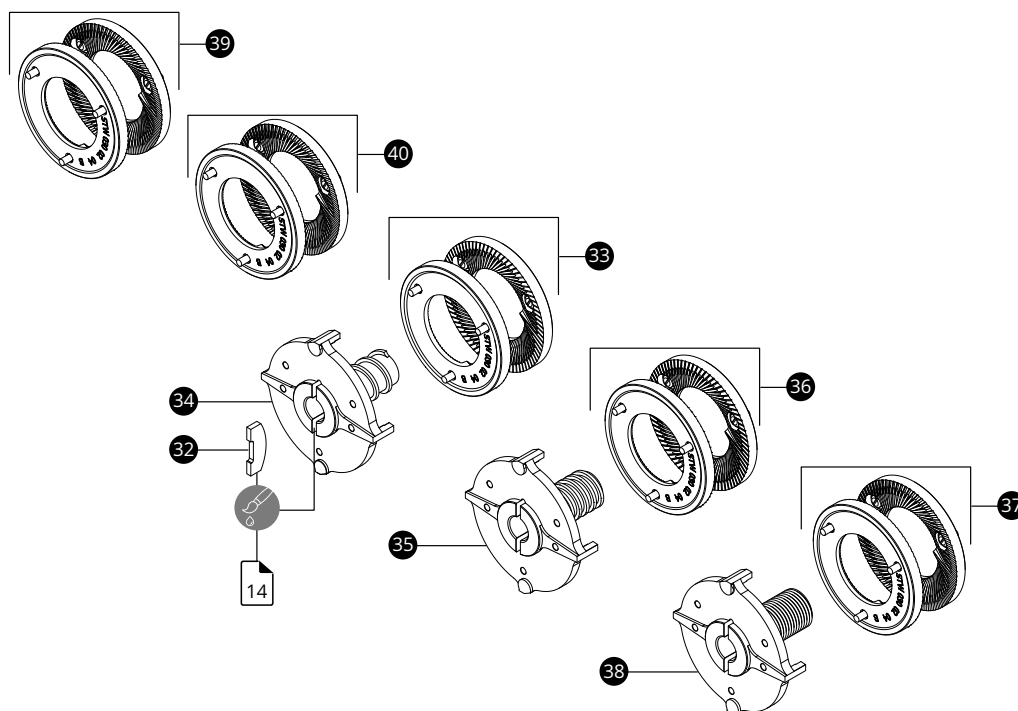
| MATERIAL | POS. | BESCHREIBUNG | DESCRIPTION |
|----------|------|--|--|
| | | Mahlgradskala | Grind size scale |
| 702914 | 15 | ↳ für EK43 / EKK43 | ↳ for EK43 / EKK43 |
| 703777 | 16 | ↳ für EK43 S | ↳ for EK43 S |
| 305457 | 17 | Einstellkappe (Standard) | Adjustment cap (standard) |
| 701798 | 17 | Einstellkappe (Innendurchmesser aufgerieben) | Adjustment cap (larger inner diameter) |
| 703906 | 18 | Gewindestift für Spindelhemmung | Threaded pin for spindle escapement |
| 700474 | 19 | Mahlgehäusedeckel für Standard Mahlgradeinstellung* | Grinding chamber lid with standard grind size range* |
| 703758 | 20 | ↳ Einstellspindel für Standard Mahlgradeinstellung | ↳ Adjusting spindle for standard grind size range |
| 700475 | 21 | Mahlgehäusedeckel mit erweiterten Einstellbereich* | Grinder housing cover with extended grind size range* |
| 703759 | 22 | ↳ Einstellspindel für erweiterten Einstellbereich | ↳ Adjusting spindle for extended grind size range |
| 703766 | 23 | Filzstreifen | Felt stripe |
| 703776 | 24 | Kugellagersitz | Ball bearing seat |
| 703788 | 25 | Kugellager | Ball bearing |

* Bei Bestellungen bitte die Kennung der Farbe angeben - siehe [letzte Seite](#). | For ordering please indicate the color specification - see [last page](#).

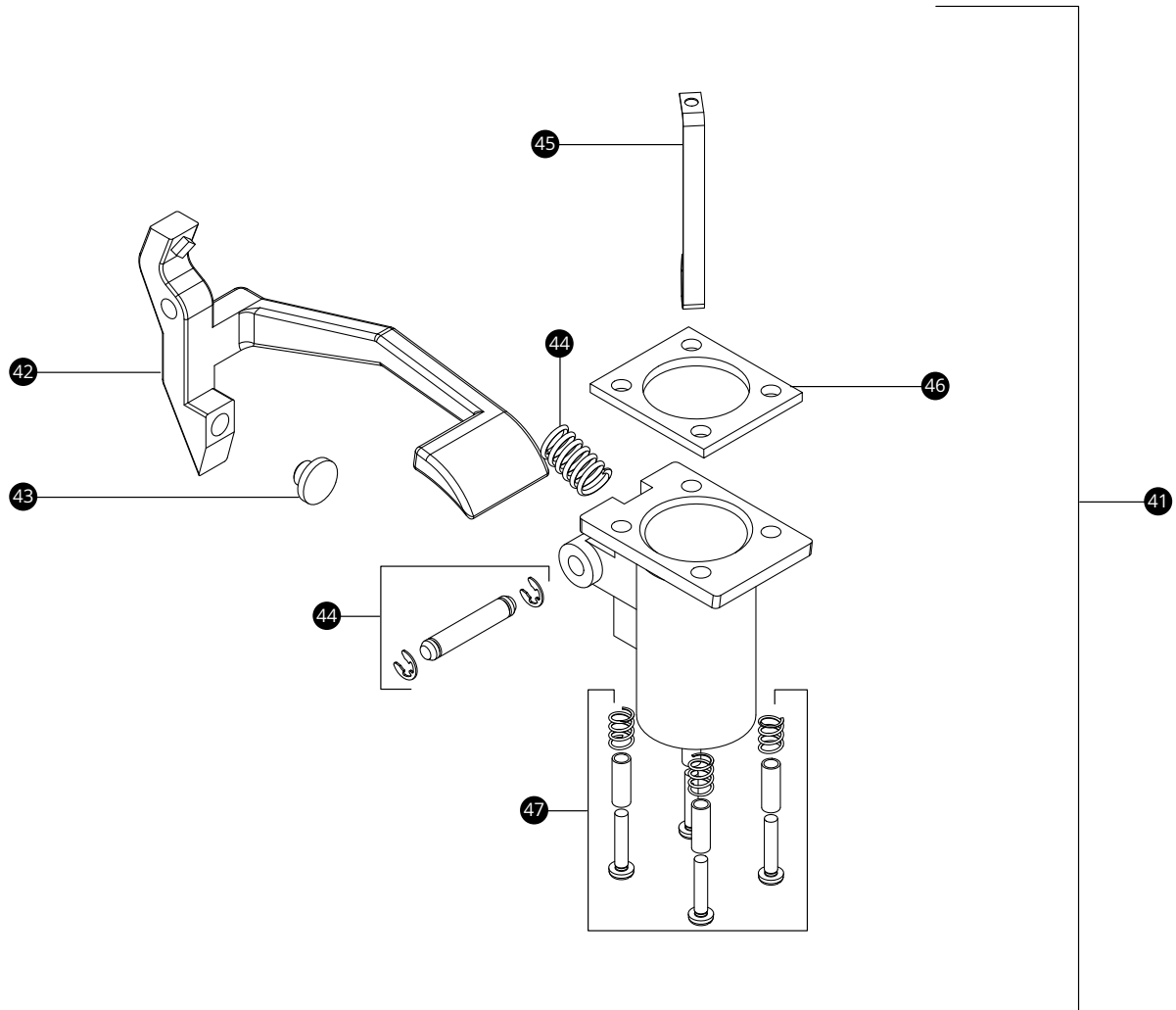


| MATERIAL | POS. | BESCHREIBUNG | DESCRIPTION |
|----------|------|------------------------------|------------------------------|
| 100690 | 26 | Trichterstützen | Adapter hopper |
| 703757 | 27 | Dichtring Bohnenbehälter | Seal ring bean hopper |
| | 28 | Antrieb EK43 (S)* | Drive EK43 (S)* |
| 700481 | | ↳ 100-127 V 50 Hz | ↳ 100-127 V 50 Hz |
| 700482 | | ↳ 100-127 V 60 Hz | ↳ 100-127 V 60 Hz |
| 700483 | | ↳ 220-240 V 50 Hz | ↳ 220-240 V 50 Hz |
| 700484 | | ↳ 220-240 V 60 Hz | ↳ 220-240 V 60 Hz |
| | 29 | Antrieb EKK43* | Drive EKK43* |
| 105860 | | ↳ 100-127 V 50 Hz | ↳ 100-127 V 50 Hz |
| 105861 | | ↳ 100-127 V 60 Hz | ↳ 100-127 V 60 Hz |
| 105862 | | ↳ 220-240 V 50 Hz | ↳ 220-240 V 50 Hz |
| 105863 | | ↳ 220-240 V 60 Hz | ↳ 220-240 V 60 Hz |
| | 30 | MAHLKÖNIG Emblem (2x) | MAHLKÖNIG Emblem (2x) |
| 702978 | | ↳ Schwarz (Alu 3D) | ↳ Black (Aluminium 3D) |
| 703808 | | ↳ Rot (Alu 3D) | ↳ Red (Aluminium 3D) |
| 703770 | 31 | Kleinteile Vorkammer | Small parts antechamber |

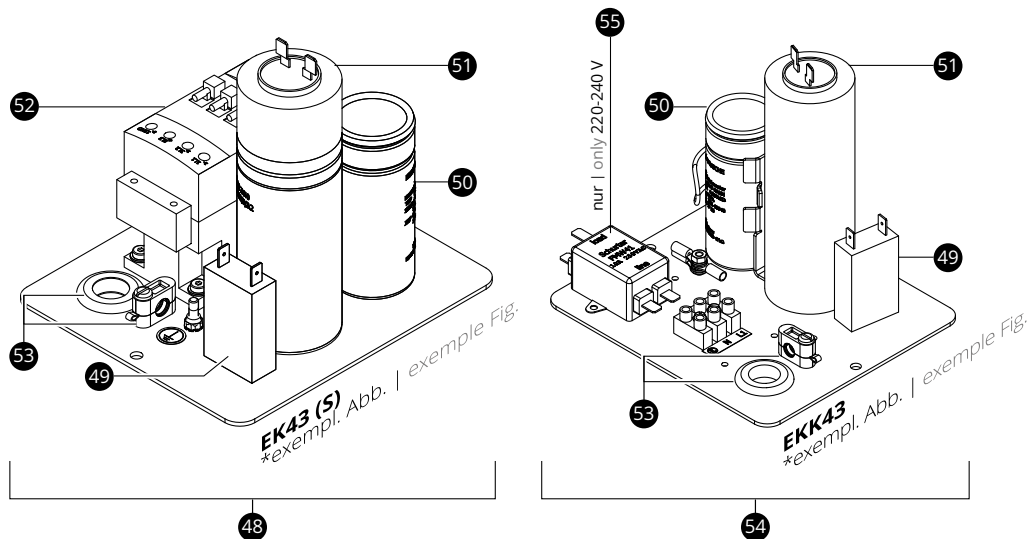
* Bei Bestellungen bitte die Kennung der Farbe angeben - siehe [letzte Seite](#). | For ordering please indicate the color specification - see [last page](#).



| MATERIAL | POS. | BESCHREIBUNG | DESCRIPTION |
|----------|------|--|---|
| | 32 | Mitnehmer (Wellen-Naben-Verbindung) | Drive plate (motor shaft-pre-breaker-connection) |
| 703800 | | ↳ Alu-Mitnehmer inkl. Sollbruchstelle (nur Standard für 100-127 V 60 Hz) | ↳ Alu shear plate (standard only for 100-127 V 60 Hz) |
| 702939 | | ↳ Edelstahl-Mitnehmer | ↳ Stainless-steel drive plate |
| | | Kaffeevermahlung bei 50 Hz (EK43, EK43 S) | Coffee grinding at 50 Hz (EK43, EK43 S) |
| 703804 | 33 | ↳ 98 mm Premium-Gussmahlscheiben (Espresso fein-Cut) | ↳ 98 mm premium cast steel burrs (espresso fine cut) |
| 702916 | 34 | ↳ Hardanodisierter Vorbrecher für erhöhte Förderleistung | ↳ Hard anodized pre-breaker for increased grind speed |
| | | Kaffeevermahlung bei 60 Hz (EK43, EK43 S) | Coffee grinding at 60 Hz (EK43, EK43 S) |
| 703804 | 33 | ↳ 98 mm Premium-Gussmahlscheiben (Espresso fein-Cut) | ↳ 98 mm premium cast steel burrs (espresso fine cut) |
| 703795 | 35 | ↳ Hardanodisierter Vorbrecher für mittlere Förderleistungen | ↳ Hard anodized pre-breaker for middle grind speed |
| | | Türkische Kaffeevermahlung (EK43 T, EK43 ST) | Turkish coffee grinding (EK43 T, EK43 ST) |
| 703803 | 36 | ↳ 98 mm Premium-Gussmahlscheiben (Türkisch fein-Cut) | ↳ 98 mm premium cast steel burrs (turkish fine cut) |
| 703795 | 35 | ↳ Hardanodisierter Vorbrecher für mittlere Förderleistungen | ↳ Hard anodized pre-breaker for middle grind speed |
| | | Leinsaatvermahlung (EL43) | Linseed grinding (EL43) |
| 703635 | 37 | ↳ 98 mm Premium-Gussmahlscheiben (Leinsaat-Cut) | ↳ 98 mm premium cast steel burrs (linseed cut) |
| 703794 | 38 | ↳ Hardanodisierter Vorbrecher für reduzierte Förderleistungen | ↳ Hard anodized pre-breaker for low grind speed |
| | | Mohnsaatvermahlung (EM43) | Poppy seed grinding (EM43) |
| 703216 | 39 | ↳ 98 mm Premium-Gussmahlscheiben (Mohnsaat-Cut) | ↳ 98 mm premium cast steel burrs (poppy seed cut) |
| 703794 | 38 | ↳ Hardanodisierter Vorbrecher für reduzierte Förderleistungen | ↳ Hard anodized pre-breaker for low grind speed |
| | | Getreidevermahlung (EG43) | Grain grinding (EG43) |
| 703801 | 40 | ↳ 98 mm Premium-Gussmahlscheiben (Getreide-Cut) | ↳ 98 mm premium cast steel burrs (grains cut) |
| 703794 | 38 | ↳ Hardanodisierter Vorbrecher für reduzierte Förderleistungen | ↳ Hard anodized pre-breaker for low grind speed |
| | | Gewürzvermahlung (EP43) | Spice grinding (EP43) |
| 703804 | 33 | ↳ 98 mm Premium-Gussmahlscheiben | ↳ 98 mm premium cast steel burrs |
| 703794 | 38 | ↳ Hardanodisierter Vorbrecher für reduzierte Förderleistungen | ↳ Hard anodized pre-breaker for low grind speed |



| MATERIAL | POS. | BESCHREIBUNG | DESCRIPTION |
|----------|------|-------------------------------------|--|
| 300279 | 41 | Tüthenhalerauslauf, komplett | Bag holder with spout, complete |
| 300281 | 42 | ↳ Tüthenhalterhebel | ↳ Bag holder lever |
| 703767 | 43 | ↳ Gummipuffer | ↳ Rubber buffer |
| 700479 | 44 | ↳ Befestigung Tüthenhalterhebel | ↳ Fastening bag holder lever |
| 700476 | 45 | ↳ Kontaktstreifen | ↳ Contact stripe |
| 703752 | 46 | ↳ Auslaufdichtung 100-127 V | ↳ Spout seal 100-127 V |
| 703751 | 46 | ↳ Auslaufdichtung 200-240 V | ↳ Spout seal 200-240 V |
| 700478 | 47 | ↳ Befestigung Auslauf | ↳ Fastening spout |



VORSICHT!

Nur für autorisierte Techniker. Alle Arbeiten dürfen nur von einer elektrotechnisch ausgebildeten Fachkraft durchgeführt werden, die vom Hersteller autorisiert ist.



Verletzung der elektronischen Bauteile im Gerät durch elektrostatische Entladung möglich.

- Achten Sie während des technischen Service auf den ESD-Schutz.
- Ziehen Sie den Netzstecker aus der Steckdose.
- Stellen Sie die Mühle auf eine ebene und stabile Fläche, so dass sie nicht herunterfallen kann.
- Lassen Sie die Mühle während des technischen Services nicht unbeaufsichtigt.

CAUTION!

Authorized technicians only. All operations must be carried out by electric trained specialist, authorized by the plant manufacturer only.

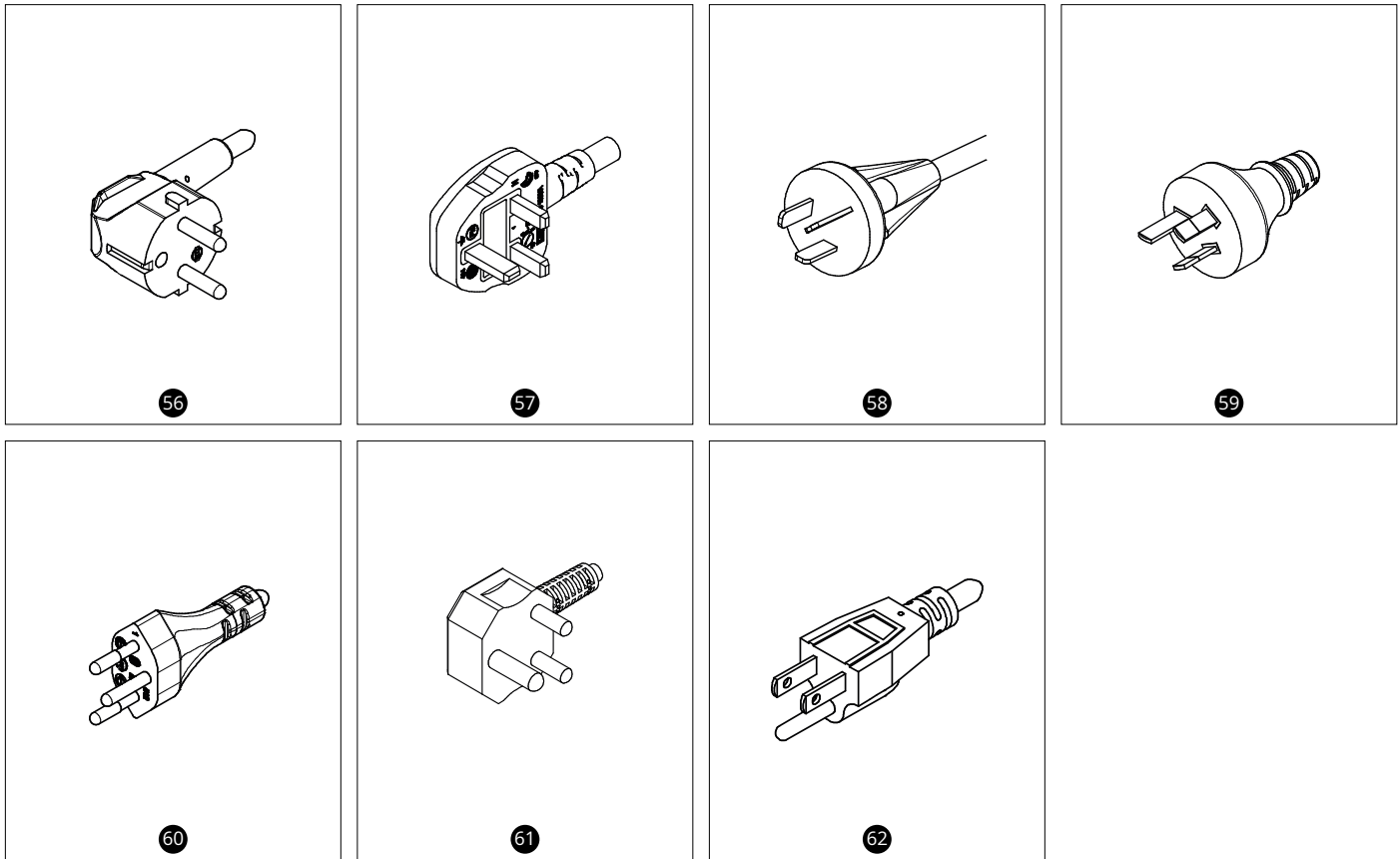


Injury of the electronic components in the device by electrostatic discharge possible.

- During the technical service, take care of the ESD-protection.
- Unplug the power plug from the power socket.
- Place the grinder on a level and stable surface, so that it cannot fall off.
- Do not leave the grinder unattended during the technical service.

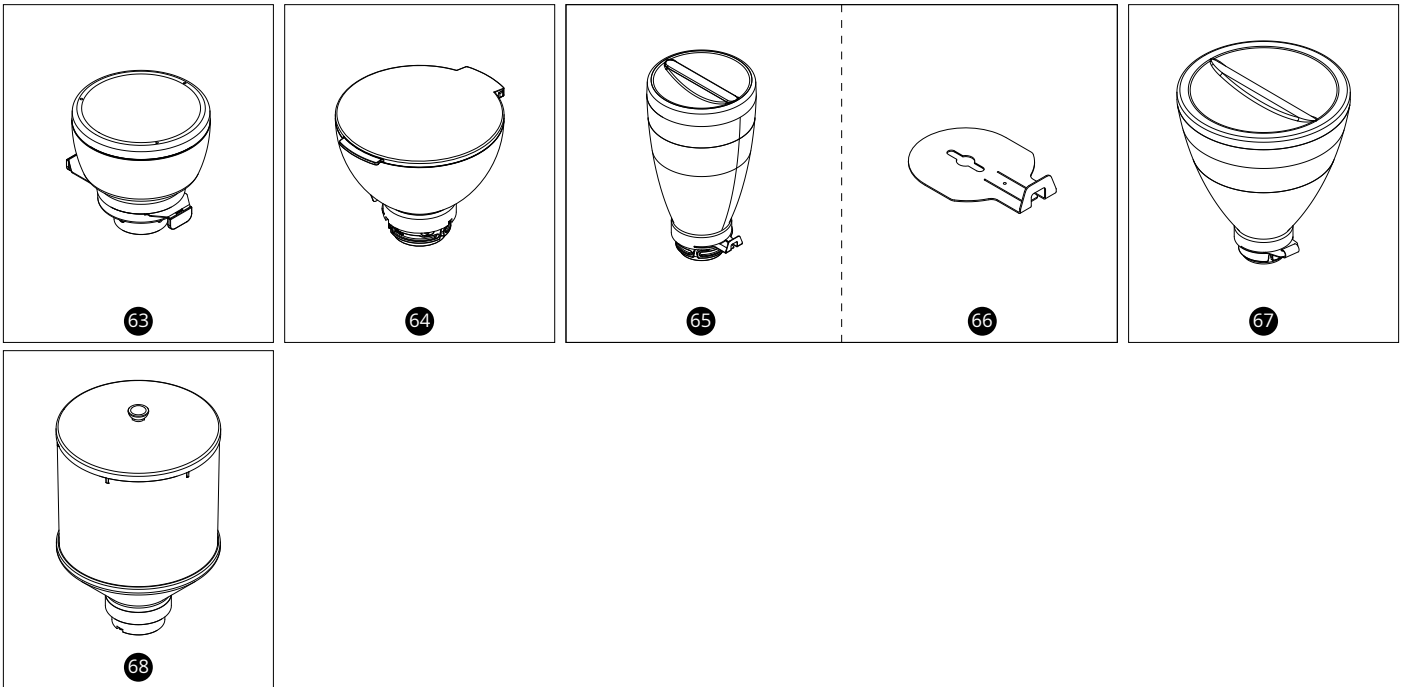
| MATERIAL | POS. | BESCHREIBUNG | DESCRIPTION |
|----------|------|------------------------------|----------------------------------|
| | | 100-127 V | 100-127 V |
| 703760 | 48 | ↳ Netzteil komplett EK43 (S) | ↳ Power board, complete EK43 (S) |
| 703762 | 54 | ↳ Netzteil komplett EKK43 | ↳ Power board, complete EKK43 |
| 703793 | 49 | ↳ Geräteschutzschalter | ↳ Circuit breaker |
| 703775 | 50 | ↳ Startkondensator | ↳ Starting capacitor |
| 703774 | 51 | ↳ Betriebskondensator | ↳ Running capacitor |
| 703570 | 52 | ↳ Schütz 100-240 V | ↳ Contactor 100-240V |
| 700524 | 53 | ↳ Kleinteile Netzkabel | ↳ Small parts power cord |
| | | 220-240 V | 220-240 V |
| 703761 | 48 | ↳ Netzteil komplett EK43 (S) | ↳ Power board, complete EK43 (S) |
| 703763 | 54 | ↳ Netzteil komplett EKK43 | ↳ Power board, complete EKK43 |
| 309705 | 49 | ↳ Geräteschutzschalter | ↳ Circuit breaker |
| 703772 | 50 | ↳ Startkondensator | ↳ Starting capacitor |
| 703773 | 51 | ↳ Betriebskondensator | ↳ Running capacitor |
| 703570 | 52 | ↳ Schütz 100-240 V | ↳ Contactor 100-240V |
| 703765 | 55 | ↳ EMV Filter | ↳ EMC Filter |
| 700523 | 53 | ↳ Kleinteile Netzkabel | ↳ Small parts power cord |

Netzkabel | Power cord



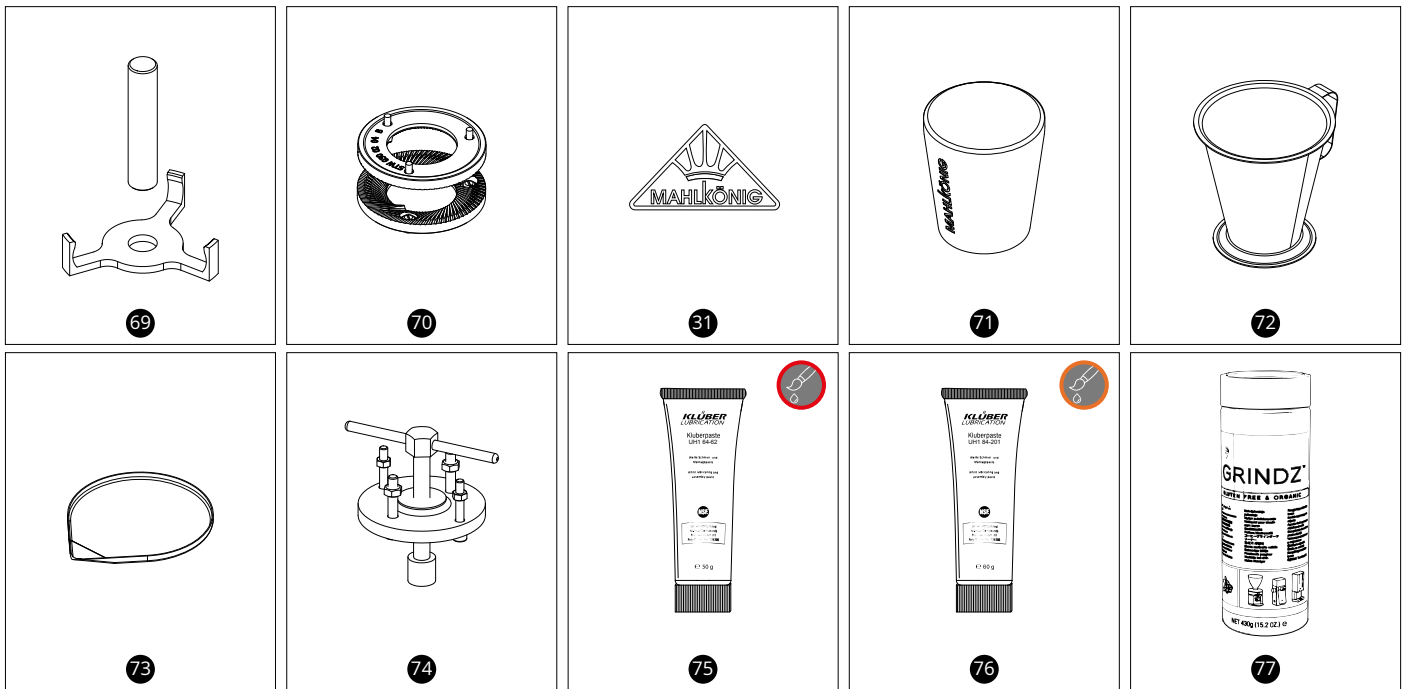
| MATERIAL | POS. | BESCHREIBUNG | DESCRIPTION |
|----------|------|--|--|
| | | Netzkabel | Power cord |
| 703780 | 56 | ↳ Europa, Korea, Weißrussland | ↳ Europe, Korea, Belarus |
| 703396 | 57 | ↳ Großbritannien, Vereinigte Arabische Emirate, Hong Kong, Saudi Arabien | ↳ Great Britain, United Arab Emirates, Hong Kong, Saudi Arabia |
| 703783 | 58 | ↳ China | ↳ China |
| 703782 | 58 | ↳ Argentinien | ↳ Argentina |
| 703781 | 59 | ↳ Australien | ↳ Australia |
| 703785 | 60 | ↳ Schweiz | ↳ Switzerland |
| 703787 | 60 | ↳ Brasilien | ↳ Brazil |
| 703786 | 61 | ↳ Südafrika | ↳ South Africa |
| 703778 | 62 | ↳ USA, Japan, Kanada, Mexiko, Panama | ↳ USA, Japan, Canada, Mexico, Panama |
| 703779 | 62 | ↳ Taiwan | ↳ Taiwan |

Zubehör | Accessories



| MATERIAL | POS. | BESCHREIBUNG | DESCRIPTION |
|----------|------|---------------------------|---------------------------|
| | | Bohnenbehälter | Bean hopper |
| 703753 | 63 | ↳ 0,25 kg schwarz | ↳ 0.25 kg black |
| 703754 | 64 | ↳ 0,50 kg mit Klappdeckel | ↳ 0.5 kg with fold-up lid |
| 703292 | 65 | ↳ 0,80 kg | ↳ 0.80 kg |
| 702929 | 66 | ↳ Trichterschieber | ↳ Hopper slider |
| 702926 | 67 | ↳ 1,50 kg transparent | ↳ 1.50 kg transparent |
| 703755 | 67 | ↳ 1,50 kg schwarz | ↳ 1.50 kg black |
| 703756 | 67 | ↳ 1,50 kg weiß | ↳ 1.50 kg white |
| 300451 | 68 | ↳ 3,00 kg | ↳ 3.00 kg |

Zubehör | Accessories



| MATERIAL | POS. | BESCHREIBUNG | DESCRIPTION |
|----------|------|--|---|
| 105866 | 69 | Zentrierwerkzeug | Alignment tool |
| | 70 | 98 mm Premium-Gussmahlscheiben | 98 mm premium cast steel burrs |
| 703804 | | ↳ Espresso fein-Cut | ↳ Espresso fine cut |
| 703803 | | ↳ Türkisch fein-Cut | ↳ Turkish fine cut |
| 703635 | | ↳ Leinsaat-Cut | ↳ Linseed cut |
| 703216 | | ↳ Mohnsaat-Cut | ↳ Poppy seed cut |
| 703801 | | ↳ Getreide-Cut | ↳ Grains cut |
| | 31 | MAHLKÖNIG Emblem (2x) | MAHLKÖNIG Emblem (2x) |
| 702978 | | ↳ Schwarz (Alu 3D) | ↳ Black (Aluminium 3D) |
| 703808 | | ↳ Rot (Alu 3D) | ↳ Red (Aluminium 3D) |
| 703813 | 71 | Edelstahlbecher 220 ml Mahlkönig | Stainless steel cup 220 ml Mahlkönig |
| 308091 | 72 | Edelstahlbecher 500 ml | Stainless steel cup 500 ml |
| 703792 | 73 | Resteschale | Residual tray |
| 703750 | 74 | Abziehvorrichtung | Pulling tool |
| 105168 | 75 | Spezial Schmierfett NSF/H1 50 g | Special grease NSF/H1 50 g (transparent) |
| 309336 | 76 | Spezial Schmierpaste NSF/H1 60 g (white) | Special lubrication paste NSF/H1 60 g (white) |
| 101853 | 77 | Mühlenreiniger GRINDZ 430 g | Grinder cleaner GRINDZ 430 g |

EK43 S / EK43 / EKK43 100 V 50/60 Hz | 110-127 V 60 Hz | 220-240 V 50/60 Hz

INFORMATION

- Soweit nicht anders gekennzeichnet, gelten Bauteile für die EK43 S, EK43 als auch die EKK43.
- Beschichtete Gehäuseteile benötigen eine zusätzliche Farbangabe.
- Unless otherwise stated, components apply to EK43 S, EK43 and EKK43.
- Coated housing parts need an additional color specification.

Folgende Farbvarianten sind erhältlich* | The following color variations are available*

| FARBE COLOR | KENNUNG IDENTIFICATION | EK43 S | EK43 | EKK 43 |
|--|--------------------------|--------|------|--------|
| Feinstruktur, Schwarz matt Fine textured finish, matte black | RAL 9005 mfs / BK4 | ✓ | ✓ | ✓ |
| Feinstruktur, Weiß matt Fine textured finish, matte white | RAL 9010 mfs / SW4 | ✓ | ✓ | ✓ |
| Feinstruktur, Kupfer matt Fine textured finish, matte copper | RAL 8004 mfs / HK1 | | ✓ | ✓ |
| Feinstruktur Türkisblau Fine textured finish, turquoise | RAL 5018 | ✓ | ✓ | |
| Feinstruktur, Gelb Fine textured finish, yellow | RAL 1026 | ✓ | ✓ | |
| Feinstruktur, Rosa Fine textured finish, rosé | RAL 3015 | ✓ | ✓ | |
| Feinstruktur, Rubinrot Fine textured finish, ruby red | RAL 3003 | ✓ | ✓ | |
| Feinstruktur, Moosgrün Fine textured finish, moss green | RAL 6005 | ✓ | ✓ | |
| Feinstruktur, Taubenblau Fine textured finish, pigeon blue | RAL 5014 | ✓ | ✓ | |
| Feinstruktur, Hellelfenbein Fine textured finish, light ivory | RAL 1015 | ✓ | ✓ | |
| Feinstruktur, Weißgrün Fine textured finish, pastel green | RAL 6019 | ✓ | ✓ | |
| Feinstruktur, Blaulila Fine textured finish, blue Lilac | RAL 4005 | ✓ | ✓ | |
| Feinstruktur, Verkehrsorange Fine textured finish, traffic orange | RAL 2009 | ✓ | ✓ | |
| Feinstruktur, Ultramarineblau Fine textured finish, ultramarine blue | RAL 5002 | ✓ | ✓ | |
| Industrie-Look, Klarlack hochglanz Industrial look, clear coat high gloss | HL3 | ✓ | ✓ | |
| Glanz finish, Graurot Gloss finish, grey red | HR2 | | ✓ | |
| Hochglanz Finish, Silber High gloss finish, silver | HS3 | | ✓ | |
| Hochglanz Finish, Weißaluminium High gloss finish, white aluminium | RAL9006 / WD3 | | ✓ | |
| Hochglanz Finish, Rot High gloss finish, red | RAL3020 / RQ3 | | ✓ | |
| Matt Finish, Signalbraun Matt finish, signal brown | RAL8002 / MC1 | | ✓ | ✓ |
| Hochglanz Finish, Weiß High gloss finish, white | RAL9010 / WE3 | | ✓ | ✓ |

* Weitere Farben auf Anfrage | Further colors on request

- Bei Bestellungen der äußeren Gehäuseteile bitte die Kennung der Farbe angeben.
- For ordering the housing parts please indicate the color specification.

Beispiel für eine Bestellung | Example for an order

| ARTIKELNUMMER ARTICLE NUMBER | + KENNUNG IDENTIFICATION | BEDEUTUNG DESCRIPTION |
|--------------------------------|----------------------------|---|
| 703789 | RAL 9005 mfs / BK4 | Sockel EK43 in Feinstruktur, Schwarz matt [Main column EK43 Fine textured finish, matte black] |