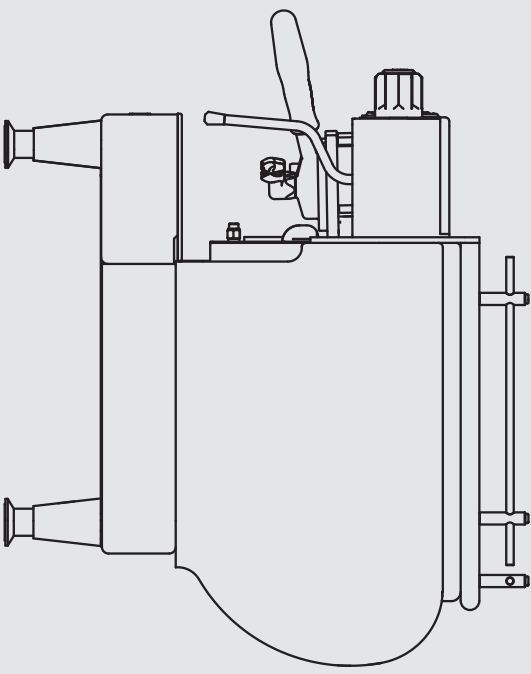
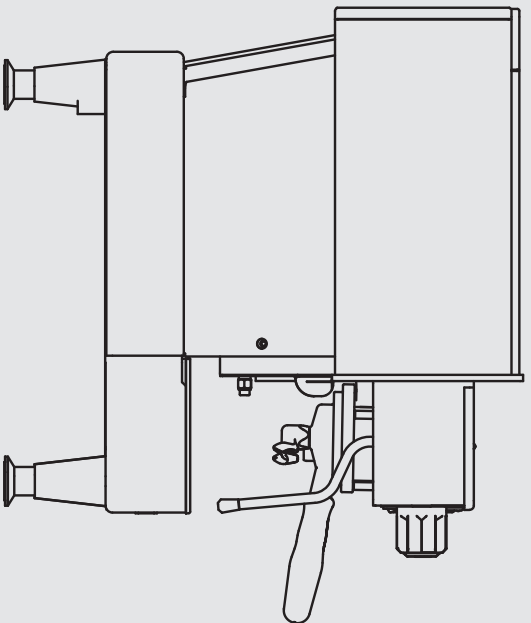


parts catalog linea classic - fb70







la marzocco
handmade in florence

INDEX

		Pag.	Ver.
Specifications - Linea & FB/70	Caratteristiche Tecniche	4	5.6
Body Panel Assembly - Linea	Carrozzeria - Linea	6	5.6
Body Panel Assembly - FB/70	Carrozzeria - FB/70	12	5.6
Control Panel Assembly - AV & EE	Pannello di Controllo - AV & EE	18	5.6
Control Panel Assembly - Barista Lights	Pannello di Controllo - Luci Barista	24	5.6
Steam Wand Assembly	Lancia - Rubinetto Vapore	26	5.6
Coffee Boiler - Group	Caldaia Caffè	32	5.6
Steam Boiler Assembly	Caldaia Vapore	48	5.6
PID Kit Assembly	Kit PID Completo	50	5.6
Fittings and Valves	Raccordi e Valvole	54	5.6
Hydraulic Assembly	Impianto Idraulico	56	5.6
Custom color powder coating	Custom color powder coating	60	5.6
Heating Elements	Resistenze Elettriche	62	5.6
Electrical System and Pump	Impianto Elettrico e Pompa	66	5.6
Portafilter Assembly	Portafiltri	69	5.6
Scales Version - Portafilter Assembly	Portafiltri	73	5.6
Hose and Accessories	Tubi e Accessori	75	5.6

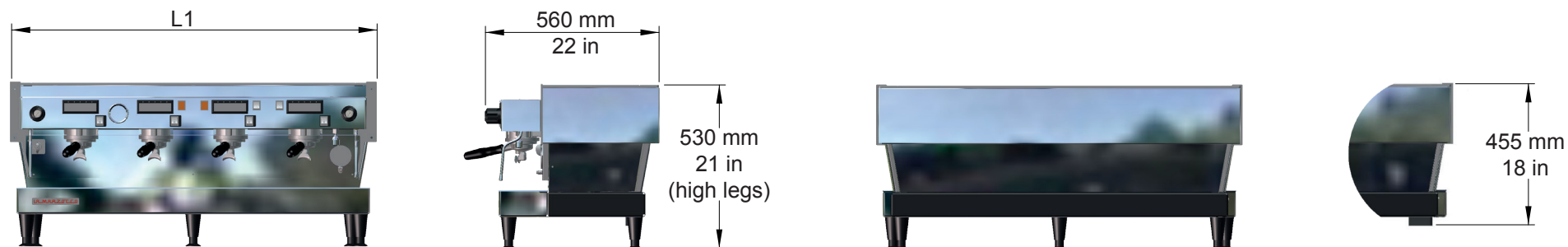


la marzocco

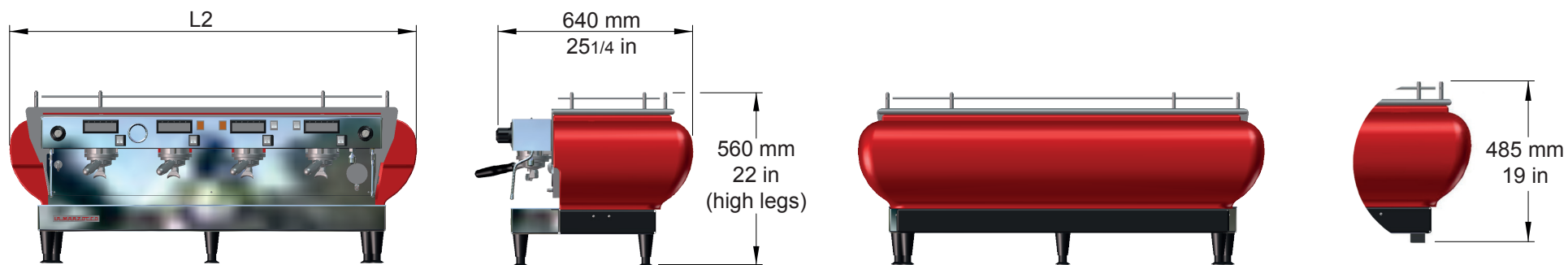
handmade in florence

SPECIFICATIONS - LINEA & FB70

linea



fb70



THE CONFIGURATION OF THE MACHINE SHOWN ABOVE IS WITH HIGH BASE, BETWEEN HIGH BASE AND LOW BASE THERE IS A DIFFERENCE OF APPROXIMATELY 25mm
LA CONFIGURAZIONE DELLA MACCHINA QUI SOPRA ILLUSTRATA E' CON BASE ALTA, LA DIFFERENZA TRA BASE ALTA E BASE BASSA E' APPROSSIMATIVAMENTE 25mm



la marzocco

handmade in florence

SPECIFICATIONS - LINEA & FB70

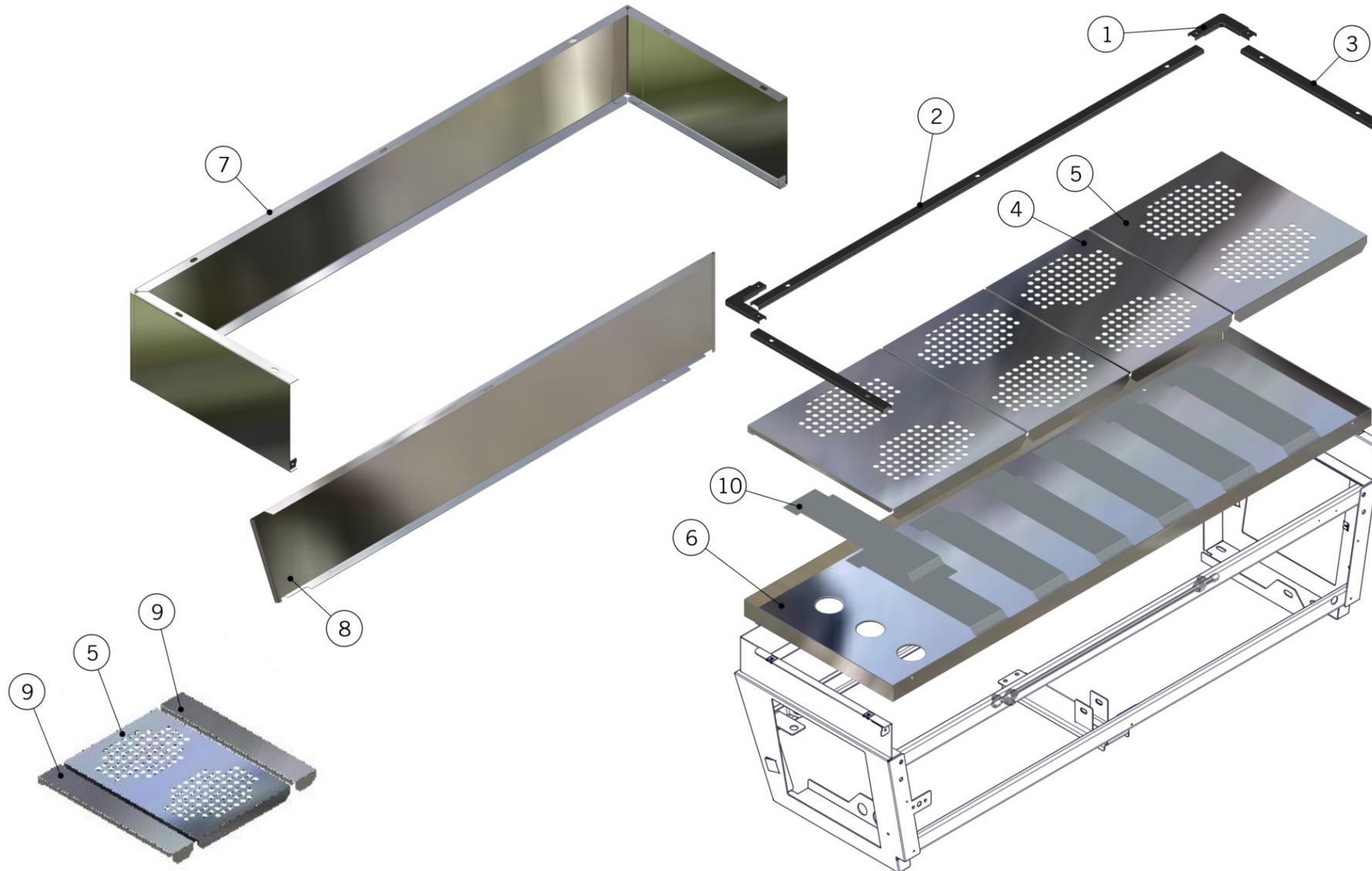
Caratteristiche Tecniche

L1 (Linea)	mm	490	690	930	1170
	in	20	28	37	46
L2 (FB70)	mm	n/a	840	1080	1350
	in	n/a	33	43	53
Machine weight (Linea)	Kg	41	51	66	83
	lb	90	112	145	183
Machine weight (FB70)	Kg	n/a	58	82	107
	lb	n/a	128	181	236
Shipping weight (Linea)	Kg	66	79	99	122
	lb	145	174	218	267
Shipping weight (FB70)	Kg	n/a	84	106	129
	lb	n/a	185	234	284
Electrical Voltage	VAC	200VAC Single Phase/3 Phase	200VAC Single Phase/3 Phase	200VAC Single Phase/3 Phase	200VAC Single Phase/3 Phase
		220VAC Single Phase/3 Phase	220VAC Single Phase/3 Phase	220VAC Single Phase/3 Phase	220VAC Single Phase/3 Phase
		380VAC Three Phase	380VAC Three Phase	380VAC Three Phase	380VAC Three Phase
Coffee Boiler Wattage Low	W	1000 Watts	1400 Watts	1600 Watts	2800 Watts
High	W	1000 Watts	1400 Watts	1900 Watts	2800 Watts
Steam Boiler Wattage Low	W	1300 Watts	2000 Watts	3000 Watts	3800 Watts
High	W	1300 Watts	3000 Watts	4000 Watts	5000 Watts
Total Wattage	W	2500 Watts	3600/4600 Watts	4800/6100 Watts	6800/8000 Watts
Required Available Amperage <i>(can vary depending on machine's configuration)</i>	A	15 amps (15 for Australia)	25 amps (20 for Australia)	35 amps (32 for Australia)	45 amps (40 for Australia)
Coffee Boiler Capacity	liters	1,8	3,4	5,0	6,8
Steam Boiler Capacity (liters)	liters	3,5	7,0	11,0	15,0
Total Capacity (liters)	liters	5,3	10,4	16,0	21,8
Machine configuration		1GR	2GR	3GR	4GR



la marzocco
handmade in florence

BODY PANEL ASSEMBLY - LINEA





la marzocco

handmade in florence

BODY PANEL ASSEMBLY - LINEA

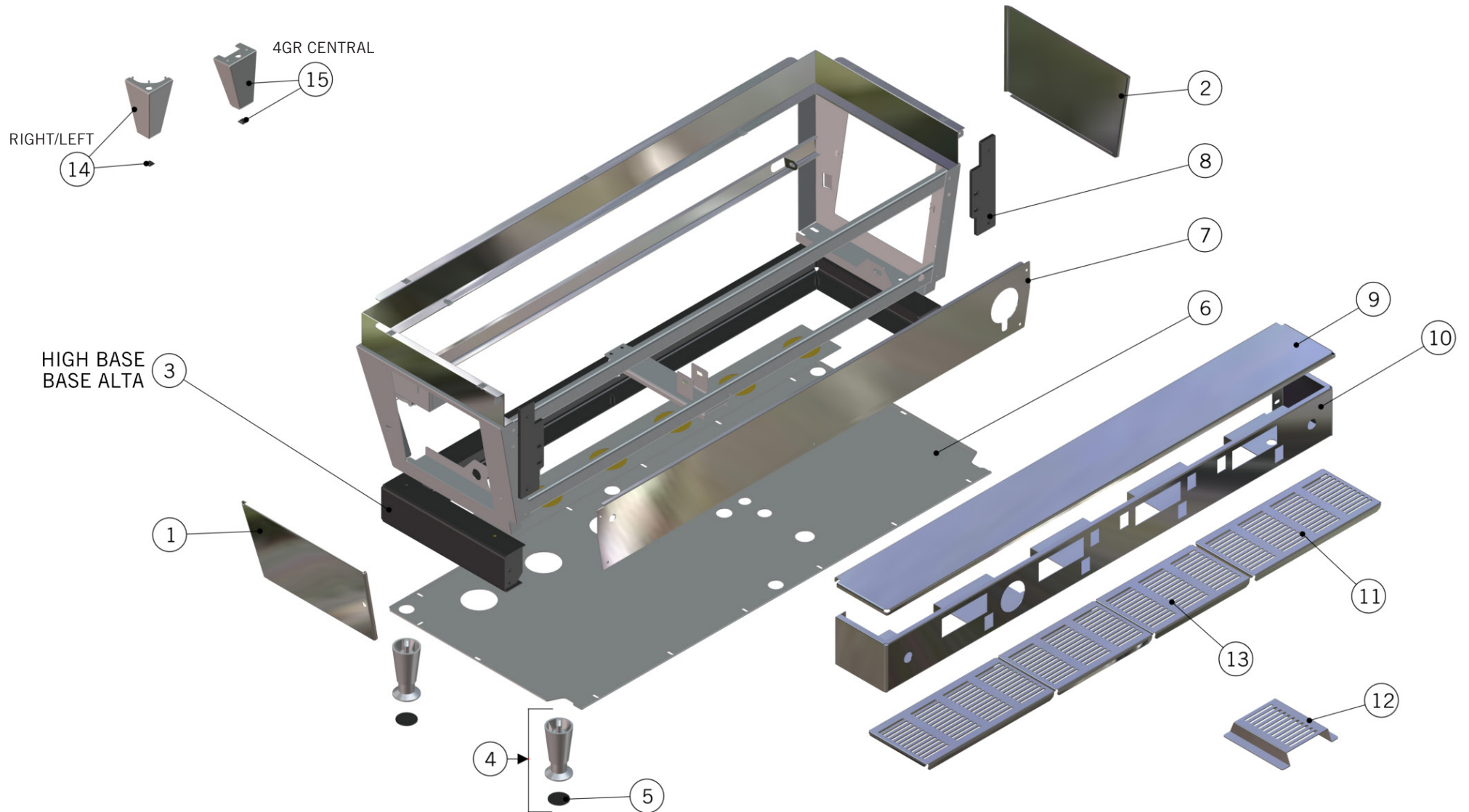
Carrozzeria - Linea

1	CL24/AN	LINEA BLACK CORNER TRIM	CORNICE ANGOLARE NERA LINEA
2	CL24/1N	1GR LINEA BLACK CENTRAL TRIM	CORNICE CENTRALE NERA 1GR LINEA
	CL24/2N	2GR LINEA BLACK CENTRAL TRIM	CORNICE CENTRALE NERA 2GR LINEA
	CL24/3N	3GR LINEA BLACK CENTRAL TRIM	CORNICE CENTRALE NERA 3GR LINEA
	CL24/4N	4GR LINEA BLACK CENTRAL TRIM	CORNICE CENTRALE NERA 4GR LINEA
3	CL24/LN	LINEA BLACK SIDE TRIM	CORNICE LATERALE NERA LINEA
4	CL20/M	GRID CUPWARMER 238MM LINEA	GRIGLIA SCALDATAZZE 238MM LINEA
5	CL20	GRID CUPWARMER 316MM LINEA	GRIGLIA SCALDATAZZE 316MM LINEA
6	CL19/1.01	TRAY CUPWARMER LINEA 1GR W/PROTECTIONS	VASSOIO SCALDATAZZE 1GR C/PROTEZIONI
	CL19/2.01	TRAY CUPWARMER LINEA 2GR W/PROTECTIONS	VASSOIO SCALDATAZZE 2GR C/PROTEZIONI
	CL19/3.01	TRAY CUPWARMER LINEA 3GR W/PROTECTIONS	VASSOIO SCALDATAZZE 3GR C/PROTEZIONI
	CL19/4.01	TRAY CUPWARMER LINEA 4GR W/PROTECTIONS	VASSOIO SCALDATAZZE 4GR C/PROTEZIONI
7	CL23/1N	PANELS UPPER COVER LINEA 1GR	FASCIONE SUPERIORE LINEA 1GR
	CL23/1N.60	PANELS UPPER COVER LINEA 1GR MATTE BLACK	FASCIONE SUPERIORE LINEA 1GR NERO OPACO
	CL23/2N	PANELS UPPER COVER LINEA 2GR	FASCIONE SUPERIORE LINEA 2GR
	CL23/2N.60	PANELS UPPER COVER LINEA 2GR MATTE BLACK	FASCIONE SUPERIORE LINEA 2GR NERO OPACO
	CL23/3N	PANELS UPPER COVER LINEA 3GR	FASCIONE SUPERIORE LINEA 3GR
	CL23/3N.60	PANELS UPPER COVER LINEA 3GR MATTE BLACK	FASCIONE SUPERIORE LINEA 3GR NERO OPACO
8	CL23/4N	PANELS UPPER COVER LINEA 4GR	FASCIONE SUPERIORE LINEA 4GR
	CL23/4N.60	PANELS UPPER COVER LINEA 4GR MATTE BLACK	FASCIONE SUPERIORE LINEA 4GR NERO OPACO
	CL22/1	PANEL BACK LINEA 1GR	PANNELLO POSTERIORE LINEA 1GR
	CL22/1.60	PANEL BACK LINEA 1GR MATTE BLACK	PANNELLO POSTERIORE LINEA 1GR NERO OPACO
	CL22/2	PANEL BACK LINEA 2GR	PANNELLO POSTERIORE LINEA 2GR
	CL22/2.60	PANEL BACK LINEA 2GR MATTE BLACK	PANNELLO POSTERIORE LINEA 2GR NERO OPACO
	CL22/3	PANEL BACK LINEA 3GR	PANNELLO POSTERIORE LINEA 3GR
CL22/3.60	PANEL BACK LINEA 3GR MATTE BLACK	PANNELLO POSTERIORE LINEA 3GR NERO OPACO	
CL22/4	PANEL BACK LINEA 4GR	PANNELLO POSTERIORE LINEA 4GR	
CL22/4.60	PANEL BACK LINEA 4GR MATTE BLACK	PANNELLO POSTERIORE LINEA 4GR NERO OPACO	
9	CL20/1	GRID CUPWARMER 55MM LINEA	GRIGLIA SCALDATAZZE 55MM LINEA
10	CL19/PR.01	CUPWARMER HOLES PROTECTION 286MM	PROTEZIONE FORI SCALDATAZZE 286MM
Item	Part number/Codice	Description	Descrizione



la marzocco
handmade in florence

BODY PANEL ASSEMBLY - LINEA





la marzocco

handmade in florence

BODY PANEL ASSEMBLY - LINEA

Carrozzeria - Linea

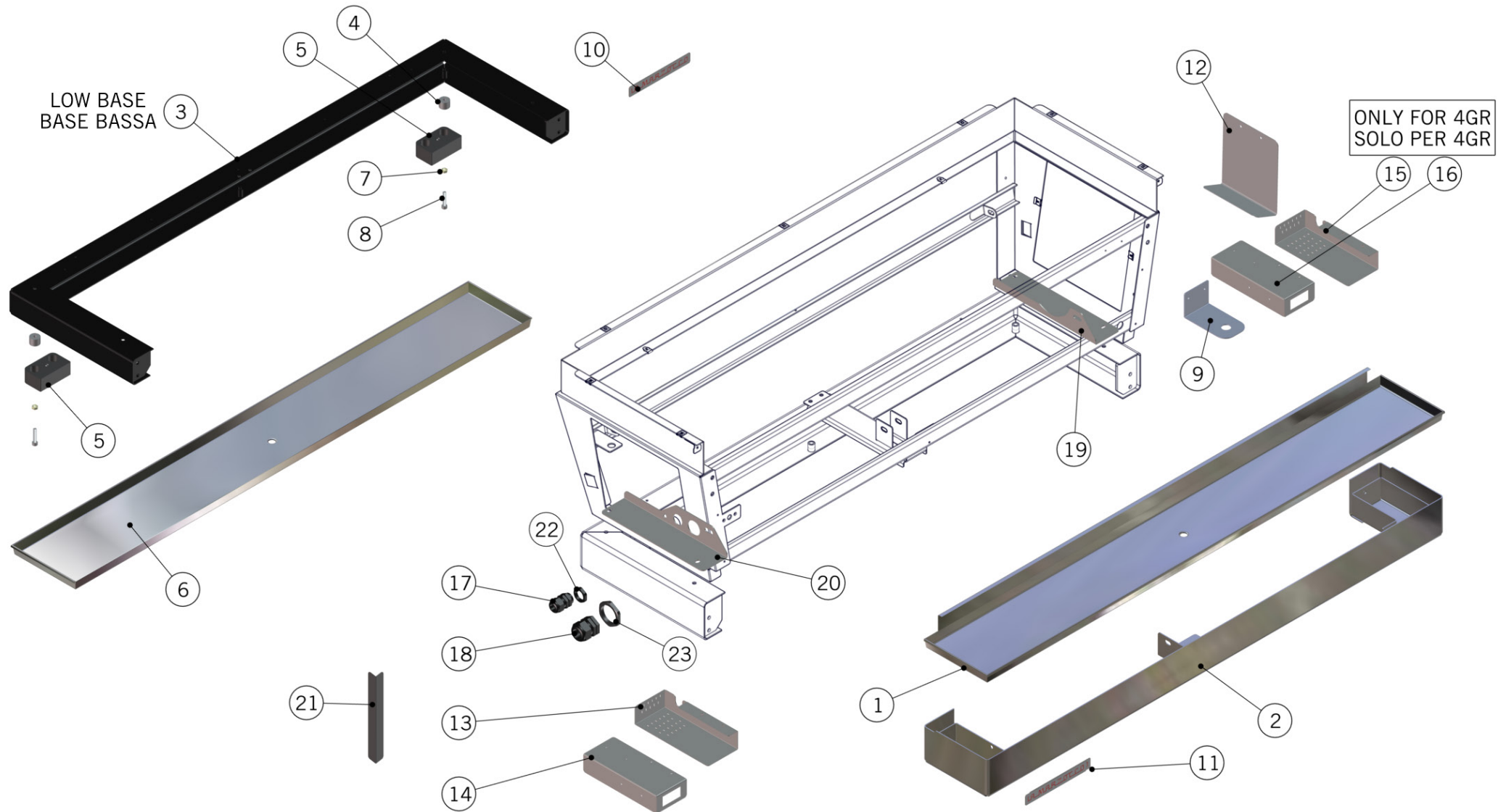
1	CL21/SX	PANEL LEFT SIDE LINEA	FIANCATA SINISTRA LINEA	
	CL21/SX.60	PANEL LEFT SIDE LINEA MATTE BLACK	FIANCATA SINISTRA LINEA NERO OPACO	
	2	CL21/DX	PANEL RIGHT SIDE LINEA	FIANCATA DESTRA LINEA
		CL21/DX.60	PANEL RIGHT SIDE LINEA MATTE BLACK	FIANCATA DESTRA LINEA NERO OPACO
	3	CL02/1N_A	FRAME BASE HIGH LINEA 1GR BLACK	BASE ALTA LINEA 1GR NERO
		CL02/2N_A	FRAME BASE HIGH LINEA 2GR BLACK	BASE ALTA LINEA 2GR NERO
		CL02/3N_A	FRAME BASE HIGH LINEA 3GR BLACK	BASE ALTA LINEA 3GR NERO
		CL02/4N_A	FRAME BASE HIGH LINEA 4GR BLACK	BASE ALTA LINEA 4GR NERO
	4	CL001/1G.R	HIGH LEG + RUBBER PAD	GAMBE ALTE + GOMMINI
	5	CL001/1G	HIGH LEG RUBBER PAD	GOMMINI PER GAMBE ALTE
	6	CL03/2PR	PANEL LOWER PROTECTION LINEA 2GR	PANN. DI PROTEZIONE INFERIORE LINEA 2GR
		CL03/3PR	PANEL LOWER PROTECTION LINEA 3GR	PANN. DI PROTEZIONE INFERIORE LINEA 3GR
		CL03/4PR	PANEL LOWER PROTECTION LINEA 4GR	PANN. DI PROTEZIONE INFERIORE LINEA 4GR
	7	CL16/1	PANEL MAIN SWITCH LINEA 1GR	PANNELLO INTERR. GENERALE LINEA 1GR
		CL16/2	PANEL MAIN SWITCH LINEA 2GR	PANNELLO INTERR. GENERALE LINEA 2GR
CL16/3		PANEL MAIN SWITCH LINEA 3GR	PANNELLO INTERR. GENERALE LINEA 3GR	
CL16/4		PANEL MAIN SWITCH LINEA 4GR	PANNELLO INTERR. GENERALE LINEA 4GR	
8	CL13/DS_N	BLACK SMALL RIGHT/LEFT FLANK	FIANCATINA DX SX COLORE NERO	
9	CL15/1	COVER GROUP LINEA 1GR	COPERTURA GRUPPI LINEA 1GR	
	CL15/2	COVER GROUP LINEA 2GR	COPERTURA GRUPPI LINEA 2GR	
	CL15/3	COVER GROUP LINEA 3GR	COPERTURA GRUPPI LINEA 3GR	
	CL15/4	COVER GROUP LINEA 4GR	COPERTURA GRUPPI LINEA 4GR	
10	CL14/1_AV	PANEL CONTROL LINEA 1AV	PANNELLO DI COMANDO LINEA 1AV	
	CL14/2_AV	PANEL CONTROL LINEA 2AV	PANNELLO DI COMANDO LINEA 2AV	
	CL14/3_AV	PANEL CONTROL LINEA 3AV	PANNELLO DI COMANDO LINEA 3AV	
	CL14/4_AV	PANEL CONTROL LINEA 4AV	PANNELLO DI COMANDO LINEA 4AV	
11	CL18	GRID DRAIN 319MM LINEA	GRIGLIA SCARICO 319MM LINEA	
12	CL18/1	GRID DRAIN 99MM LINEA	GRIGLIA SCARICO 99MM LINEA	
13	CL18/M	GRID DRAIN 240MM LINEA	GRIGLIA SCARICO 240MM LINEA	
14	C.1.369.R	HIGH LEG NEW MODEL LINEA CLASSIC+RUBBER	GAMBA ALTA NUOVA+GOMMINO LINEA CLASSICA	
15	C.1.370.R	HIGH LEG 4GR NEW MODEL LINEA CL.+RUBBER	GAMBA ALTA NUOVA+GOMMINO 4GR LINEA CL.	
Item	Part number/Codice		Descrizione	



la marzocco

handmade in florence

BODY PANEL ASSEMBLY - LINEA





la marzocco

handmade in florence

BODY PANEL ASSEMBLY - LINEA

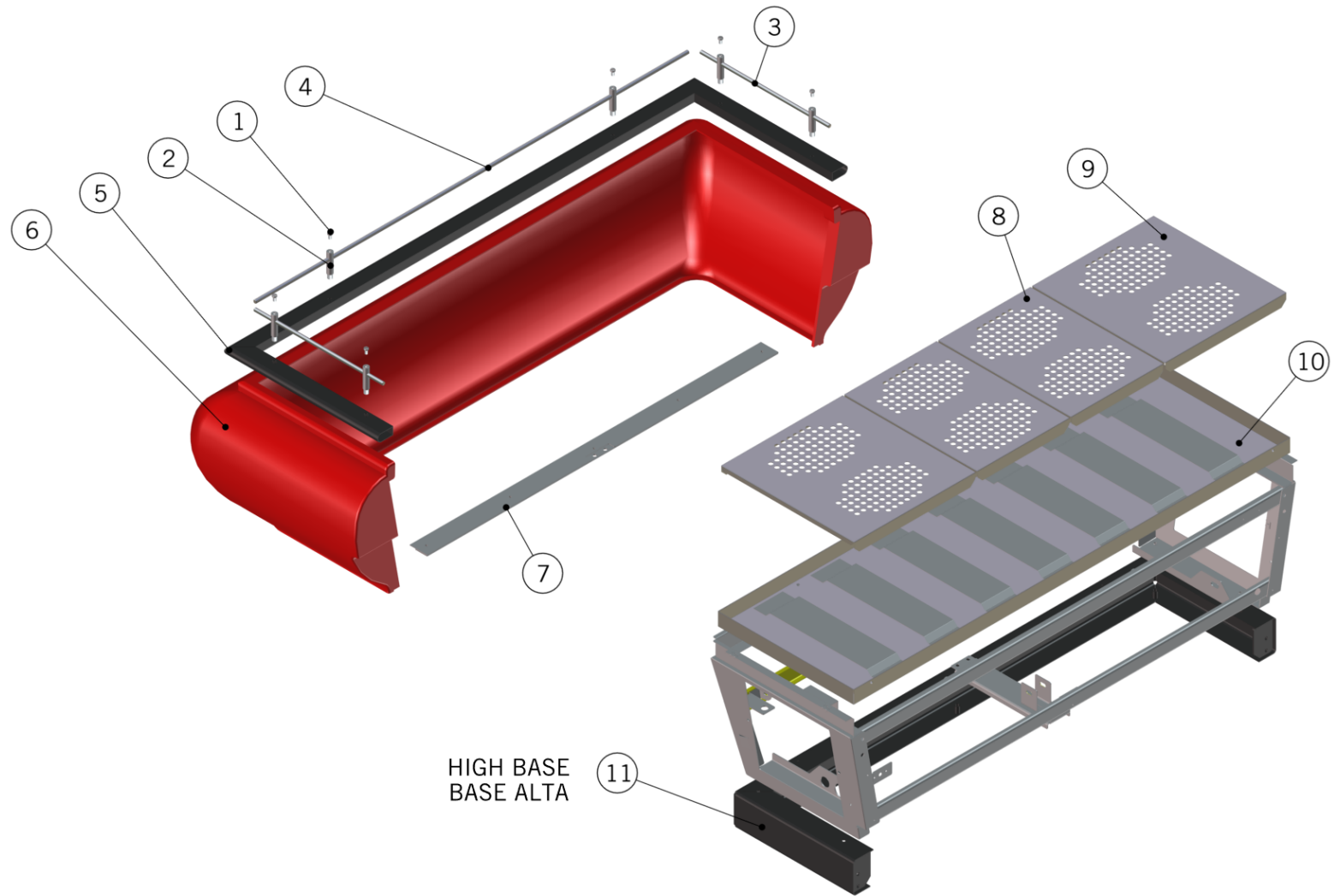
Carrozeria - Linea

1	CL17/1_A	TRAY DRAIN HIGH CUPS LINEA 1GR	BACINELLA TAZZE ALTE LINEA 1GR	
	CL17/2_A	TRAY DRAIN HIGH CUPS LINEA 2GR	BACINELLA TAZZE ALTE LINEA 2GR	
	CL17/3_A	TRAY DRAIN HIGH CUPS LINEA 3GR	BACINELLA TAZZE ALTE LINEA 3GR	
	CL17/4_A	TRAY DRAIN HIGH CUPS LINEA 4GR	BACINELLA TAZZE ALTE LINEA 4GR	
2	CL01/1	COVER DRAIN TRAY LINEA 1GR	COPERTURA BACINELLA LINEA 1GR	
	CL01/2	COVER DRAIN TRAY LINEA 2GR	COPERTURA BACINELLA LINEA 2GR	
	CL01/3	COVER DRAIN TRAY LINEA 3GR	COPERTURA BACINELLA LINEA 3GR	
	CL01/4	COVER DRAIN TRAY LINEA 4GR	COPERTURA BACINELLA LINEA 4GR	
3	CL02/1N	FRAME BASE LINEA 1GR BLACK	BASE LINEA 1GR NERO	
	CL02/2N	FRAME BASE LINEA 2GR BLACK	BASE LINEA 2GR NERO	
	CL02/3N	FRAME BASE LINEA 3GR BLACK	BASE LINEA 3GR NERO	
	CL02/4N	FRAME BASE LINEA 4GR BLACK	BASE LINEA 4GR NERO	
4	CL00	FOOT SUPPORT	SUPPORTI PIEDINI PVC DM.21	
5	CL001.01	RUBBER FOOT LEFT/RIGHT	ZOCOLINO IN GOMMA DX/SX	
6	CL17/1	TRAY DRAIN LINEA 1GR	BACINELLA LINEA 1GR	
	CL17/2	TRAY DRAIN LINEA 2GR	BACINELLA LINEA 2GR	
	CL17/3	TRAY DRAIN LINEA 3GR	BACINELLA LINEA 3GR	
	CL17/4	TRAY DRAIN LINEA 4GR	BACINELLA LINEA 4GR	
7	DADO6M	NUT M6 H5 WR10 ZINC PLATED	DADO M6 H5 CH10 ZINCATO	
8	I.1.013	SCREW M6X30 SOCKET CAP GALVANIZED	VITE M6X30 TC A BRUGOLA ZINCATO	
9	CL04	BRACKET HOT WATER LINEA	STAFFA ACQUA CALDA LINEA	
10	CL25	LOGO LA MARZOCCO LINEA	LOGO LA MARZOCCO LINEA	
11	CL28.01	LOGO LA MARZOCCO LINEA SMALL W/ADHESIVE	LOGO LA MARZOCCO LINEA PICCOLO C/ADESIVO	
12	CL05	BRACKET ELECTRONIC BOARD LINEA	STAFFA CENTRALINA LINEA	
13	C.1.133.SX.01	COVER PID W/FILTER EMC LEFT	COPERTURA PID C/FILTRO EMC SX	
14	CL40/SX.01	BRACKET PID LEFT	STAFFA SX PID	
15	C.1.133.DX.01	COVER PID W/FILTER EMC RIGHT	COPERTURA PID C/FILTRO EMC DX	
16	CL40/DX.01	BRACKET PID RIGHT	STAFFA DX PID	
17	L322/P	CORD GRIPS PG13,5	PRESSACAVO PG13,5	
18	L322/G	CORD GRIPS PG21	PRESSACAVO PG21	
19	CL11/D_A	BRACKET RIGHT BOILERS LINEA	STAFFA DX CALDAIE LINEA	
20	CL11/S_A	BRACKET LEFT BOILERS LINEA	STAFFA SX CALDAIE LINEA	
21	C.1.268	COVER BODY FRAME CORNER LINEA	COPERTURA ANGOLO TELAIO LINEA	
22	I.6.010	NUT CORD GRIPS PG13,5 BLACK	DADO PRESSACAVO PG13,5 NERO	
23	I.6.009	NUT CORD GRIPS PG21 BLACK	DADO PRESSACAVO PG21 NERO	
Item	Part number/Codice		Description	Descrizione



la marzocco
handmade in florence

BODY PANEL ASSEMBLY - FB70





la marzocco

handmade in florence

BODY PANEL ASSEMBLY - FB70

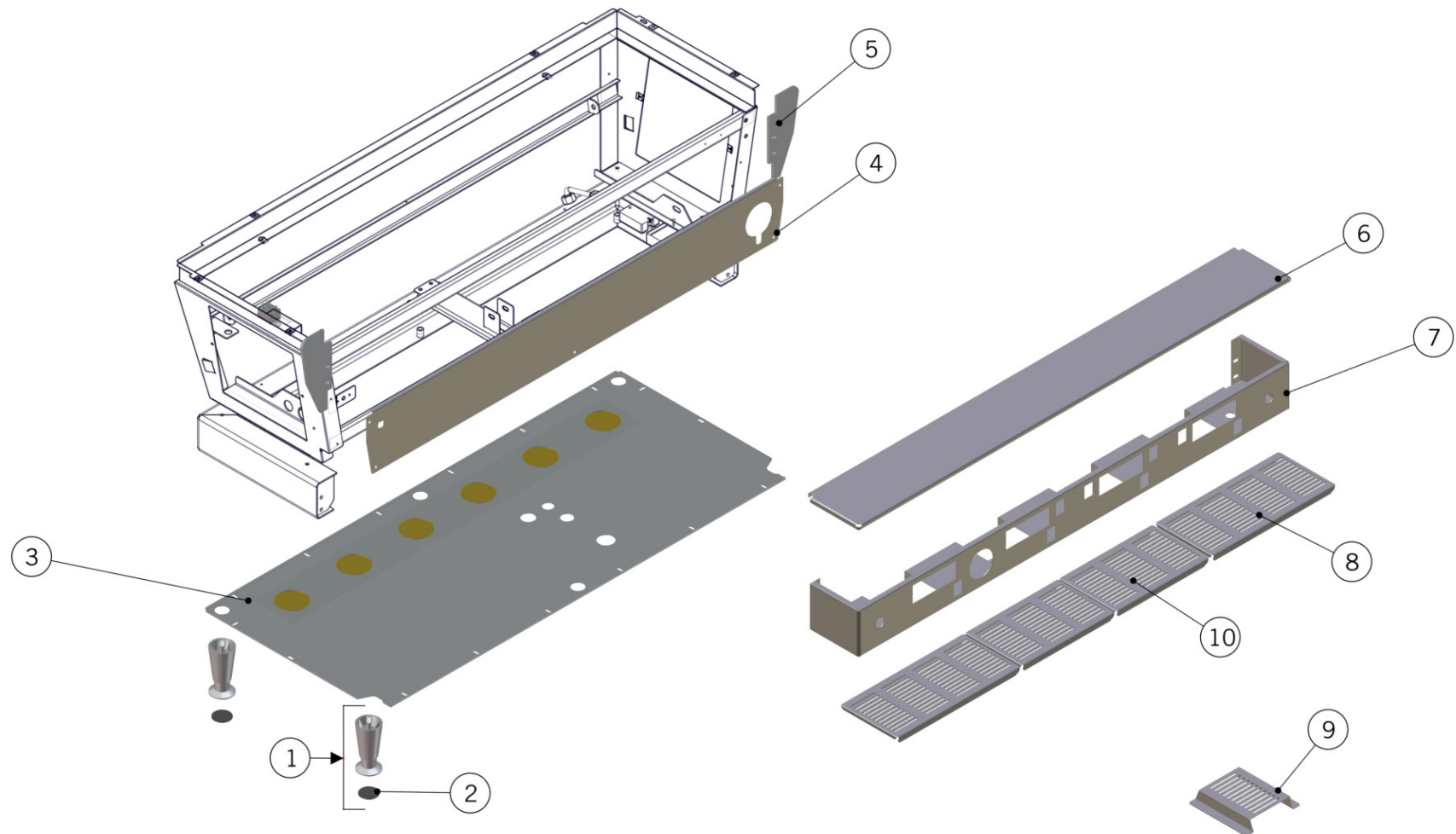
Carrozeria - FB/70

1	C027/PS	SET SCREW	GRANI ACC.INOX 6X6 UNI 5927
2	C027/P	RAILING PIN FB70 2/3/4/GR.	PERNO RINGHIERA 2/3/4GR.CROM.
3	C027/L	SIDE RAILING FB70 2/3/4GR.	RINGHIERA LATERALE SUP.2/3/4GR
4	C027/2	TOP RAILING FB70 2GR.	RINGHIERA SUPERIORE 2GR. FB70
	C027/3	TOP RAILING FB70 3GR.	RINGHIERA SUPERIORE 3GR. FB70
	C027/4	TOP RAILING FB70 4GR.	RINGHIERA SUPERIORE 4GR. FB70
5	C024/2V	TOP FRAME FB70 2GR. PAINTED	CORNICE SUPERIORE 2GR. VERNIC.
	C024/3V	TOP FRAME FB70 3GR. PAINTED	CORNICE SUPERIORE 3GR. VERNIC.
	C024/4V	TOP FRAME FB70 4GR. BLACK PAINTED	CORNICE SUPERIORE 4GR. VERNIC. NERA
6	C023/2V	FRONT PANEL FB70 2GR. PAINTED	FRONTALE POL/TO 2GR.VERNICIATO ROSSO
	C023/3V	FRONT PANEL FB70 3GR. PAINTED	FRONTALE POL/TO 3GR.VERNICIATO ROSSO
	C023/4V	FRONT PANEL FB70 4GR. PAINTED	FRONTALE POL/TO 4GR.VERNICIATO
7	C023/2ST	FRONT PANEL BRACKET FB70 2GR.	STAFFA X FRONTALE 2GR. FB70
	C023/3ST	FRONT PANEL BRACKET FB70 3GR.	STAFFA X FRONTALE 3GR. FB70
	C023/4ST	FRONT PANEL BRACKET FB70 4GR.	STAFFA X FRONTALE 4GR. FB70
8	CL20/M	MIDDLE TOP GRATE	PIANO PORTATAZZE SUP. INTERM.
9	CL20	OUTER TOP GRATE	PIANO PORTATAZZE SUP. LATERALE
10	CL19/1.01	TRAY CUPWARMER LINEA 1GR W/PROTECTIONS	VASSOIO SCALDATAZZE 1GR C/PROTEZIONI
	CL19/2.01	TRAY CUPWARMER LINEA 2GR W/PROTECTIONS	VASSOIO SCALDATAZZE 2GR C/PROTEZIONI
	CL19/3.01	TRAY CUPWARMER LINEA 3GR W/PROTECTIONS	VASSOIO SCALDATAZZE 3GR C/PROTEZIONI
	CL19/4.01	TRAY CUPWARMER LINEA 4GR W/PROTECTIONS	VASSOIO SCALDATAZZE 4GR C/PROTEZIONI
11	CLO2/1N_A	FRAME BASE HIGH LINEA 1GR BLACK	BASE ALTA LINEA 1GR NERO
	CLO2/2N_A	FRAME BASE HIGH LINEA 2GR BLACK	BASE ALTA LINEA 2GR NERO
	CLO2/3N_A	FRAME BASE HIGH LINEA 3GR BLACK	BASE ALTA LINEA 3GR NERO
	CLO2/4N_A	FRAME BASE HIGH LINEA 4GR BLACK	BASE ALTA LINEA 4GR NERO
Item	Part number/Codice	Description	Descrizione



la marzocco
handmade in florence

BODY PANEL ASSEMBLY - FB70





la marzocco

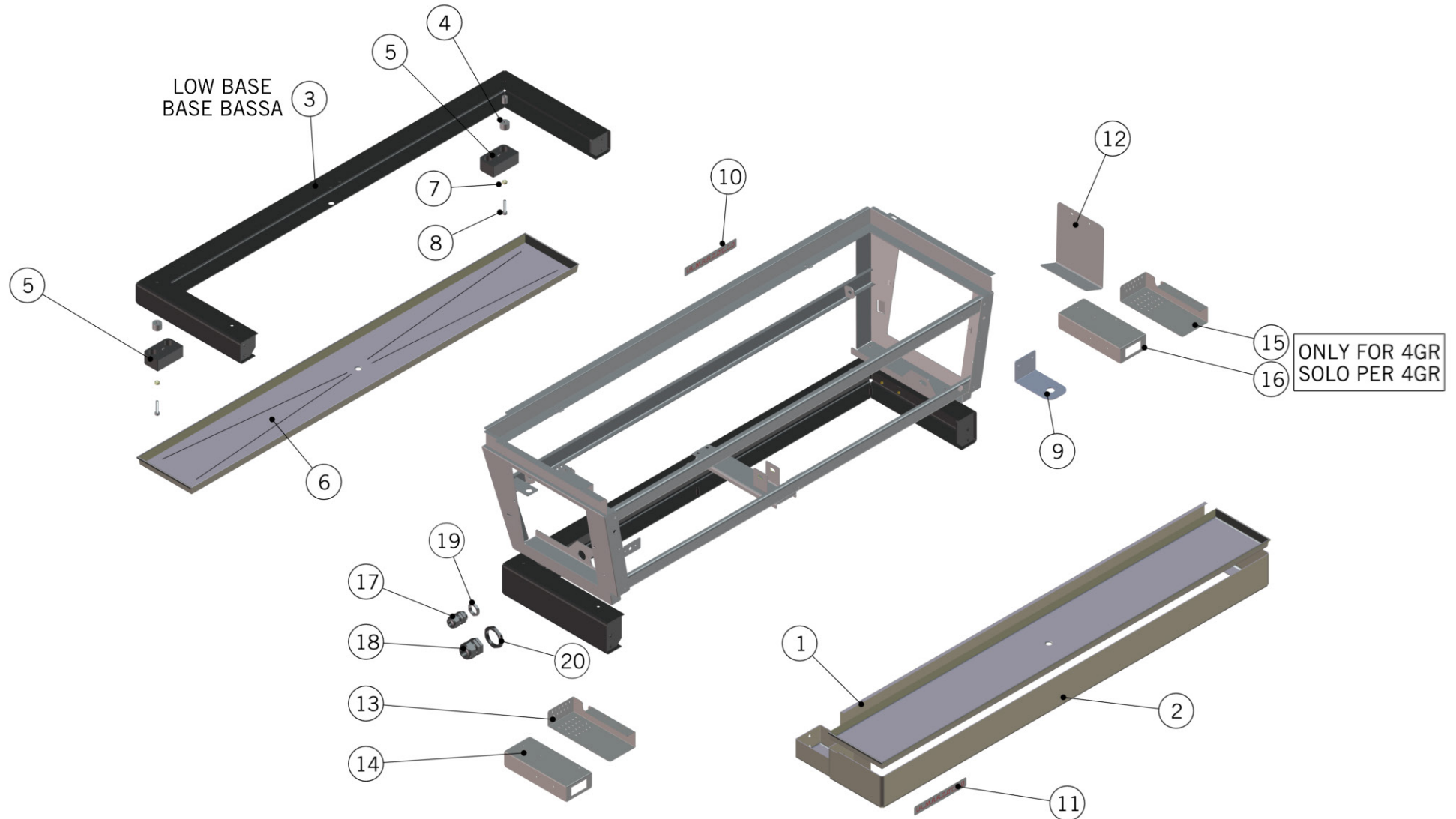
handmade in florence

BODY PANEL ASSEMBLY - FB70

Carrozzeria - FB/70

1	CL001/1G.R	HIGH LEG + RUBBER PAD	GAMBE ALTE + GOMMINI
2	CL001/1G	HIGH LEG RUBBER PAD	GOMMINI PER GAMBE ALTE
3	CL03/2PR	PANEL LOWER PROTECTION LINEA 2GR	PANN. DI PROTEZIONE INFERIORE LINEA 2GR
	CL03/3PR	PANEL LOWER PROTECTION LINEA 3GR	PANN. DI PROTEZIONE INFERIORE LINEA 3GR
	CL03/4PR	PANEL LOWER PROTECTION LINEA 4GR	PANN. DI PROTEZIONE INFERIORE LINEA 4GR
4	CL16/1	PANEL MAIN SWITCH LINEA 1GR	PANNELLO INTERR. GENERALE LINEA 1GR
	CL16/2	PANEL MAIN SWITCH LINEA 2GR	PANNELLO INTERR. GENERALE LINEA 2GR
	CL16/3	PANEL MAIN SWITCH LINEA 3GR	PANNELLO INTERR. GENERALE LINEA 3GR
	CL16/4	PANEL MAIN SWITCH LINEA 4GR	PANNELLO INTERR. GENERALE LINEA 4GR
5	C013/DS_V	SMALL BLACK FLANK FOR FB70	FIANCATINA DX/SX NERA X FB70
6	CL15/1	COVER GROUP LINEA 1GR	COPERTURA GRUPPI LINEA 1GR
	CL15/2	COVER GROUP LINEA 2GR	COPERTURA GRUPPI LINEA 2GR
	CL15/3	COVER GROUP LINEA 3GR	COPERTURA GRUPPI LINEA 3GR
	CL15/4	COVER GROUP LINEA 4GR	COPERTURA GRUPPI LINEA 4GR
7	CL14/1_AV	PANEL CONTROL LINEA 1AV	PANNELLO DI COMANDO LINEA 1AV
	CL14/2_AV	PANEL CONTROL LINEA 2AV	PANNELLO DI COMANDO LINEA 2AV
	CL14/3_AV	PANEL CONTROL LINEA 3AV	PANNELLO DI COMANDO LINEA 3AV
	CL14/4_AV	PANEL CONTROL LINEA 4AV	PANNELLO DI COMANDO LINEA 4AV
8	CL18	GRID DRAIN 319MM LINEA	GRIGLIA SCARICO 319MM LINEA
9	CL18/1	GRID DRAIN 99MM LINEA	GRIGLIA SCARICO 99MM LINEA
10	CL18/M	GRID DRAIN 240MM LINEA	GRIGLIA SCARICO 240MM LINEA
Item	Part number/Codice	Description	Descrizione

BODY PANEL ASSEMBLY - FB70





la marzocco

handmade in florence

BODY PANEL ASSEMBLY - FB70

Carrozeria - FB/70

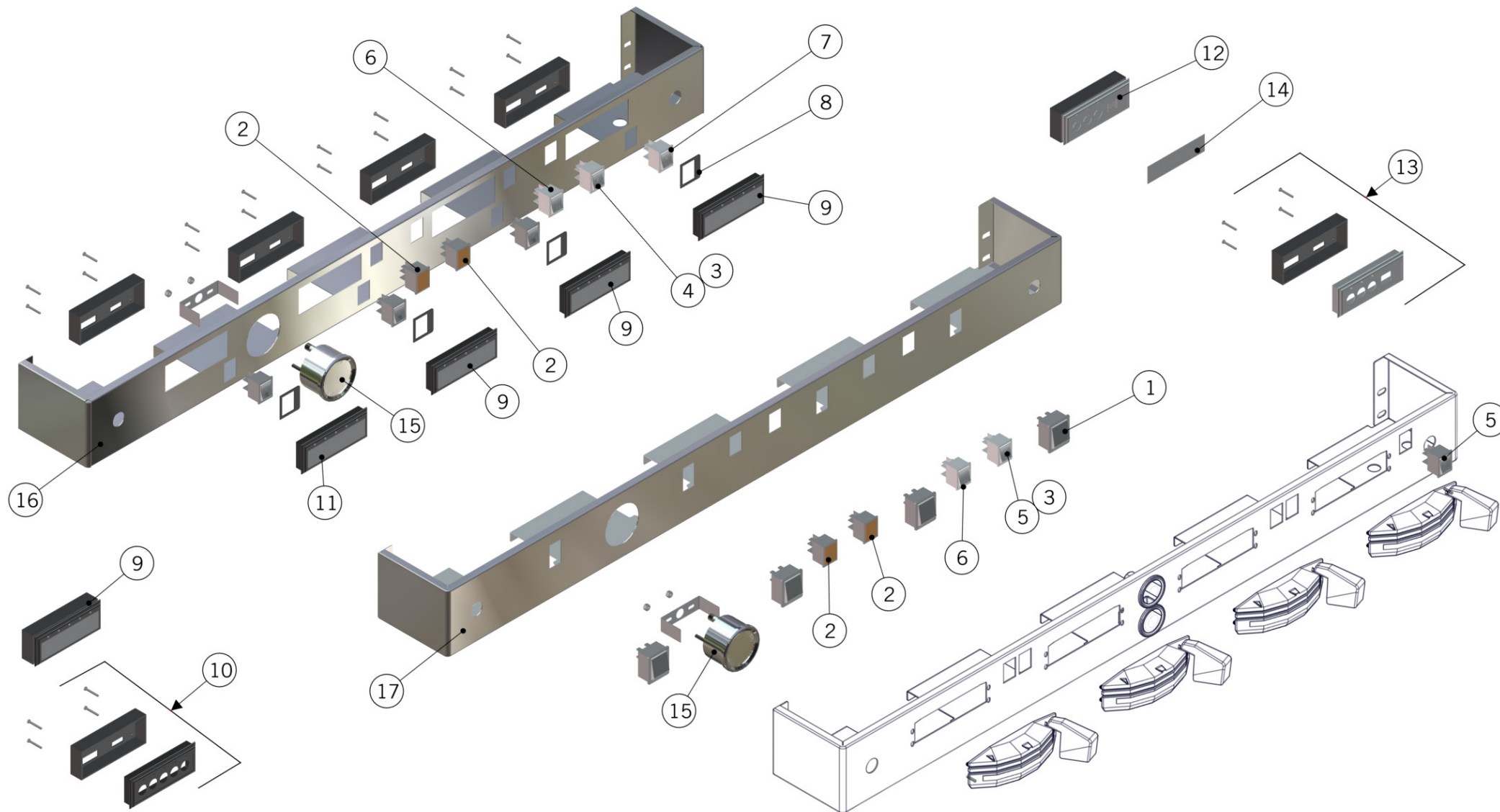
1	CL17/1_A	TRAY DRAIN HIGH CUPS LINEA 1GR	BACINELLA TAZZE ALTE LINEA 1GR
	CL17/2_A	TRAY DRAIN HIGH CUPS LINEA 2GR	BACINELLA TAZZE ALTE LINEA 2GR
	CL17/3_A	TRAY DRAIN HIGH CUPS LINEA 3GR	BACINELLA TAZZE ALTE LINEA 3GR
	CL17/4_A	TRAY DRAIN HIGH CUPS LINEA 4GR	BACINELLA TAZZE ALTE LINEA 4GR
2	CL01/1	COVER DRAIN TRAY LINEA 1GR	COPERTURA BACINELLA LINEA 1GR
	CL01/2	COVER DRAIN TRAY LINEA 2GR	COPERTURA BACINELLA LINEA 2GR
	CL01/3	COVER DRAIN TRAY LINEA 3GR	COPERTURA BACINELLA LINEA 3GR
	CL01/4	COVER DRAIN TRAY LINEA 4GR	COPERTURA BACINELLA LINEA 4GR
3	CL02/1N	FRAME BASE LINEA 1GR BLACK	BASE LINEA 1GR NERO
	CL02/2N	FRAME BASE LINEA 2GR BLACK	BASE LINEA 2GR NERO
	CL02/3N	FRAME BASE LINEA 3GR BLACK	BASE LINEA 3GR NERO
	CL02/4N	FRAME BASE LINEA 4GR BLACK	BASE LINEA 4GR NERO
4	CL00	FOOT SUPPORT	SUPPORTI PIEDINI PVC DM.21
5	CL001.01	RUBBER FOOT LEFT/RIGHT	ZOCCOLINO IN GOMMA DX/SX
6	CL17/1	TRAY DRAIN LINEA 1GR	BACINELLA LINEA 1GR
	CL17/2	TRAY DRAIN LINEA 2GR	BACINELLA LINEA 2GR
	CL17/3	TRAY DRAIN LINEA 3GR	BACINELLA LINEA 3GR
	CL17/4	TRAY DRAIN LINEA 4GR	BACINELLA LINEA 4GR
7	DADO6M	NUT M6 H5 WR10 ZINC PLATED	DADO M6 H5 CH10 ZINCATO
8	I.1.013	SCREW M6X30 SOCKET CAP GALVANIZED	VITE M6X30 TC A BRUGOLA ZINCATO
9	CL04	BRACKET HOT WATER LINEA	STAFFA ACQUA CALDA LINEA
10	C025	LA MARZOCCO LOGO FOR FB70	TARGHETTA LA MARZOCCO X FB70
11	CL28.01	LOGO LA MARZOCCO LINEA SMALL W/ADHESIVE	LOGO LA MARZOCCO LINEA PICCOLO C/ADESIVO
12	CL05	BRACKET ELECTRONIC BOARD LINEA	STAFFA CENTRALINA LINEA
13	C.1.133.SX.01	COVER PID W/FILTER EMC LEFT	COPERTURA PID C/FILTRO EMC SX
14	CL40/SX.01	BRACKET PID LEFT	STAFFA SX PID
15	C.1.133.DX.01	COVER PID W/FILTER EMC RIGHT	COPERTURA PID C/FILTRO EMC DX
16	CL40/DX.01	BRACKET PID RIGHT	STAFFA DX PID
17	L322/P	CORD GRIPS PG13,5	PRESSACAVO PG13,5
18	L322/G	CORD GRIPS PG21	PRESSACAVO PG21
19	I.6.010	NUT CORD GRIPS PG13,5 BLACK	DADO PRESSACAVO PG13,5 NERO
20	I.6.009	NUT CORD GRIPS PG21 BLACK	DADO PRESSACAVO PG21 NERO
Item	Part number/Codice		Description
			Descrizione



la marzocco

handmade in florence

CONTROL PANEL ASSEMBLY - AV & EE





la marzocco

handmade in florence

CONTROL PANEL ASSEMBLY - AV & EE

Pannello di Controllo

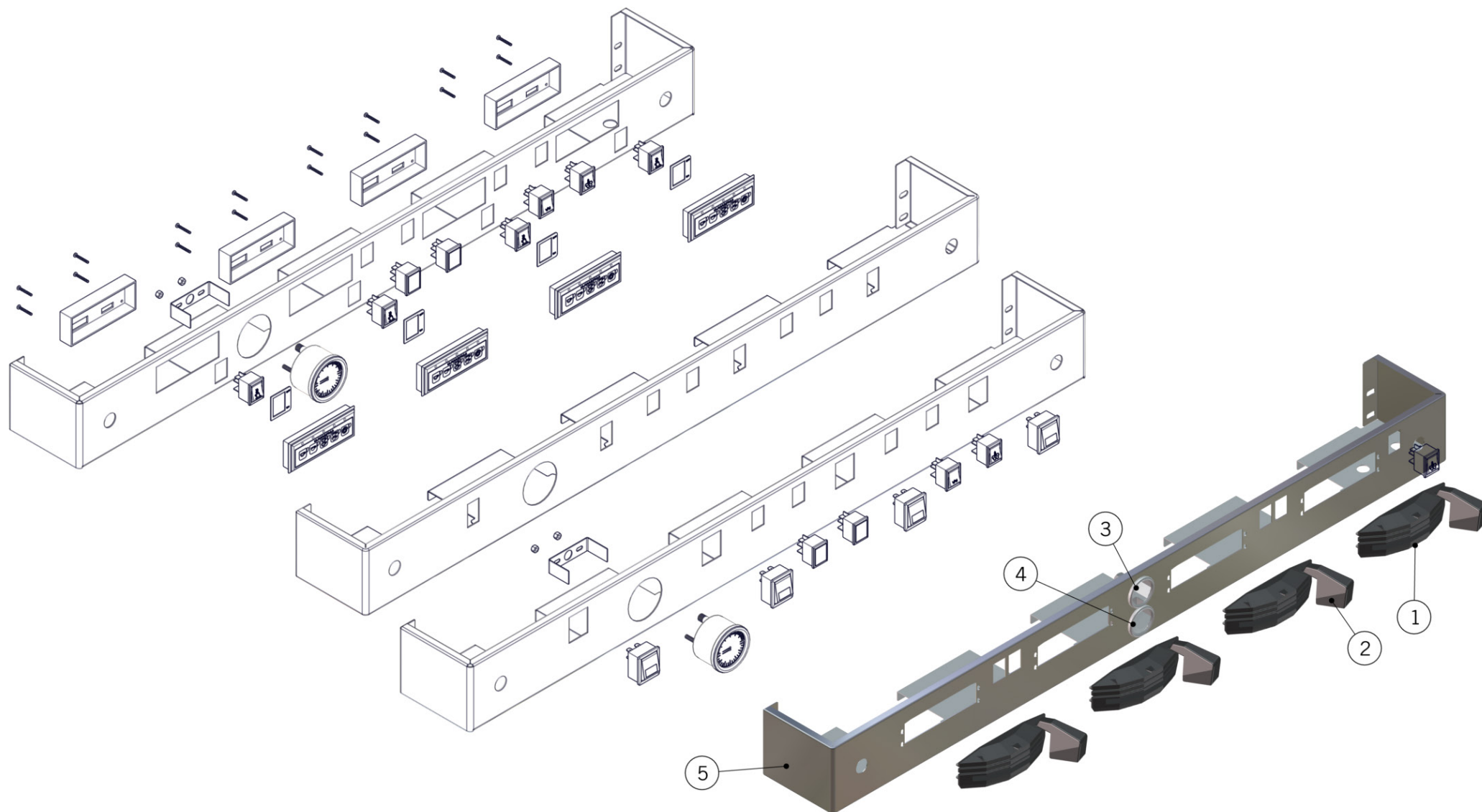
1	L287	BREW SWITCH WITH RED LIGHT	INTERR. GRUPPO MOD.EE CON LED ROSSO
2	L288	PILOT LAMP	SEGNALATORE LUMINOSO
3	L284	BLANK SWITCH PLATE	TAPPO NERO
4	L286/1	WHITE PUSH BUTTON WITH STEAM	PULSANTE TASTO BIANCO VAP.NERO
5	L285/2	WHITE SWITCH WITH STEAM	INT/RE TASTO BIANCO VAP. NERO
6	L286	WHITE PUSH BUTTON WITH WATER	PULS.TASTO BIANCO SIMB.ACQUA
7	L285/1	WHITE SWITCH WITH CUPS YMBOL	INT/RE TASTO BIANCO TAZZA NERA
8	L285/T	OFF/ON PLATE	TARGHETTA INTERRUTTORE OFF/ON
9	LAD3D5/P	3D5 BUTTON BOX	PULSANTIERA 3D5 NO THE
10	LAD3D5/PSC	PLASTIC BOX FOR 3D5 KEYPAD	SCATOLA PER PULSANTIERA 3D5
11	LAD3D5/THE	3D5 BUTTON BOX + TEA PROGRAM	PULSANTIERA 3D5 CON SPINA THE'
12	LAD3D5/P3C.01	P3 CHRONO BUTTON BOX	PULSANTIERA 3D5 P3 CRONO
13	LAD3D5/P3SC	COMPLETE BOX FOR CRONOS KEYPAD	INVOLUCRO PER PULS CRONOS
14	LAD3D5/P3CM	MEMBRANE FOR CRONOS KEYPAD	MEMBRANA PER PULSANT.CRONOS
15	L280.R	DOUBLE SCALE PRESS. GAUGE+CAPILLARY C.B.	MANOMETRO DOPPIA SCALA + CAPILLARE C.C.
16	CL14/1_AV	PANEL CONTROL LINEA 1AV	PANNELLO DI COMANDO LINEA 1AV
	CL14/2_AV	PANEL CONTROL LINEA 2AV	PANNELLO DI COMANDO LINEA 2AV
	CL14/3_AV	PANEL CONTROL LINEA 3AV	PANNELLO DI COMANDO LINEA 3AV
	CL14/4_AV	PANEL CONTROL LINEA 4AV	PANNELLO DI COMANDO LINEA 4AV
17	CL14/1USA	PANEL CONTROL LINEA 1EE	PANNELLO DI COMANDO LINEA 1EE
	CL14/2USA	PANEL CONTROL LINEA 2EE	PANNELLO DI COMANDO LINEA 2EE
	CL14/3USA	PANEL CONTROL LINEA 3EE	PANNELLO DI COMANDO LINEA 3EE
	CL14/4USA	PANEL CONTROL LINEA 4EE	PANNELLO DI COMANDO LINEA 4EE
Item	Part number/Codice	Description	Descrizione



la marzocco

handmade in florence

CONTROL PANEL ASSEMBLY - AV & EE





la marzocco

handmade in florence

CONTROL PANEL ASSEMBLY - AV & EE

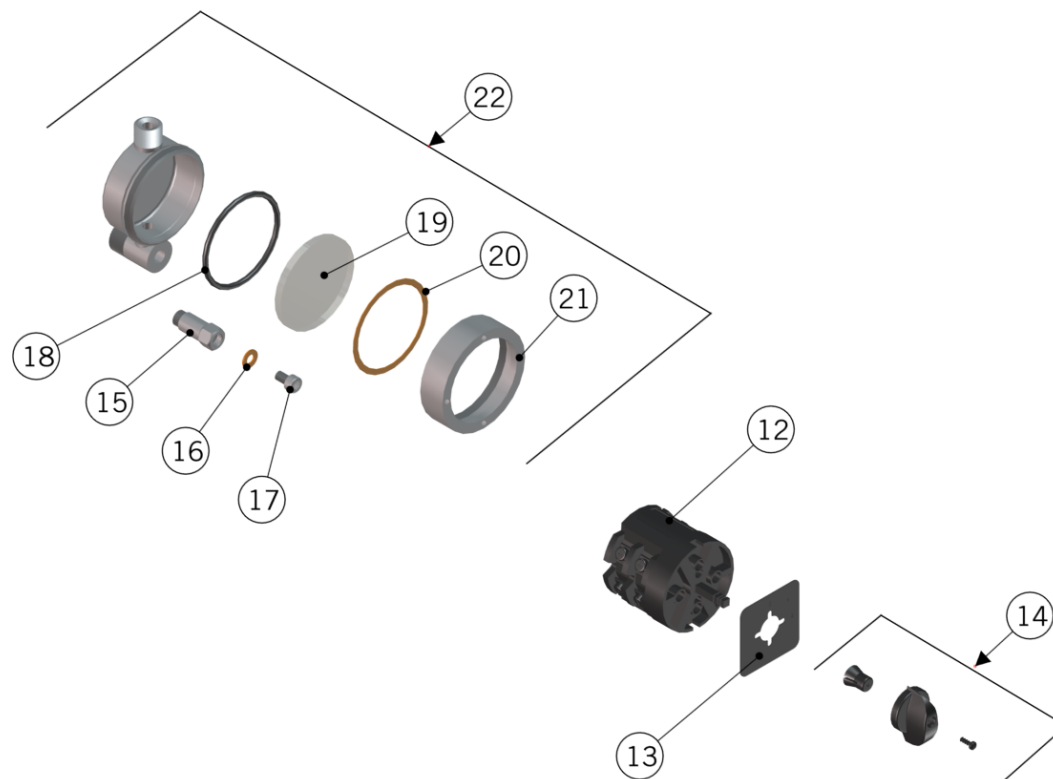
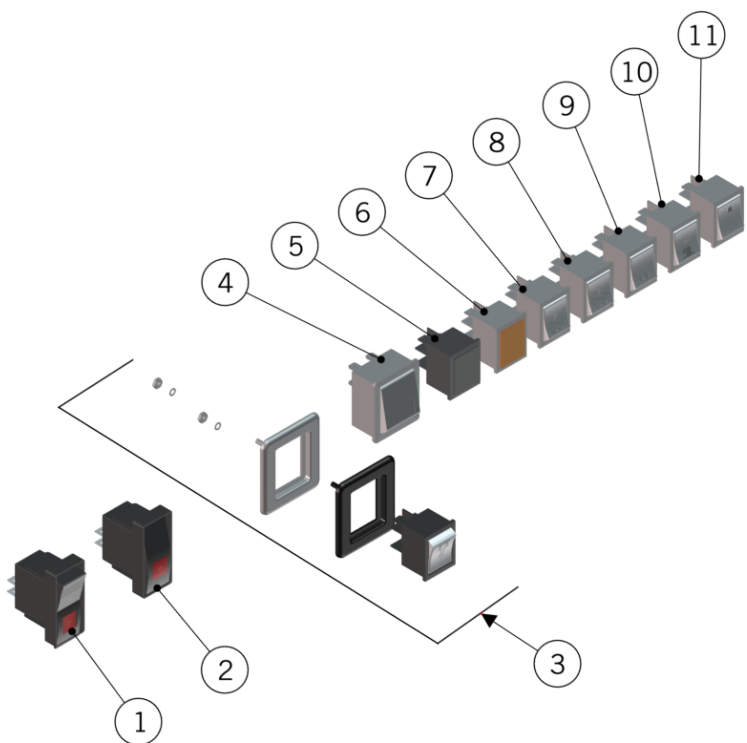
Pannello di Controllo	1	C.2.021	LINEA PADDLE GROUP BAKELITE FRONT FRAME	MOSTRINA PADDLE IN BAKELITE LINEA
	2	C.2.020	HANDLE PADDLE LINEA	MANIGLIA PADDLE LINEA
	3	E.3.002.01	PRESSURE GAUGE 0-3 BEIGE W/CAPILLARY	MANOMETRO 0-3 BEIGE C/CAPILLARE
	4	E.3.001.02	PRESSURE GAUGE 0-18 BEIGE W/CAPILLARY	MANOMETRO 0-18 BEIGE C/CAPILLARE
	5	CL14/1_P	PANEL CONTROL LINEA 1MP	PANNELLO DI COMANDO LINEA 1MP
		CL14/2_P	PANEL CONTROL LINEA 2MP	PANNELLO DI COMANDO LINEA 2MP
		CL14/3_P	PANEL CONTROL LINEA 3MP	PANNELLO DI COMANDO LINEA 3MP
		CL14/4_P	PANEL CONTROL LINEA 4MP	PANNELLO DI COMANDO LINEA 4MP
	Item	Part number/Codice	Description	Descrizione



la marzocco

handmade in florence

CONTROL PANEL ASSEMBLY - AV & EE





la marzocco

handmade in florence

CONTROL PANEL ASSEMBLY - AV & EE

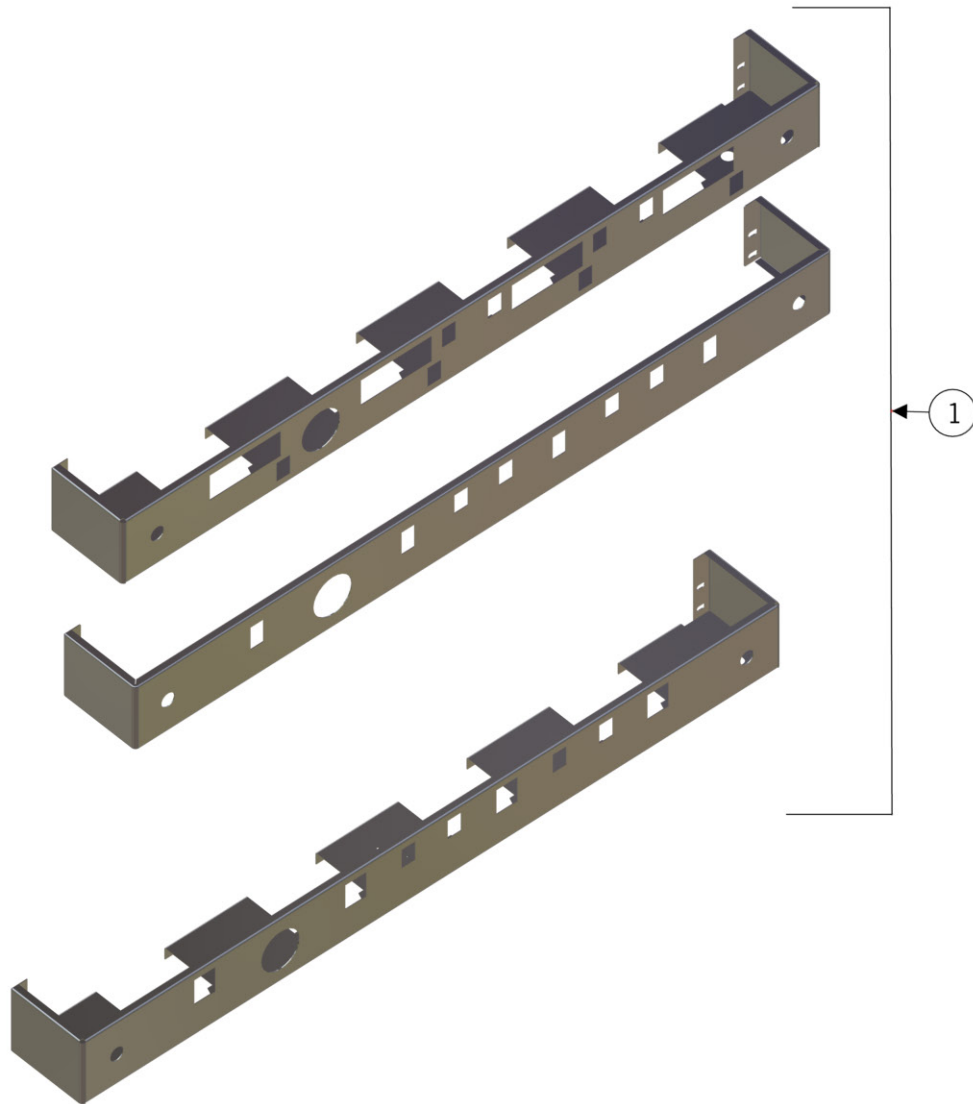
Pannello di Controllo

1	E.2.035	LINEA EE SWITCH FOR ETL	INTERRUTTORE EE LINEA X ETL
2	L282/1	EE SWITCH (NO FOR USA)	INTERRUTTORE GRUPPO EE (NO USA)
3	L285/1	WHITE SWITCH WITH CUPS YMBOL	INT/RE TASTO BIANCO TAZZA NERA
4	L287	BREW SWITCH WITH RED LIGHT	INTERR. GRUPPO MOD.EE CON LED ROSSO
5	L284	BLANK SWITCH PLATE	TAPPO NERO
6	L288	PILOT LAMP	SEGNALATORE LUMINOSO
7	L286/1	WHITE PUSH BUTTON WITH STEAM	PULSANTE TASTO BIANCO VAP.NERO
8	L285/2	WHITE SWITCH WITH STEAM	INT/RE TASTO BIANCO VAP. NERO
9	L286	WHITE PUSH BUTTON WITH WATER	PULS.TASTO BIANCO SIMB.ACQUA
10	L285/1	WHITE SWITCH WITH CUPS YMBOL	INT/RE TASTO BIANCO TAZZA NERA
11	L285	CUP-WARMER SWITCH WITH RED LED	INT/RE TASTO BIANCO LED ROSSO
12	L400/17/12.01	16 AMP. MAIN SWITCH-1/2 GR.	COMMUTATORE TRIPOL. 16 AMP CABLATO
	L400/32/4.01	WIRED SWITCH UP TO 40A	COMMUTATORE BIPOLARE MAX. 40A CABLATO
	L400/32T/1	32A TRIPOLAR MAIN SWITCH WIRED	COMMUTATORE TRIPOLARE 32 AMP CABLATO
13	L400/T.1	0-1-2 SWITCH LABEL	TARGHETTA 0-1-2
14	L400/K	MAIN POWER SWITCH KNOB	MANOPOLA PER COMMUTATORE
15	L120/1CR	SIGHT GLASS DRAIN FITTING	RACCORDO SVUOTAGGIO CROMATO
16	L120/2A	WASHER 6,3X12X1 COPPER	RONDELLA 6,3X12X1 RAME
17	L120/2	SCREW M6X10 SOCKET CAP S/S A2	VITE M6X10 TC A BRUGOLA INOX A2
18	L122/A	SIGHT GLASS VITON O-RING 8-162	GUARNIZIONE OR 8-162 VITON
19	L122.01	SIGHT GLASS, GLASS D 61,5 THK 5	VETRO LIVELLO DM.61.5X5SPESS/SIGHT GLASS
20	L122/B	SIGHT GLASS GASKET 62x55x0,5	GUARNIZIONE PIANA 62X55X0.5
21	L121	SIGHT GLASS CHROME BEZEL	GHIERA LIVELLO CROMATA
22	L120_C.02	COMPLETE SIGHT GLASS	LIVELLO COMPLETO
Item	Part number/Codice	Description	Descrizione



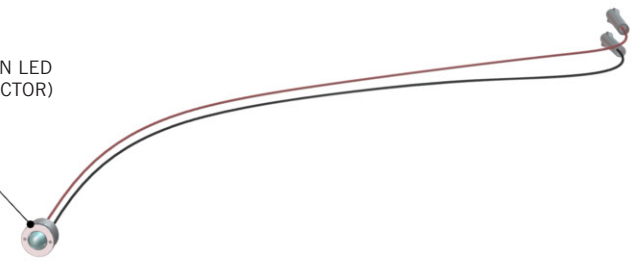
la marzocco
handmade in florence

CONTROL PANEL ASSEMBLY - BARISTA LIGHTS



PREVIOUS VERSION LED
(NO QUICK CONNECTOR)

3



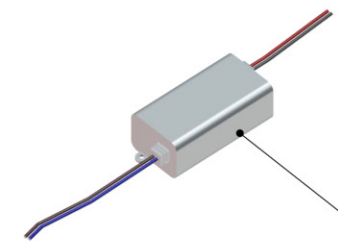
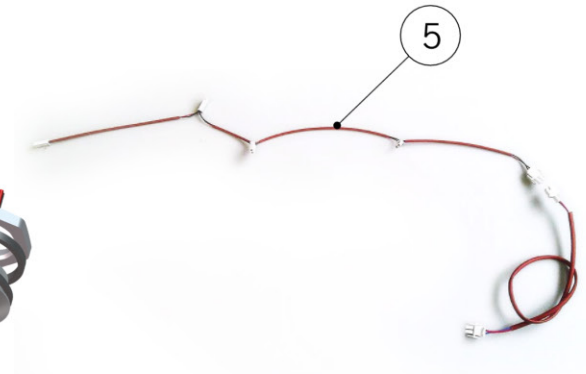
BARISTA LIGHTS WIRING LOOM

CURRENT VERSION LED
(WITH QUICK CONNECTOR)

2



5



4



la marzocco

handmade in florence

CONTROL PANEL ASSEMBLY - BARISTA LIGHTS

Pannello di Controllo

1	CL14/1AV.L	PANEL CONTROL LINEA 1AV W/LIGHTS	PANNELLO DI COMANDO LINEA 1AV C/LUCI
	CL14/1USA.L	PANEL CONTROL LINEA 1EE W/LIGHTS	PANNELLO DI COMANDO LINEA 1EE C/LUCI
	CL14/1_P.L	PANEL CONTROL LINEA 1MP W/LIGHTS	PANNELLO DI COMANDO LINEA 1MP C/LUCI
	CL14/2AV.L	PANEL CONTROL LINEA 2AV W/LIGHTS	PANNELLO DI COMANDO LINEA 2AV C/LUCI
	CL14/2USA.L	PANEL CONTROL LINEA 2EE W/LIGHTS	PANNELLO DI COMANDO LINEA 2EE C/LUCI
	CL14/2_P.L	PANEL CONTROL LINEA 2MP W/LIGHTS	PANNELLO DI COMANDO LINEA 2MP C/LUCI
	CL14/3AV.L	PANEL CONTROL LINEA 3AV W/LIGHTS	PANNELLO DI COMANDO LINEA 3AV C/LUCI
	CL14/3USA.L	PANEL CONTROL LINEA 3EE W/LIGHTS	PANNELLO DI COMANDO LINEA 3EE C/LUCI
	CL14/4AV.L	PANEL CONTROL LINEA 4AV W/LIGHTS	PANNELLO DI COMANDO LINEA 4AV C/LUCI
	CL14/4USA.L	PANEL CONTROL LINEA 4EE USA W/LIGHTS	PANNELLO DI COMANDO LINEA 4EE USA C/LUCI
2	E.4.023.02.R	WHITE LED 16MM W/CONNECTOR + KIT WASHER	LED 16MM BIANCO C/CONNETTORE + KIT ROND.
3	E.4.023.01.R	WHITE LED 16 MM LXML-PWC2 CABLED	LED 16MM BIANCO LXML-PWC2 boccola+rond.
4	E.4.024.01.R	KIT BARISTA LIGHTS POWER SUPPLY W/WIRING	KIT ALIMENTATORE LUCI BARISTA C/CAVI
5	E.4.020.02	2 GR C/FASTON/ WIRING FOR BARISTA LIGHT	CABLAGGIO KIT LUCI 2 GR C/FASTON
	E.4.021.02	3 GR C/FASTON/ WIRING FOR BARISTA LIGHT	CABLAGGIO KIT LUCI 3 GR C/FASTON
Item	Part number/Codice	Description	Descrizione

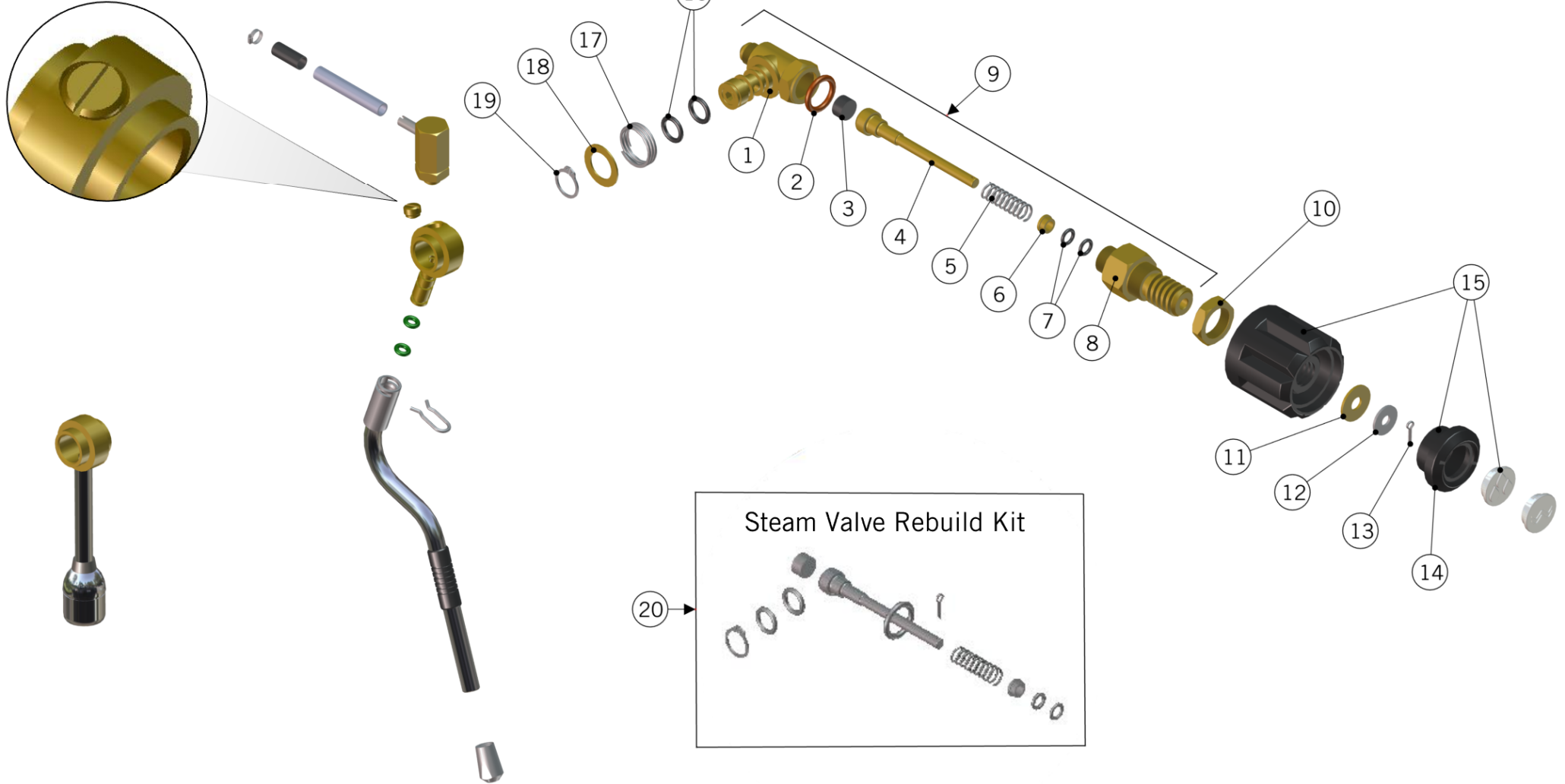


la marzocco

handmade in florence

STEAM WAND ASSEMBLY

Ready for Antisuction Valve
from machine s/n 31290





la marzocco

handmade in florence

STEAM WAND ASSEMBLY

Lancia - Rubinetto Vapore

1	L167	STEAM VALVE BODY	CORPO RUBINETTO
2	L167/1	ASSEMBLY COPPER WASHER	RONDELLA RAME 22X16.5X2.5
3	L165/5	SHAFT GASKET	GUARNIZIONE PIANA X STELO RUB.
4	L169	STEAM SHAFT WITH GASKET	STELO RUBINETTO CON GUAR.PIANA
5	L165/4	STEAM SHAFT SPRING	MOLLA RITORNO STELO
6	L165/7	SHAFT BUSHING	BUSSOLA OTTONE X STELO
7	L165/6	SHAFT VITON O-RING	GUARN. OR 85 VITON X STELO RUB
8	L168	LARGE PITCH VALVE SHAFT	RACCORDO RUBINETTO PASSO LUNGO
	L168/0	LITTLE PITCH VALVE SHAFT	RACCORDO RUBINETTO PASSO CORTO
9	L165	LARGE PITCH STEAM VALVE	RUBINETTO VAPORE PASSO LUNGO
10	L168/1	NUT G1/2 H8,5 WR25 BRASS	DADO G1/2 H8,5 CH25 OTTONE
11	L165/9B	WASHER 6X21X1,5 BRASS	RONDELLA 6X21X1.5 OTTONE
12	L165/9	WASHER 6,5X18X1,5 GALVANIZED	RONDELLA 6,5X18X1,5 ZINCATA
13	L165/8	COTTER PIN	COPPIGLIA FERMO VOLANTINO INOX
14	L165/M	BEZEL	GHIERA
15	L165/V	STEAM KNOB W/ INSERT+INSIGNIA	VOLANTINO PASSO LUNGO + GHIERA
16	L167/2	BANJO STEAM VALVE BODY O-RING	GUARN.OR 8-9 VITON X SNODO
17	L165/1	SPRING 1,5X25X17,5 S/S	MOLLA 1,5X25X17,5 INOX
18	L165/2	WASHER 16,5X26X1 BRASS	RONDELLA 16,5X26X1 OTTONE
19	L165/3	SNAP RING	ANELLO SEEGER X SNODO
20	L165/K	REBUILD KIT STEAM VALVE CLASSIC / MINI	KIT MANUTENZIONE RUB. VAP. CLASSICA/MINI
Item	Part number/Codice	Description	Descrizione

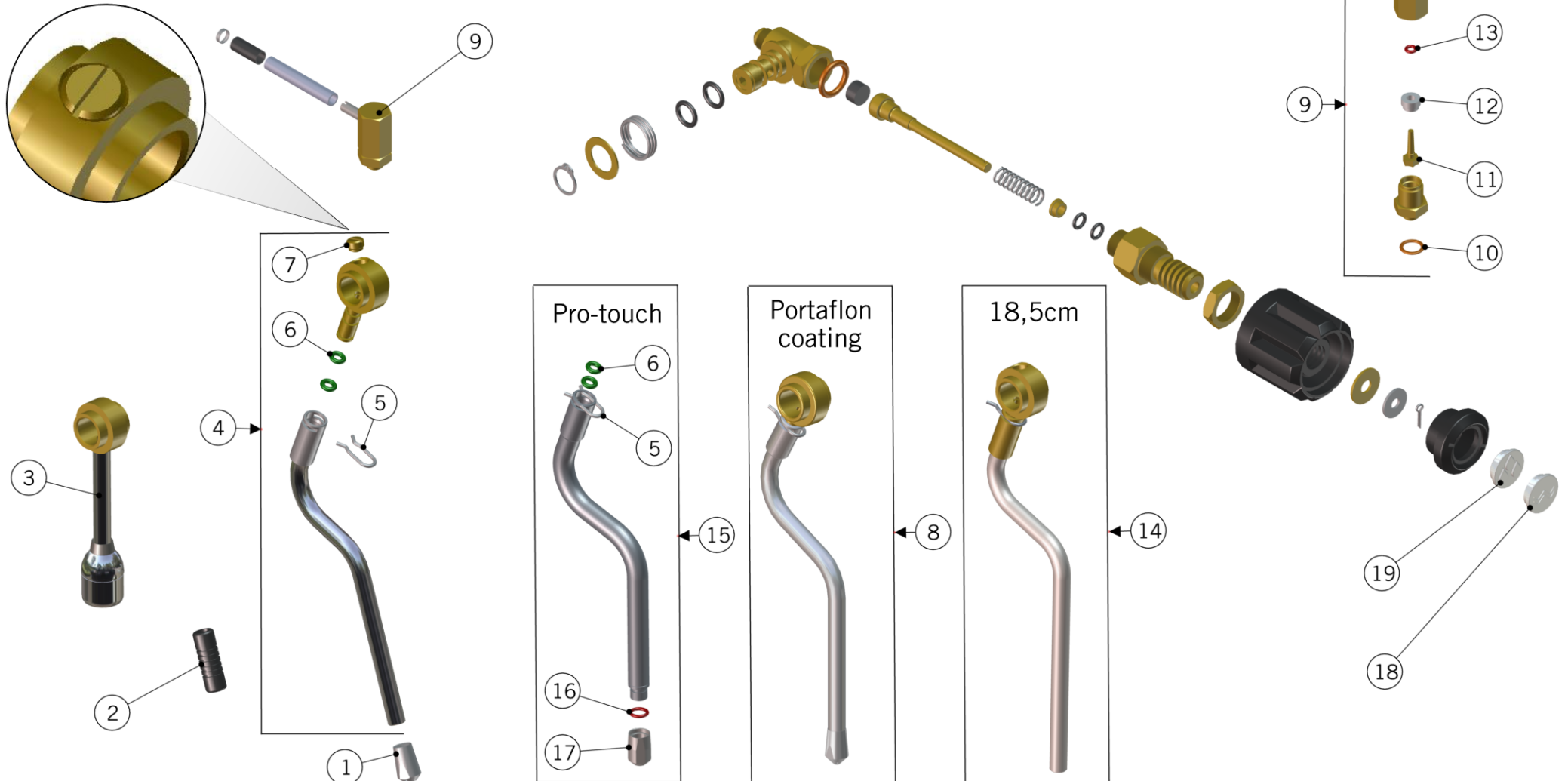


la marzocco

handmade in florence

STEAM WAND ASSEMBLY

Ready for Antisuction Valve
from machine s/n 31290





la marzocco

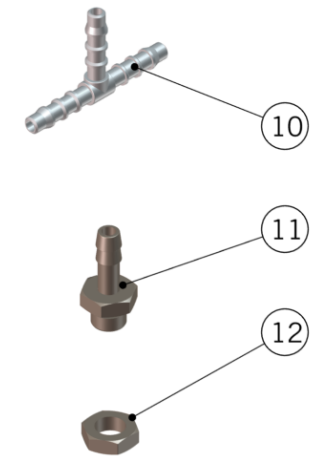
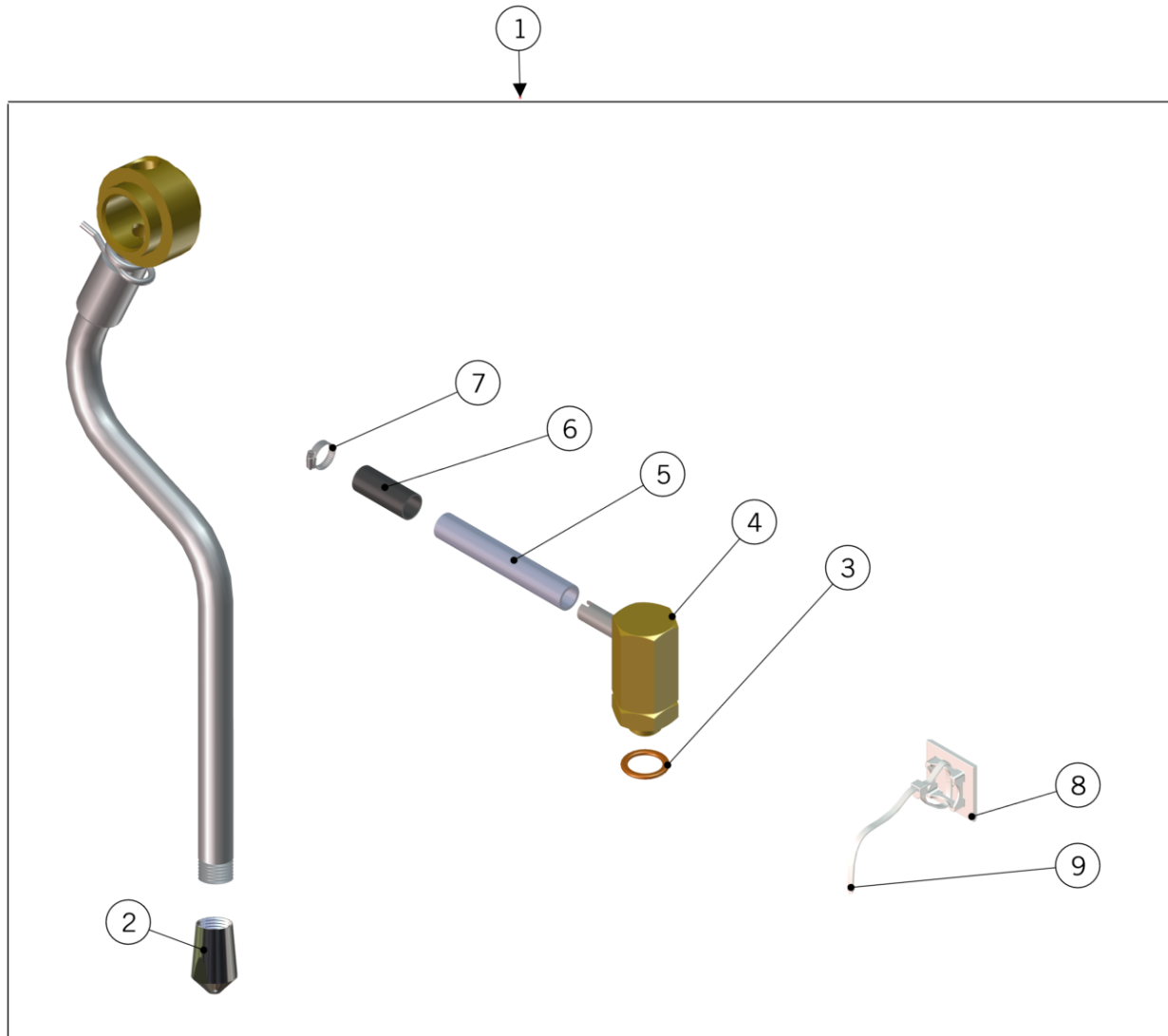
handmade in florence

STEAM WAND ASSEMBLY

Lancia - Rubinetto Vapore

1	L173	STEAM TIP D1,5	SPRUZZATORE VAPORE D1,5
	L178.01	STEAM TIP D1,2	SPRUZZATORE VAPORE D1,2
2	L171/G	STEAM WAND RUBBER	GOMMINO ANTISCOTTAT. TUBO VAP.
3	TL18.01	HOT WATER WAND S/S W/DIFFUSER 1GR	LANCIA ACQUA CALDA INOX C/DIFFUSORE 1GR
4	L171.R	STEAM WAND ASSEMBLY	TUBO VAPORE GIREVOLE COMPLETO
5	L171/3	STAINLESS STEEL SPLIT PIN	COPPIGLIA X TUBO VAPORE
6	L171/2	SWIVEL WAND VITON O-RING	GUARNIZIONE OR 8-106 VITON
7	L171.T	TAPPO X TUBO VAPORE LINEA	TAPPO X TUBO VAPORE LINEA
8	L171TF.R	PORTAFLON-COATED COMPLETE SWIVEL	TUBO VAPORE COMPLETO TEFLONATO
9	L192.02	ANTI-SUCTION VALVE RP	VALVOLA ANTI-DEPRESSIONE X RUBINETTO RP
10	B.1.001.TR	SPECIAL WASHER 10X14X1,6 COPPER	RONDELLA SPECIALE 10X14X1,6 RAME
11	B.2.013.01	ANTI-SUCTION VALVE SHAFT TREATED	ALBERINO V. ANTIRISUCCHIO TRATTATA
12	B.3.001	PTFE ANTI-SUCTION VALVE SEAL	PASTIGLIA TEFLON X VALV. ANTI
13	F.2.019	O-RING 1,78X3,68 SILICONE 70 SH	O-RING 1,78X3,68 SILICONE 70 SH
14	T.2.125	SWIVEL STEAM WAND COMPLETE L 18,5 CM	LANCIA VAPORE GIREVOLE COMPLETA L 18,5CM
15	958	RETROFIT KIT PERFORMANCE T. MINI/CLASSIC	KIT RETROFIT PERFORMANCE T. MINI/CLASSIC
16	H.1.027	O-RING 1,78X7,65 VITON 70 SH	O-RING 1,78X7,65 VITON 70 SH
17	A.5.050	PERFORMANCE TOUCH STEAM TIP	SPRUZZATORE VAPORE PERFORMANCE TOUCH
	A.5.054.01	STEAM TIP PERFORMANCE TOUCH D1,2	SPRUZZATORE VAP. PERFORMANCE TOUCH D1,2
18	L165/MV	STEAM VALVE INSIGNIA	TAPPO SIMBOLO VAPORE
19	L165/MA	HOT WATER INSIGNIA	TAPPO SIMBOLO ACQUA CALDA
Item	Part number/Codice	Description	Descrizione

STEAM WAND ASSEMBLY





la marzocco

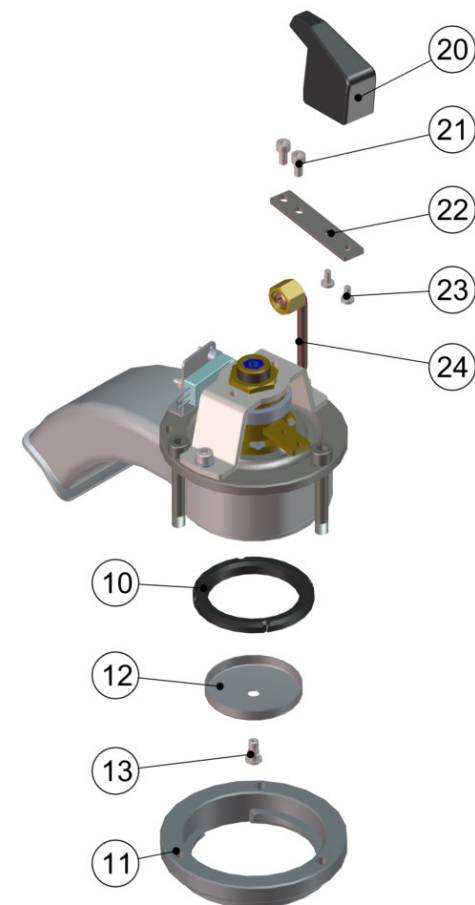
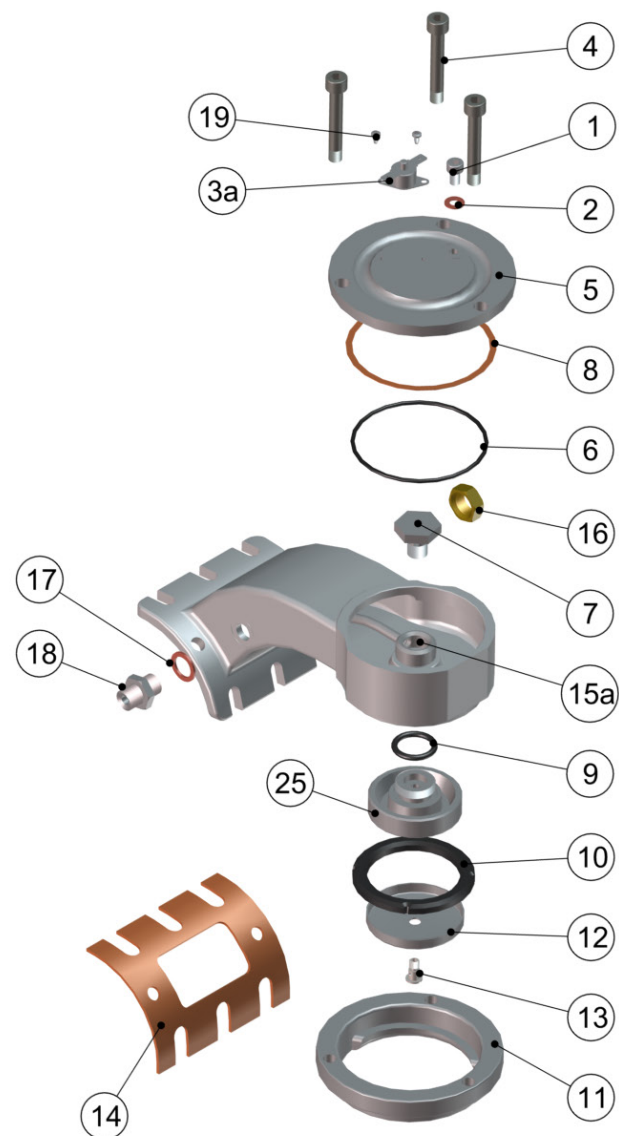
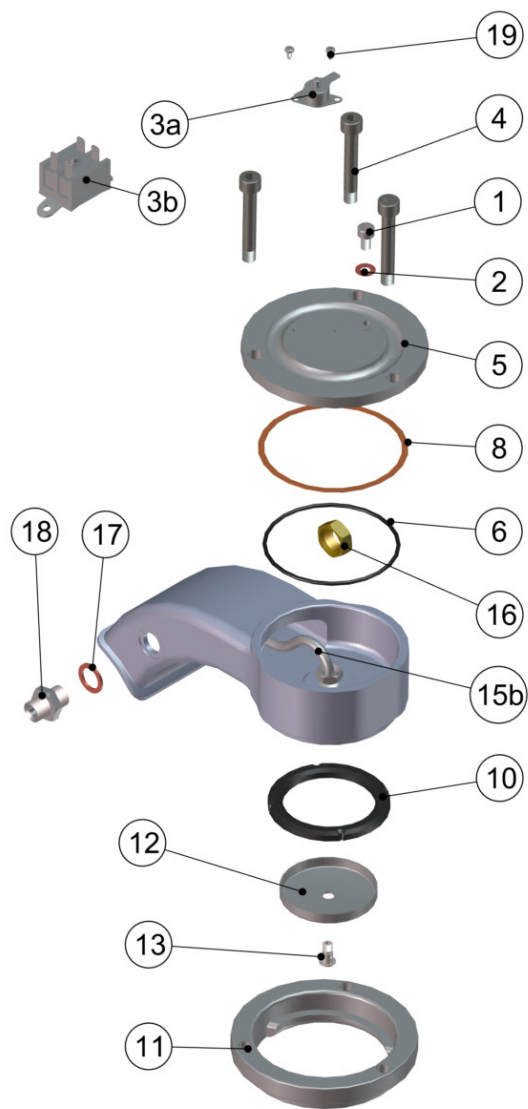
handmade in florence

STEAM WAND ASSEMBLY

Kit Antirisucchio

1	L171/X	STEAM WAND ASSEMBLY WITH ANTI-SUCTION VA	ASSIEME TUBO VAPORE CON VALV ANTIRIS.
2	L173	STEAM TIP D1,5	SPRUZZATORE VAPORE D1,5
3	B.1.001.TR	SPECIAL WASHER 10X14X1,6 COPPER	RONDELLA SPECIALE 10X14X1,6 RAME
4	L192.02	ANTI-SUCTION VALVE RP	VALVOLA ANTI-DEPRESSIONE X RUBINETTO RP
5	T.4.001	ANTISUCTION VALVE SILICONE TUBE	TUBO SILICONE 5X8 V. ANTIRISUCCHIO
6	L339/2	VETROTEX SHEATH DM. 8	GUAINA VETROTEX DIA 8 MM
7	L338/L100	PLASTIC FASTENER 100X2.5	FASCETTA FERMAFILO 98X2.5
8	5.V010	FASTENER ADHESIVE SUPPORT	INCOLLINO
9	L338/L100	PLASTIC FASTENER 100X2.5	FASCETTA FERMAFILO 98X2.5
10	A.7.001.01	T FITTING FOR SILICONE TUBE	PORTAGOMMA A T PER TUBO SILICONE
11	L292	GS/3 TUBE FITTING	PORTAGOMMA GS/3
12	L292/R	NUT G1/8 H4,5 WR14 BRASS NICKEL PLATED	DADO G1/8 H4,5 CH14 OT.NICH.(PORTAGOMMA)
Item	Part number/Codice	Description	Descrizione

COFFEE BOILER - GROUP





la marzocco

handmade in florence

COFFEE BOILER - GROUP

Caldaia Caffè

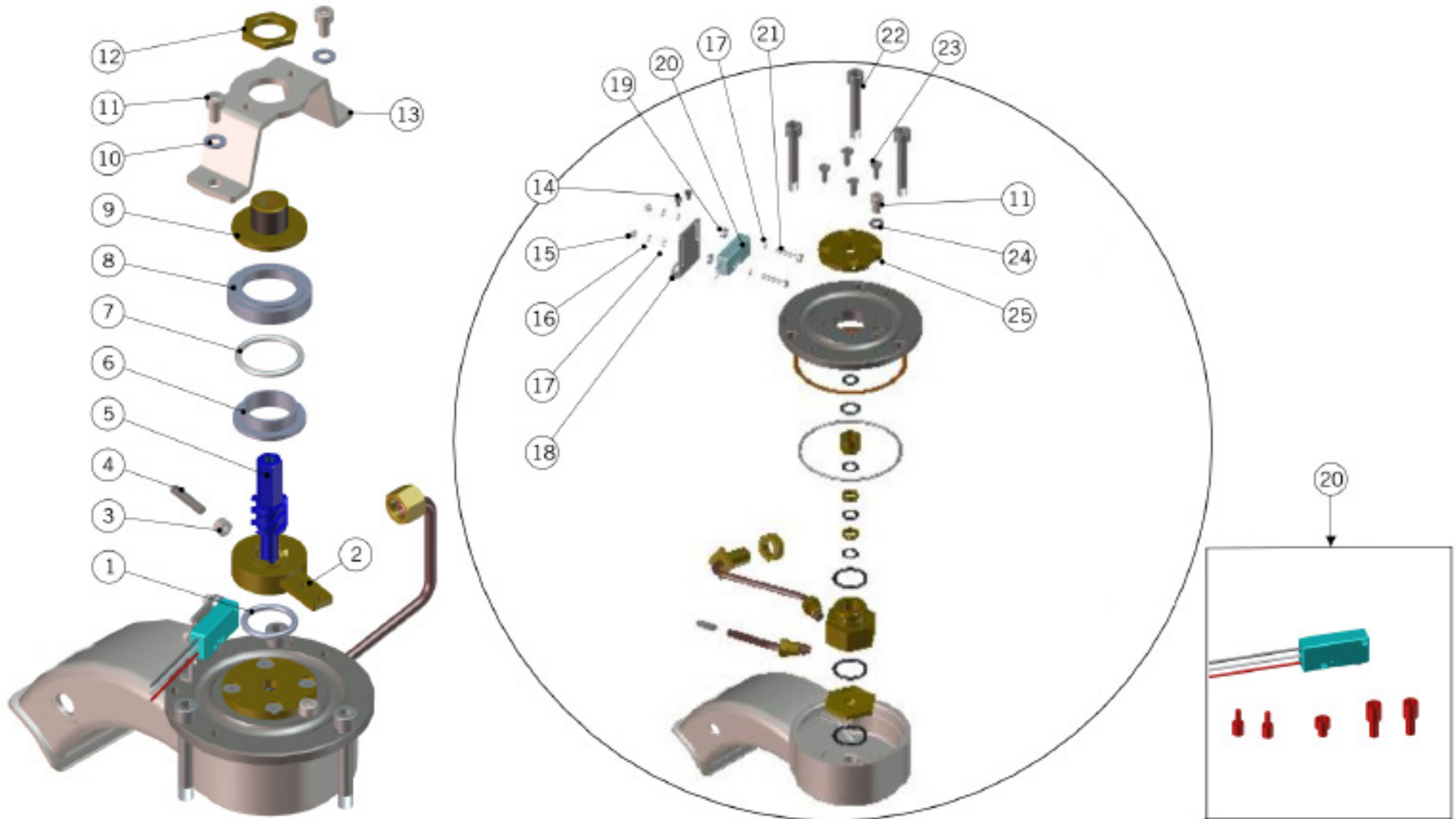
1	L120/2	SCREW M6X10 SOCKET CAP S/S A2	VITE M6X10 TC A BRUGOLA INOX A2
2	L120/2A	WASHER 6,3X12X1 COPPER	RONDELLA 6,3X12X1 RAME
3a	L276.01	KLIXON TRIP FREE 130° THERMOSTAT	TERMOSTATO KLIXON TRIP FREE TEMP 130°
3b	L276/B	BIPOLAR SAFETY THERMOSTAT	TERMOSTATO SICUREZZA C°130 BIP
4	L110.01	SCREW M8X52 SOCKET CAP S/S A2 70	VITE M8X52 TC A BRUGOLA INOX A2 70
5	A.5.024	GROUP CAP AISI 316L	COPERCHIO GRUPPO AISI 316L
6	L103/A	O-RING 2,62X75,87 VITON 70 ShA FDA	O-RING 2,62X75,87 VITON 70 ShA FDA
7	L100/3.01	BANJO BOLT	DADO A STELO ES.24 TEA (X RIC)
8	L103/B	FIBER GASKET 87X81X0,5	GUARNIZ. PIANA 87X81X0.5 NOVUS
9	L105/A	O-RING GASKET	GUARNIZIONE OR 8-126
10	H.3.001	GROUP GASKET NBR 72/63x55x8	GUARNIZIONE SOTTOCOPPA NBR 72/63x55x8
	H.3.002	GROUP GASKET NBR 72/63x55x9	GUARNIZIONE SOTTOCOPPA NBR 72/63x55x9
	H.3.007	GROUP GASKET SILICONE 71,6/55x8,2	GUARNIZ. SOTTOCOPPA SILICONE 71,6/55x8,2
11	L109.01	BAYONET RING	ANELLO CROMATO
12	F.3.040.01	COFFEE SHOWER SCREEN W/LOGO H6.5	DOCCETTA RINFORZATA C/LOGO H6.5
13	A.5.110	DIFFUSER SCREW M6 Ø10 S/S	VITE DIFFUSORE M6 Ø10 INOX
14	L100/A_G	FLANGE GASKET - VITON (GREEN)	GUARNIZIONE VITON PER GRUPPO
15a	TL27	INSIDE GROUP T.COFFEE DELIVERY	TUBO ALIMENT/NE INTERNO GRUPPO
15b	TL29.01	INTERNAL GRP TUBE	TUBO ALIMENT/NE INTERNO GRUPPO IN TEA
16	L100/5	NUT G1/4 H8 WR20 BRASS	DADO G1/4 H8 CH20 OTTONE
17	L100/1A	WASHER 13,5X19X1,5 COPPER	RONDELLA 13,5X19X1,5 RAME
18	L037/3.01	NIPPLE G1/4M-G1/4M WR19 H25.5 BRASS TR.	NIPPLO G1/4M-G1/4M CH19 H25.5 OT. TR.
19	I.1.060	SCREW M3X6 PHILLIPS COUNTERSUNK S/S A2	VITE M3X6 TS A CROCE INOX A2
20	C.2.020	HANDLE PADDLE LINEA	MANIGLIA PADDLE LINEA
21	I.1.005	SCREW M5X10 SOCKET CAP S/S A2	VITE M5X10 TC A BRUGOLA INOX A2
22	F.3.023	S/S PADDLE LEVER	LEVA INOX PADDLE LUNGH 125
23	I.1.006	SCREW M4X8 PHILLIPS BUTTON HEAD S/S A2	VITE M4X8 TPB A CROCE INOX A2
24	T.1.102	DRAIN TUBE MP GROUP	TUBO SCARICO GRUPPO MP
25	L105	DIFFUSOR W/SURFACE TREATMENT	DIFFUSORE TRATT. ALIMENTARE
Item	Part number/Codice		Description
			Descrizione



la marzocco

handmade in florence

COFFEE BOILER - MP





la marzocco

handmade in florence

COFFEE BOILER - MP

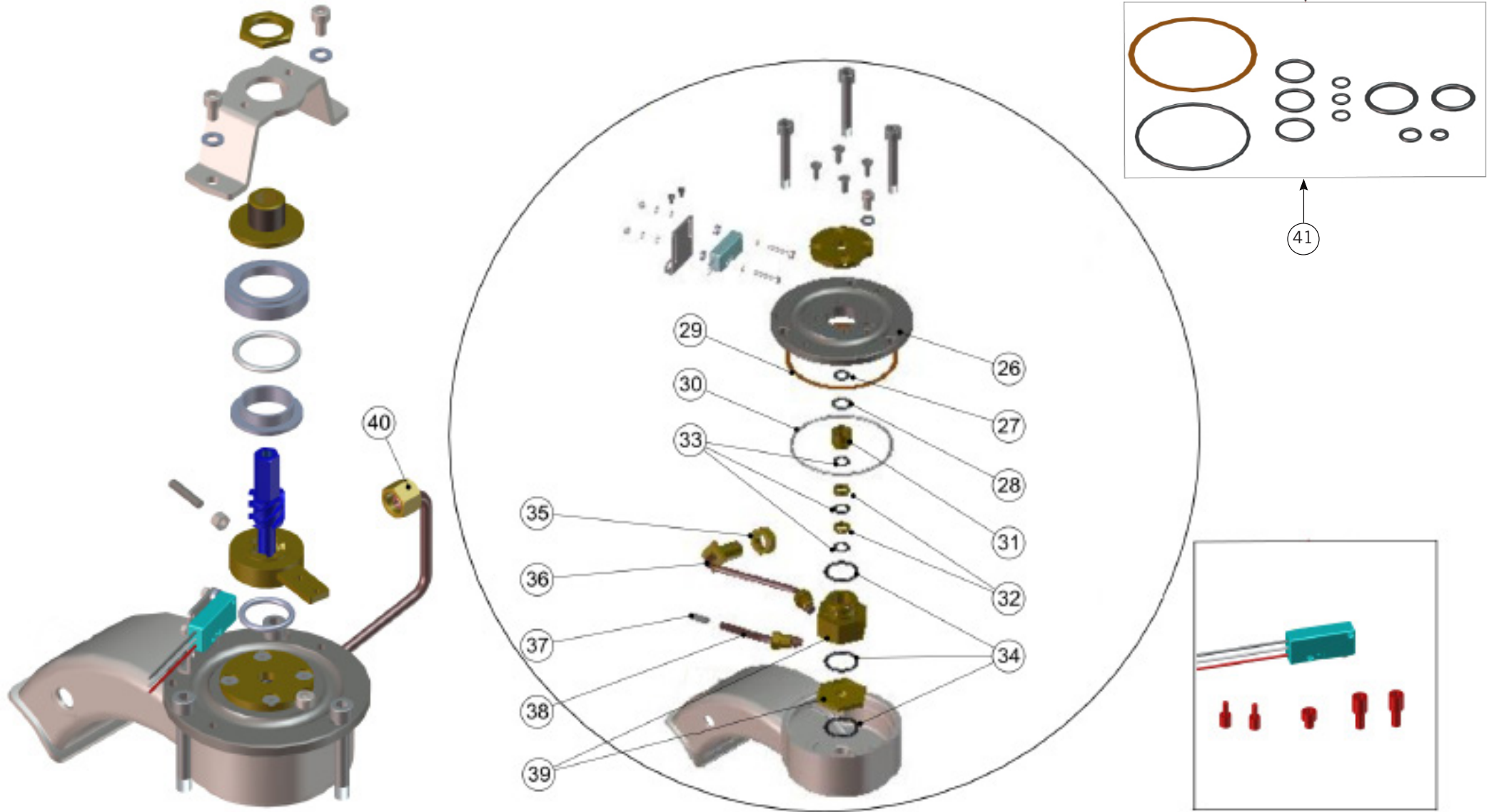
Caldaia Caffè

1	F.4.010	O-RING 3,53X23,42 PTFE	O-RING 3,53X23,42 PTFE
2	A.1.010	WORM NUT SCREW MP VALVE	MADREVITE SENZA FINE VALVOLA MP
3	DADO5M_INOX	NUT M5 H4 WR8 S/S A2	DADO M5 H4 CH8 INOX A2
4	A.5.005	PIN D5X23 THREAD M5X7,5 S/S	PERNO D5X23 FILETT. M5X7,5 INOX
5	A.5.003	SHAFT FOR PADDLE	ALBERINO PADDLE
6	F.4.009	PADDLE VALVE TEFLON RING D39	ANELLO TEFLON VALVOLA PADDLE D39
7	H.1.016	O-RING 3,53X29,74 NBR 70 SH	O-RING 3,53X29,74 NBR 70 SH
8	F.4.008	PADDLE VALVE TEFLON RING D45	ANELLO TEFLON VALVOLA PADDLE D45
9	A.1.014	BRONZE WASHER HEX PADDLE	ROND BRONZO GUIDA ES. PADDLE
10	RONDELLA6X12	WASHER 6,4X12X1,5 S/S A2	RONDELLA 6,4X12X1,5 INOX A2
11	L120/2	SCREW M6X10 SOCKET CAP S/S A2	VITE M6X10 TC A BRUGOLA INOX A2
12	A.4.003	NUT M20 H6,5 WR27 BRASS	DADO M20 H6,5 CH27 OTTONE
13	F.3.020	BRACKET GROUP MP	CAVALLOTTO GRUPPO MP
14	VITE3X10	SCREW M3X10 PHILLIPS ROUND-PAN S/S A2	VITE M3X10 TCB A CROCE INOX A2
15	DADO3M	NUT M3 H3 WR6 BRASS	DADO M3 H3 CH6 OTTONE
16	I.3.007	TOOTH LOCK WASHER 3,4X6X0,5 GALVANIZED	ROND.DENTATA 3,4X6X0,5 ZINCATA
17	RONDINOXGS/3	WASHER 3X6X0,5 S/S A2	RONDELLA 3X6X0,5 INOX A2
18	C.1.067	BRACKET MICROSWITCH GS3	SUPPORTO MICROINTERRUTTORE GS3
19	I.3.004	SPACER 3,5X8X2,5 AL	DISTANZIALE 3,5X8X2,5 ALLUMINIO
20	E.2.039	MICROSWITCH KIT WITH LUGS	KIT MICROINTERRUTTORE C/CAPICORDA
21	I.1.055	SCREW M3X20 HEX HEAD S/S A2	VITE M3X20 TE INOX A2
22	L110.01	SCREW M8X52 SOCKET CAP S/S A2 70	VITE M8X52 TC A BRUGOLA INOX A2 70
23	VITE5X10	SCREW M5X10 SOCKET COUNTERSUNK S/S A2	VITE M5X10 TS A BRUGOLA INOX A2
24	L120/2A	WASHER 6,3X12X1 COPPER	RONDELLA 6,3X12X1 RAME
25	A.1.015	BRASS WASHER FOR PADDLE	ROND OTT PREMICORPO VALVOLA PADDLE
Item	Part number/Codice	Description	Descrizione



la marzocco
handmade in florence

COFFEE BOILER - MP





la marzocco

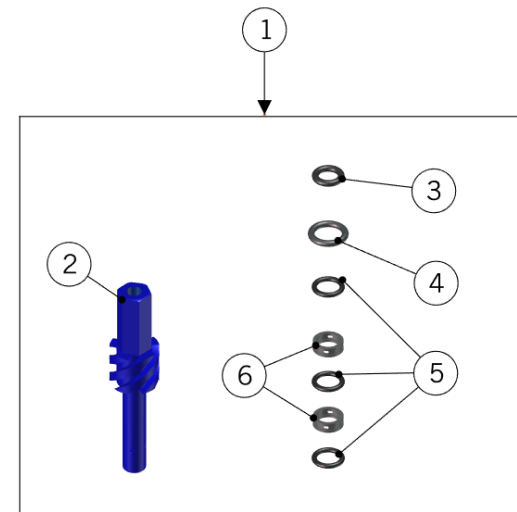
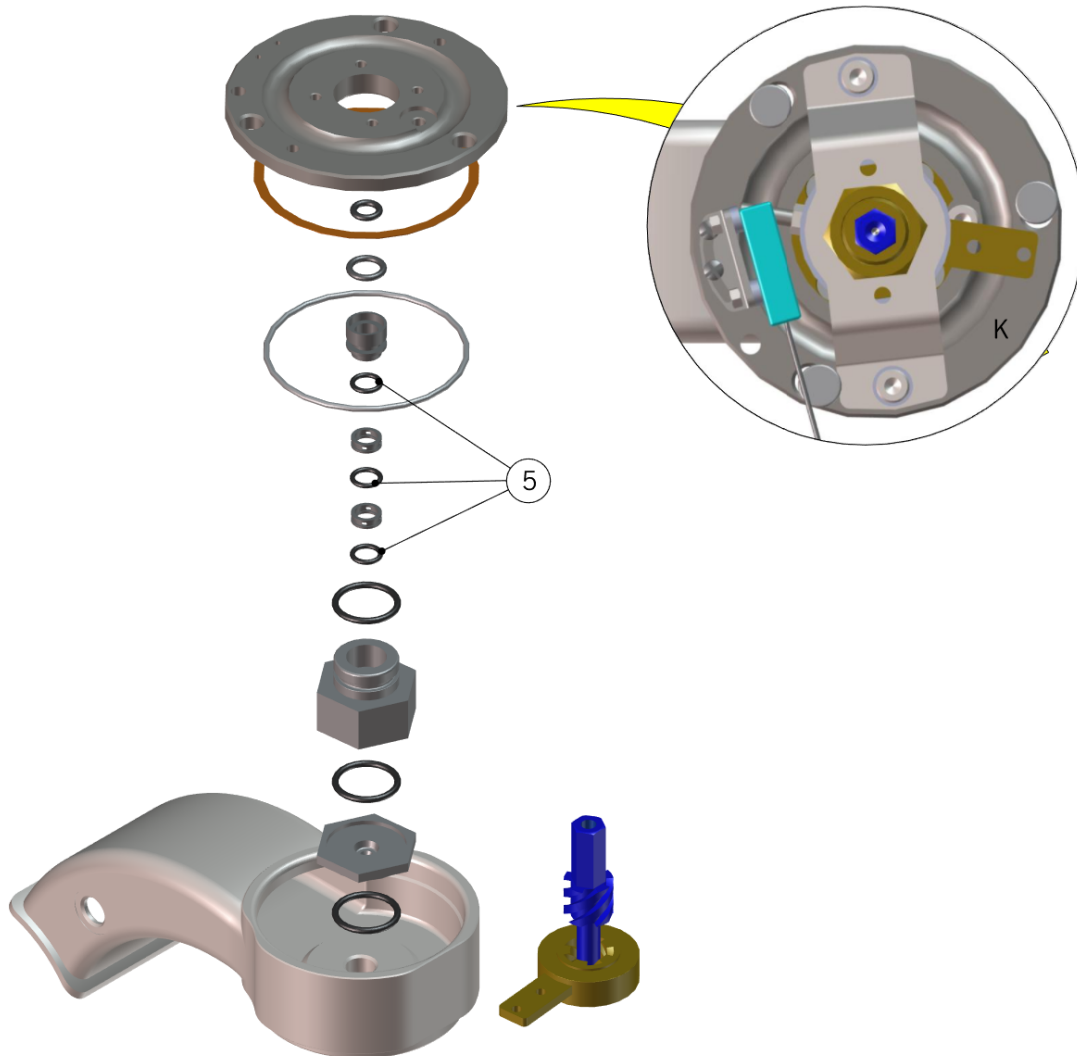
handmade in florence

COFFEE BOILER - MP

Caldaia Caffè

26	A.5.026	PADDLE GROUP CAP S/S	COPERCHIO GRUPPO MP INOX
27	H.1.018	ORING 109 (2-110) EPDM 70 SHA	OR 109 - (2-110) IN EPDM - 70SHA
28	H.1.019	O-RING 2,62X10,77 EPDM 70 SH	O-RING 2,62X10,77 EPDM 70 SH
29	L103/B	FIBER GASKET 87X81X0,5	GUARNIZ. PIANA 87X81X0.5 NOVUS
30	L103/A	O-RING 2,62X75,87 VITON 70 ShA FDA	O-RING 2,62X75,87 VITON 70 ShA FDA
31	B.2.015.03	PADDLE GLAND AISI304L ELECT.POL.	PREMISTOPPA PADDLE AISI304L ELETTROLUC.
32	B.2.014.03	SPACER 9,3X12X4 S/S	DISTANZIALE 9,3X12X4 INOX
33	H.1.011.01	O-RING 1,78X9,25 EPDM 70 SH	O-RING 1,78X9,25 EPDM 70 SH
34	H.1.010.01	O-RING 2,62X21,89 EPDM 70 SH	O-RING 2,62X21,89 EPDM 70 SH
35	L100/5	NUT G1/4 H8 WR20 BRASS	DADO G1/4 H8 CH20 OTTONE
36	T.1.100.01	DRAIN TUBE MP VALVE	TUBO SCARICO VALVOLA MP
37	F.2.003	GICLEUR 0,6 M5 RUBY + S/S	GICLEUR 0,6 M5 RUBINO + INOX
	F.2.003.08	GICLEUR 0,8 M5 RUBY AND S/S	GICLEUR 0,8 M5 RUBINO E INOX
38	T.1.101.01	TUBE WATER INLET MP VALVE	TUBO CARICO ACQUA VALVOLA MP
39	B.2.012.R	PADDLE VALVE BODY + ADAPTOR	CORPO VALV. PADDLE + ADATTATORE
40	T.1.102	DRAIN TUBE MP GROUP	TUBO SCARICO GRUPPO MP
41	SA600.01.K	REBUILD KIT PADDLE	KIT MANUTENZIONE PADDLE
Item	Part number/Codice		Descrizione

COFFEE BOILER - MP





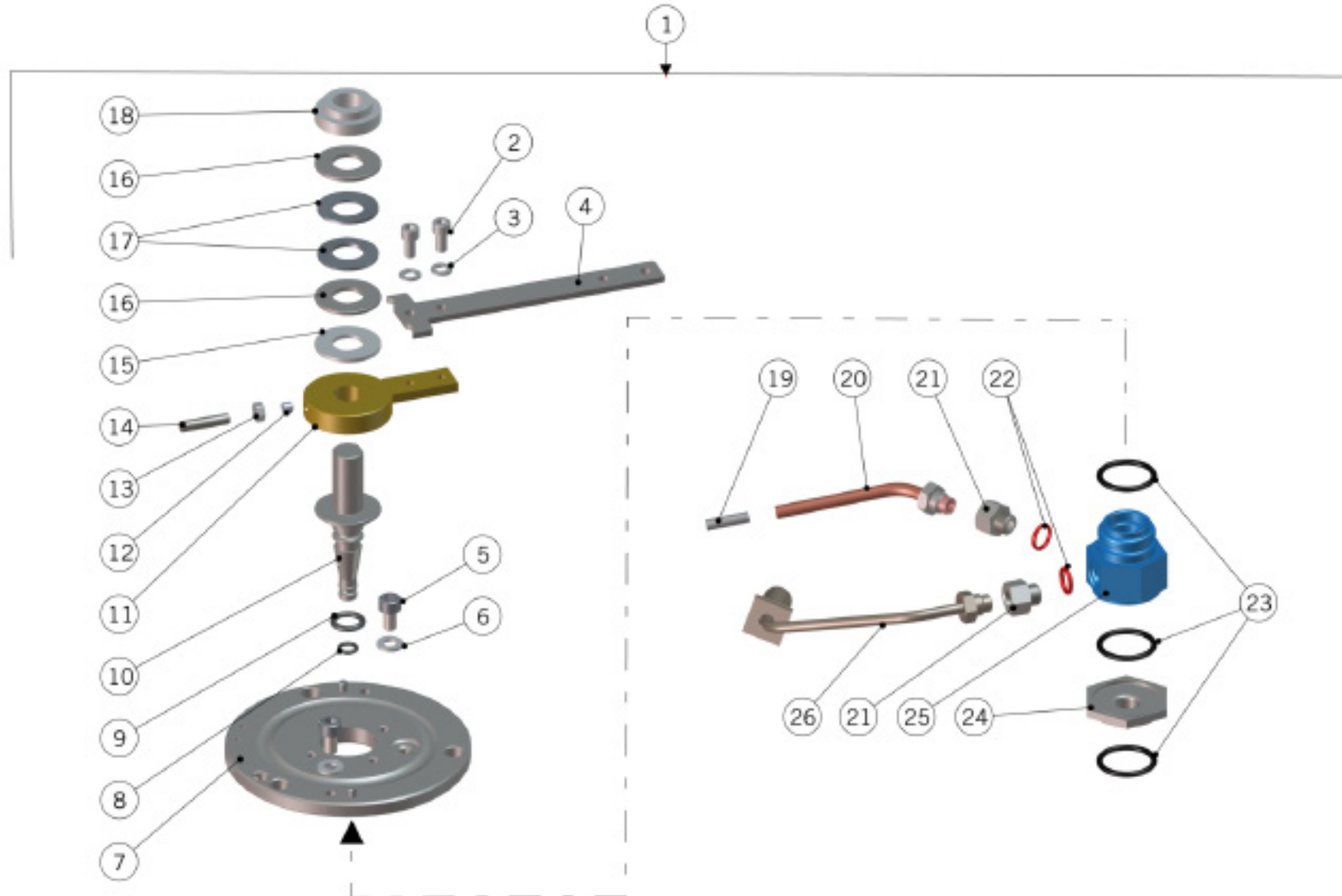
la marzocco

handmade in florence

COFFEE BOILER - MP

Caldaia Caffè	1	926	KIT PADDLE LINEA/GB5/GS3	KIT PADDLE LINEA/GB5/GS3
	2	A.5.003	SHAFT FOR PADDLE	ALBERINO PADDLE
	3	H.1.018	ORING 109 (2-110) EPDM 70 SHA	OR 109 - (2-110) IN EPDM - 70SHA
	4	H.1.019	O-RING 2,62X10,77 EPDM 70 SH	O-RING 2,62X10,77 EPDM 70 SH
	5	H.1.024	O-RING 1,78X9,25 KALREZ 6230	O-RING 1,78X9,25 KALREZ 6230
	6	B.2.014.03	SPACER 9,3X12X4 S/S	DISTANZIALE 9,3X12X4 INOX
	Item	Part number/Codice		Description

COFFEE BOILER - RETROFIT KIT CONICAL PADDLE MP





la marzocco

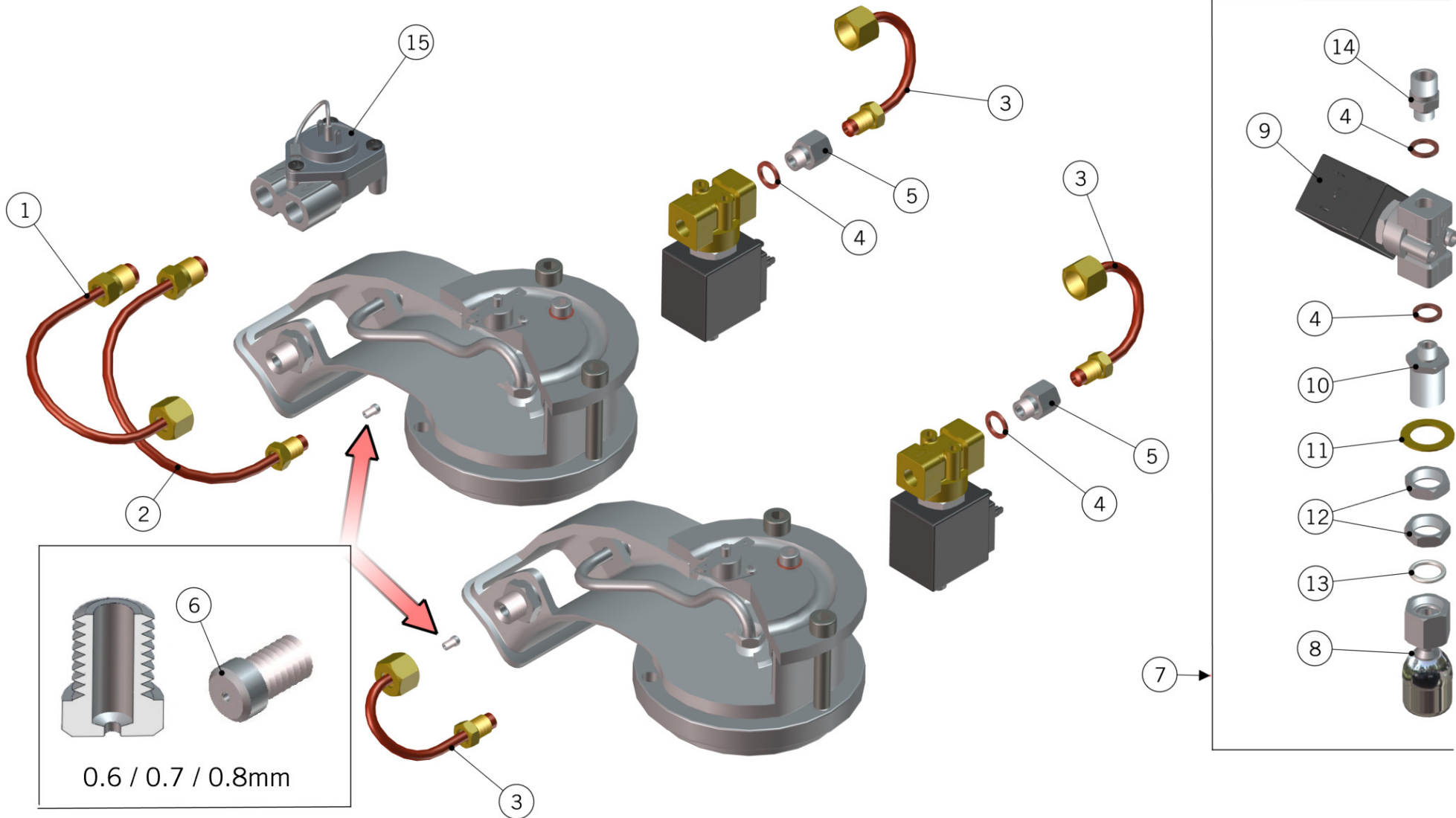
handmade in florence

COFFEE BOILER - RETROFIT KIT CONICAL PADDLE MP

Paddle Conico

1	934	RETROFIT KIT CONICAL PADDLE LINEA / GB5	RETROFIT KIT PADDLE CONICI LINEA / GB5
2	I.1.005	SCREW M5X10 SOCKET CAP S/S A2	VITE M5X10 TC A BRUGOLA INOX A2
3	I.1.039	WASHER 5,4X10X1 S/S A2	RONDELLA 5,4X10X1 INOX A2
4	C.1.267	LEVER S/S CONICAL PADDLE VALVE LINEA PB	LEVA INOX VALVOLA PADDLE CONICO LINEA PB
5	L120/2	SCREW M6X10 SOCKET CAP S/S A2	VITE M6X10 TC A BRUGOLA INOX A2
6	RONDELLA6X12	WASHER 6,4X12X1,5 S/S A2	RONDELLA 6,4X12X1,5 INOX A2
7	A.5.026	PADDLE GROUP CAP S/S	COPERCHIO GRUPPO MP INOX
8	H.1.006	O-RING 1,78x6,07 VITON	O-RING 1,78x6,07 VITON
9	H.1.018	ORING 109 (2-110) EPDM 70 SHA	OR 109 - (2-110) IN EPDM - 70SHA
10	A.5.048	SHAFT CONICAL PADDLE VALVE	ALBERO VALVOLA PADDLE CONICO
11	F.8.005	LEVER CONICAL PADDLE VALVE	LEVA VALVOLA PADDLE CONICO
12	I.1.016	SOCKET GRUB SCREW M5X5 S/S A2	GRANO M5X5 A BRUGOLA INOX A2
13	DADO5M_INOX	NUT M5 H4 WR8 S/S A2	DADO M5 H4 CH8 INOX A2
14	A.5.005	PIN D5X23 THREAD M5X7,5 S/S	PERNO D5X23 FILETT. M5X7,5 INOX
15	I.6.005	WASHER 14,1X30X2 PTFE	RONDELLA 14,1X30X2 PTFE
16	I.1.091	WASHER 14,2X30X2 S/S	RONDELLA 14,2X30X2 INOX
17	I.5.004	BELLEVILLE SPRING	MOLLA A TAZZA PADDLE CONICO 28X14,2X1,5
18	F.4.012	BUSHING FLANGED 14X23X9,8 PTFE	BOCCOLA FLANGIATA 14X23X9,8 PTFE
19	F.2.003	GICLEUR 0,6 M5 RUBY + S/S	GICLEUR 0,6 M5 RUBINO + INOX
20	T.1.187	TUBE WATER INLET MP VALVE	TUBO CARICO ACQUA VALVOLA PADDLE CONICO
21	A.5.049	FITTING G1/8M-G1/8F WR14 S/S	RACCORDO G1/8M-G1/8F CH14 INOX
22	H.1.011.01	O-RING 1,78X9,25 EPDM 70 SH	O-RING 1,78X9,25 EPDM 70 SH
23	H.1.010.01	O-RING 2,62X21,89 EPDM 70 SH	O-RING 2,62X21,89 EPDM 70 SH
24	A.5.047	ADAPTOR GROUP CONICAL V.	ADATTATORE GRUPPO V.PADDLE CONICO
25	A.6.003	BODY CONICAL PADDLE VALVE	CORPO VALVOLA PADDLE CONICO
26	T.1.188	DRAIN TUBE MP VALVE	TUBO SCARICO VALVOLA PADDLE CONICO
Item	Part number/Codice	Description	Descrizione

COFFEE BOILER ASSEMBLY - GROUP





la marzocco

handmade in florence

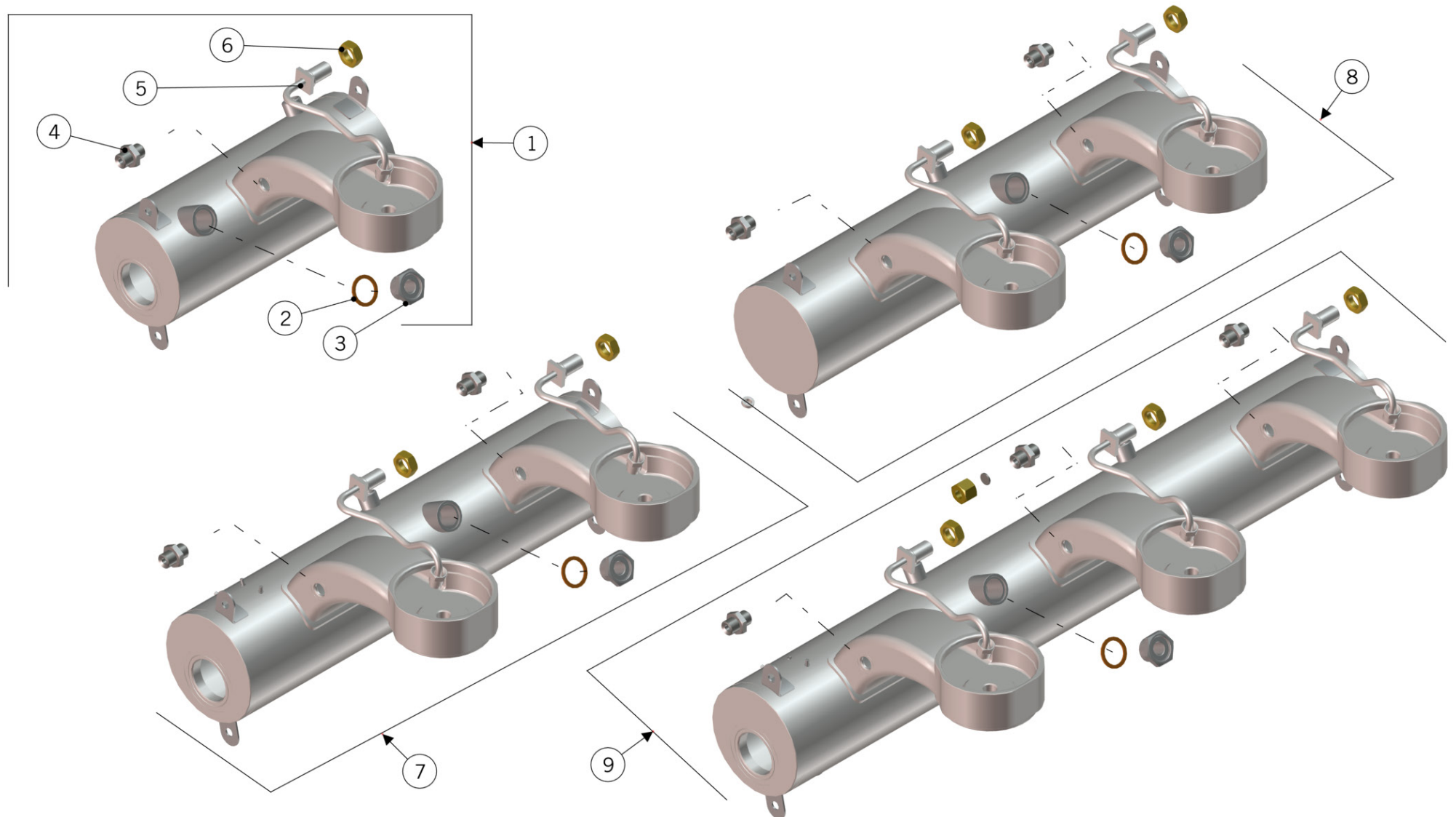
COFFEE BOILER ASSEMBLY - GROUP

1	TLAD01	TUBE, GROUP TO FLOWMETER	TUBO, GRUPPO A FLUSSOMETRO
	TLAD01/1	TUBE CROSS FITTING - FLOWMETER 1GR	TUBO CROCIERA - CONT.VOL. 1GR
2	TLAD02.F	TUBE, FLOWMETER TO SOL VALVE, THREADED	RACCORDO G1/8F - G1/8M CH14 OTTONE TR.
	TLAD02/1	TUBE FLOWMETER - COFFEE BOILER 1GR	TUBO CONT.VOL. - CALDAIA CAFFE' 1GR
3	TL25/26.F	TUBE FROM GROUP TO SOLENOID (TAPPED)	TUBO GRUPPO-ELETTROVALVOLA FILETTATO
4	L100/D	WASHER 10X14X1,5 COPPER	RONDELLA 10X14X1,5 RAME
5	L100/C.01	FITTING G1/8F - G1/8M WR14 BRASS TREATED	RACCORDO G1/8F - G1/8M CH14 OTTONE TR.
6	A.5.100	GICLEUR Ø0,8 M4 CH4 S/S	GICLEUR Ø0,8 M4 CH4 INOX
	L087/GI6.01	GICLEUR 0,6 M4 CH5 BRASS TREATED	GICLEUR 0,6 M4 CH5 OTTONE TRATTATO
	L087/GI7.01	GICLEUR 0,7 M4 CH5 BRASS TREATED	GICLEUR 0,7 M4 CH5 OTTONE TRATTATO
7	L053/C	HOT WATER VALVE COMPLETE 220V FB70/LINEA	VALV ACQUA CALDA COMPL. LINEA/FB70 220V
	L053/C200	HOT WATER VALVE COMPLETE 200V FB70/LINEA	VALVOLA ACQUA CALDA COMP 200V FB70/LINEA
8	L160.02	HOT WATER WAND S/S G3/8F W/DIFFUSER	LANCIA TE INOX G3/8F C/DIFFUSORE
9	L053.02	2-WAY SOLENOID VALVE 220/240V - 50/60HZ	ELETTROVALVOLA 2 VIE AISI 316L 220/240V
	L053/200.01	2WAY SOLENOID VALVE 200VOLTS AISI 316L	ELETTROVALVOLA 2 VIE AISI 316L 200V
10	L053/2.01	M G1/8"- M G3/8" FITTING	RACCORDO M.1/8-M.3/8 E.V. 2 VIE C/TEA
11	L165/2	WASHER 16,5X26X1 BRASS	RONDELLA 16,5X26X1 OTTONE
12	L183/1.01	NUT G3/8 H6 CH21 BRASS TREATED	DADO G3/8 H6 CH21 OTTONE TRATTATO
13	L169/A1	PTFE GASKET 10x2,5	GUARNIZIONE TEFLON FA 112
14	L053/1.01	NIPPLE R1/8M-R1/4M WR14 BRASS TR.	NIPPLO R1/8M-R1/4M CH14 OTTONE TR.
15	LAD070.01	FLOW METER	CONTATORE VOLUMETRICO UL/NSF
Item	Part number/Codice	Description	Descrizione



la marzocco
handmade in florence

COFFEE BOILER ASSEMBLY





la marzocco

handmade in florence

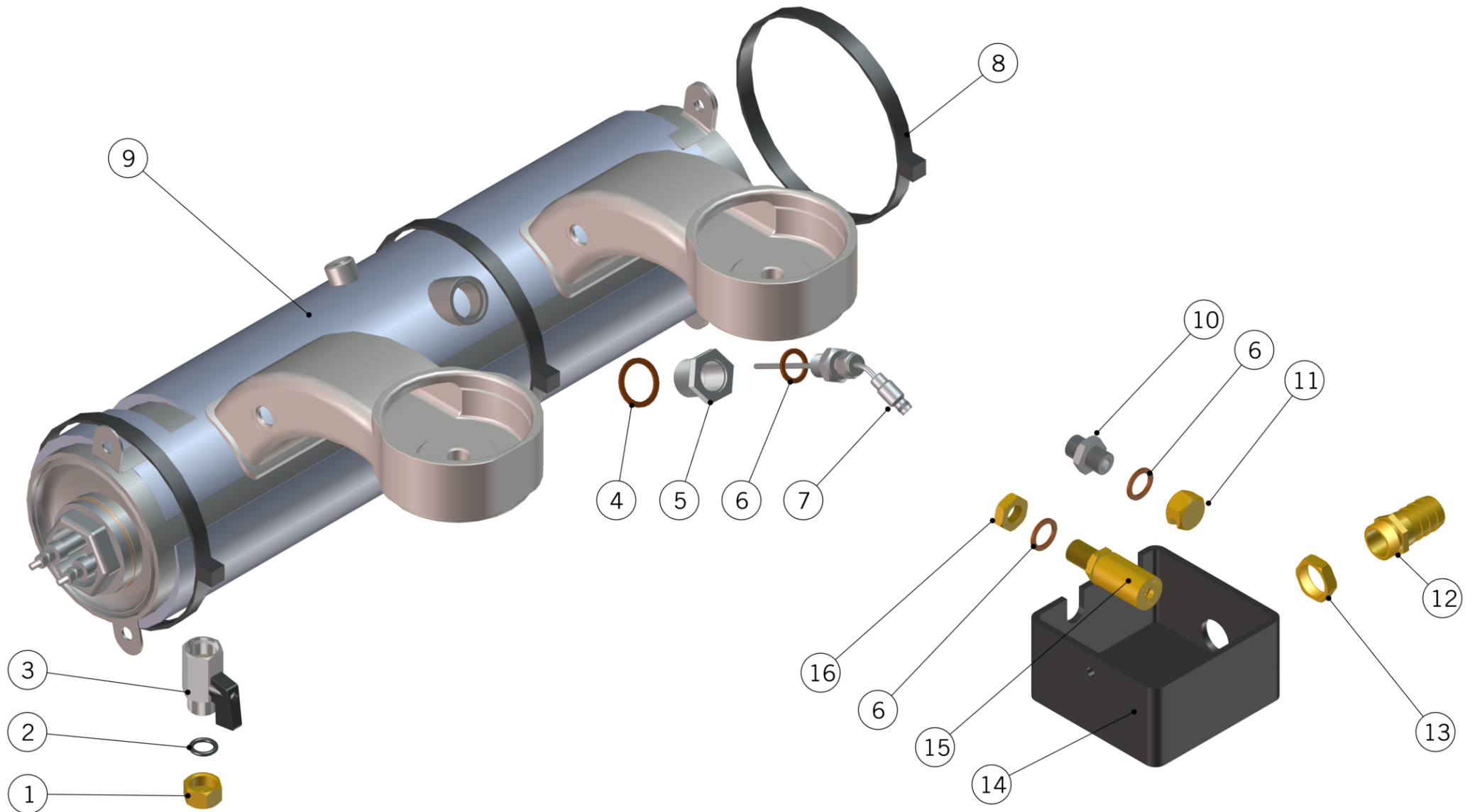
COFFEE BOILER ASSEMBLY

Caldaie Caffè Ricambi	1	L.1.005.1.R	COFFEE BOILER FLAT SIDE 1GR	CALDAIA CAFFE' FOND. PIATTI 1GR
	2	L260/1A	WASHER 21X27X1,5 COPPER	RONDELLA 21X27X1,5 RAME
	3	A.2.007	PT1000 PROBE ADAPTOR	RIDUZIONE PER SONDA PT1000
	4	L037/3.01	NIPPLE G1/4M-G1/4M WR19 H25.5 BRASS TR.	NIPPLO G1/4M-G1/4M CH19 H25.5 OT. TR.
	5	TL29.01	INTERNAL GRP TUBE	TUBO ALIMENT/NE INTERNO GRUPPO IN TEA
	6	L100/5	NUT G1/4 H8 WR20 BRASS	DADO G1/4 H8 CH20 OTTONE
	7	L.1.005.2.R	COFFEE BOILER FLAT SIDE 2GR	CALDAIA CAFFE' FOND. PIATTI 2GR
	8	L.1.005.2DX.R	COFFEE BOILER FLAT SIDE DX 2GR	CALDAIA CAFFE' FOND. PIATTI DX 2GR
	9	L.1.005.3.R	COFFEE BOILER FLAT SIDE 3GR	CALDAIA CAFFE' FOND. PIATTI 3GR
	Item	Part number/Codice	Description	



la marzocco
handmade in florence

COFFEE BOILER ASSEMBLY





la marzocco

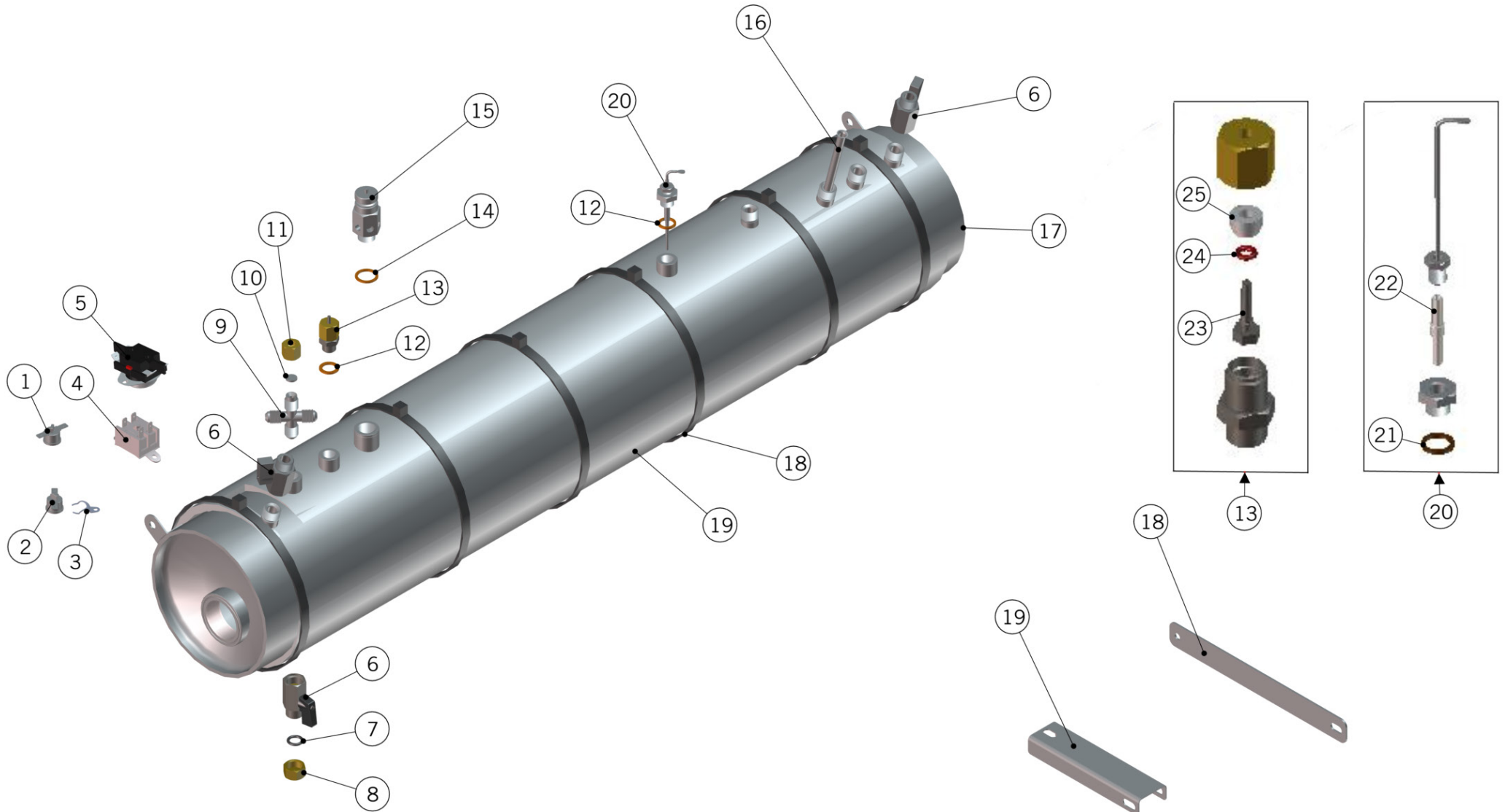
handmade in florence

COFFEE BOILER ASSEMBLY

Caldaia Caffè

1	L030	CAP NUT G3/8 H11 WR19 BRASS	DADO CIECO CILINDRICO G3/8 H11 WR19 OTT.
2	H.1.004	O-RING 10,77X2,62 EPDM 85 SHA	O-RING 10.77X2.62 EPDM 85 SHA
3	L164.02	BALL VALVE G3/8M-G3/8F BRASS TREATED	RUBINETTO A SFERA G3/8M-G3/8F OTTONE TR.
4	L260/1A	WASHER 21X27X1,5 COPPER	RONDELLA 21X27X1,5 RAME
5	A.2.007	PT1000 PROBE ADAPTOR	RIDUZIONE PER SONDA PT1000
6	L100/1A	WASHER 13,5X19X1,5 COPPER	RONDELLA 13,5X19X1,5 RAME
7	L530.01.R	THERMOCOUPLE TYPE J W/ REDUCTION	SONDA DI TEMPERATURA CON RIDUZIONE
8	A.5.016.01	PLASTIC FASTENER 750X7.5	FASCETTA NERA 750x7.5 NYLON
9	F.7.004	INSULATION PANEL 2GR COFFEE BOILER	ISOLANTE C. CAFFE' 2GR
	F.7.005	INSULATION PANEL 3GR COFFEE BOILER	ISOLANTE C. CAFFE' 3GR
10	L037/3.01	NIPPLE G1/4M-G1/4M WR19 H25.5 BRASS TR.	NIPPLO G1/4M-G1/4M CH19 H25.5 OT. TR.
11	L037/3R	BREAK-DRAIN FOR SOLENOID VALVE	ROMPIGETTO ES.19 MM.
12	L037/2PGR	HOSE HOLDER WITH 20 MM. HOLE	PORTAGOMMA DM.MM 20 ES.22
13	L037/D	NUT G1/2 H6 WR24 BRASS	DADO G1/2 H6 CH24 OTTONE
14	L037	PLASTIC DRAIN BOX	POZZETTO SCARICO
15	L140_C	COMPLETE EXPANSION VALVE	VALVOLA ESPANSIONE COMPLETA
16	L146	NUT G1/4 H4,5 WR19 BRASS	DADO G1/4 H4,5 CH19 OTTONE
Item	Part number/Codice	Description	Descrizione

STEAM BOILER ASSEMBLY





la marzocco

handmade in florence

STEAM BOILER ASSEMBLY

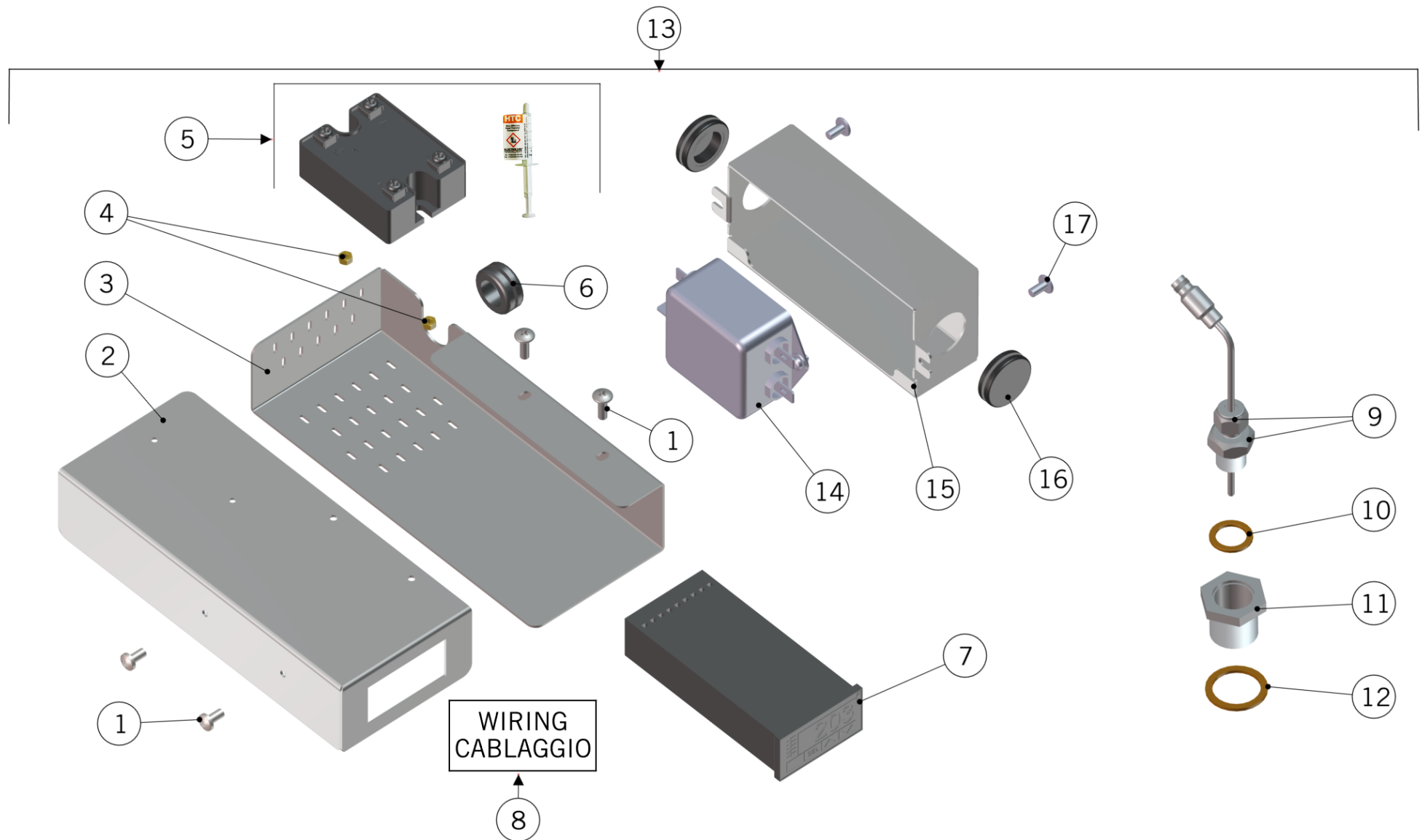
Caldaia Vapore

1	L276	SAFETY THERMOSTAT 1P 130C 250V	TERMOSTATO UNIPOL. 130C 250V
2	L276.01	SAFETY THERMOSTAT 1P TRIP FREE 130C 250V	TERMOSTATO UNIPOL. TRIP FREE 130C 250V
3	L276.01S	L276.01 BRACKET	STAFFA SINGOLA A CLIP X L276.01
4	L276/B	SAFETY THERMOSTAT 2P 130C 250V	TERMOSTATO BIPOL. 130C 250V
5	E.5.005	SAFETY THERMOSTAT 2P TRIP FREE 130C 600V	TERMOSTATO BIPOL. TRIP FREE 130C 600V
6	L164.02	BALL VALVE G3/8M-G3/8F BRASS TREATED	RUBINETTO A SFERA G3/8M-G3/8F OTTONE TR.
7	H.1.004	O-RING 2,62x10,77 EPDM 85 SH	O-RING 2,62x10,77 EPDM 85 SH
8	L030	CAP NUT G3/8 H11 WR19 BRASS	DADO CIECO CILINDRICO G3/8 H11 WR19 OTT.
9	L129.01	CROSS FITTING G1/4M WR13 BRASS TREATED	RACCORDO A CROCE G1/4M CH13 OTTONE TR.
10	L137/4	FERRULE BLIND 11X3 TREATED	GHIANDINA CIECA 11X3 TRATTATO
11	L130/4	FITTING G1/4F H13,5 WR17 BRASS	RACCORDO G1/4F H13,5 CH17 OTTONE
12	L100/1A	WASHER 13,5X19X1,5 COPPER	RONDELLA 13,5X19X1,5 RAME
13	L190	VACUUM BREAKER VALVE	VALVOLA DECOMPRESSIONE 1/4GAS
14	L180/1	WASHER 22X17X1,5 COPPER	RONDELLA 17X22X1,5 RAME
15	B.2.024	SAFETY VALVE G3/8 1,8 BAR TEA	VALVOLA DI SICUREZZA G3/8 1,8 BAR TEA
16	TL07/G.02	TUBE WATER SUCTION STEAM B. TREATED	TUBO PESCAGGIO ACQUA C.VAPORE TRATTATO
17	L.1.004.2.R	STEAM BOILER LINEA 2GR W/SIGHT GLASS	CALDAIA VAPORE FOND.CURVI C/OBLO' 2GR
	L.1.004.4.R	STEAM BOILER LINEA 4GR W/SIGHT GLASS	CALDAIA VAPORE FOND.CURVI C/OBLO' 4GR
	L154/1VG.R	STEAM BOILER CONCAVE SIDE 1GR	CALDAIA VAPORE FOND.CURVI C/OBLO' 1GR
	L154/3VG.R	STEAM BOILER CONCAVE SIDE 3GR	CALDAIA VAPORE FOND.CURVI C/OBLO' 3GR
18	CL10L	BRACKET BOILERS 245MM	STAFFA CALDAIE 245MM
19	CL10/4	BRACKET CENTRAL UPPER BOILERS LINEA 4GR	STAFFA CENTRALE SUP. CALDAIE LINEA 4GR
20	LA052	WATER LEVEL PROBE	SONDA LIVELLO TL10/B 140MM.
21	LA052/A	AUTOFILL PROBE GASKET	GUARNIZIONE SONDA LIVELLO
22	LA052/1	TEFLON INSULATOR PROBE	ISOLATORE IN TEFLON X SONDA
23	B.2.013.01	ANTI-SUCTION VALVE SHAFT TREATED	ALBERINO V. ANTIRISUCCHIO TRATTATA
24	F.2.019	O-RING 1,78X3,68 SILICONE 70 SH	O-RING 1,78X3,68 SILICONE 70 SH
25	B.3.001	PTFE ANTI-SUCTION VALVE SEAL	PASTIGLIA TEFLON X VALV. ANTI
26	A.5.016.01	PLASTIC FASTENER 750X7.5	FASCETTA NERA 750x7.5 NYLON
27	F.7.006	INSULATION PANEL 2GR LINEA STEAM B.	ISOLANTE C. VAPORE LINEA 2GR
	F.7.007	INSULATION PANEL 3GR LINEA STEAM B.	ISOLANTE C. VAPORE LINEA 3GR
	F.7.008	INSULATION PANEL 4GR LINEA&GB5 STEAM B.	ISOLANTE C. VAPORE LINEA E GB5 4GR
Item	Part number/Codice	Description	Descrizione



la marzocco
handmade in florence

PID KIT ASSEMBLY





la marzocco

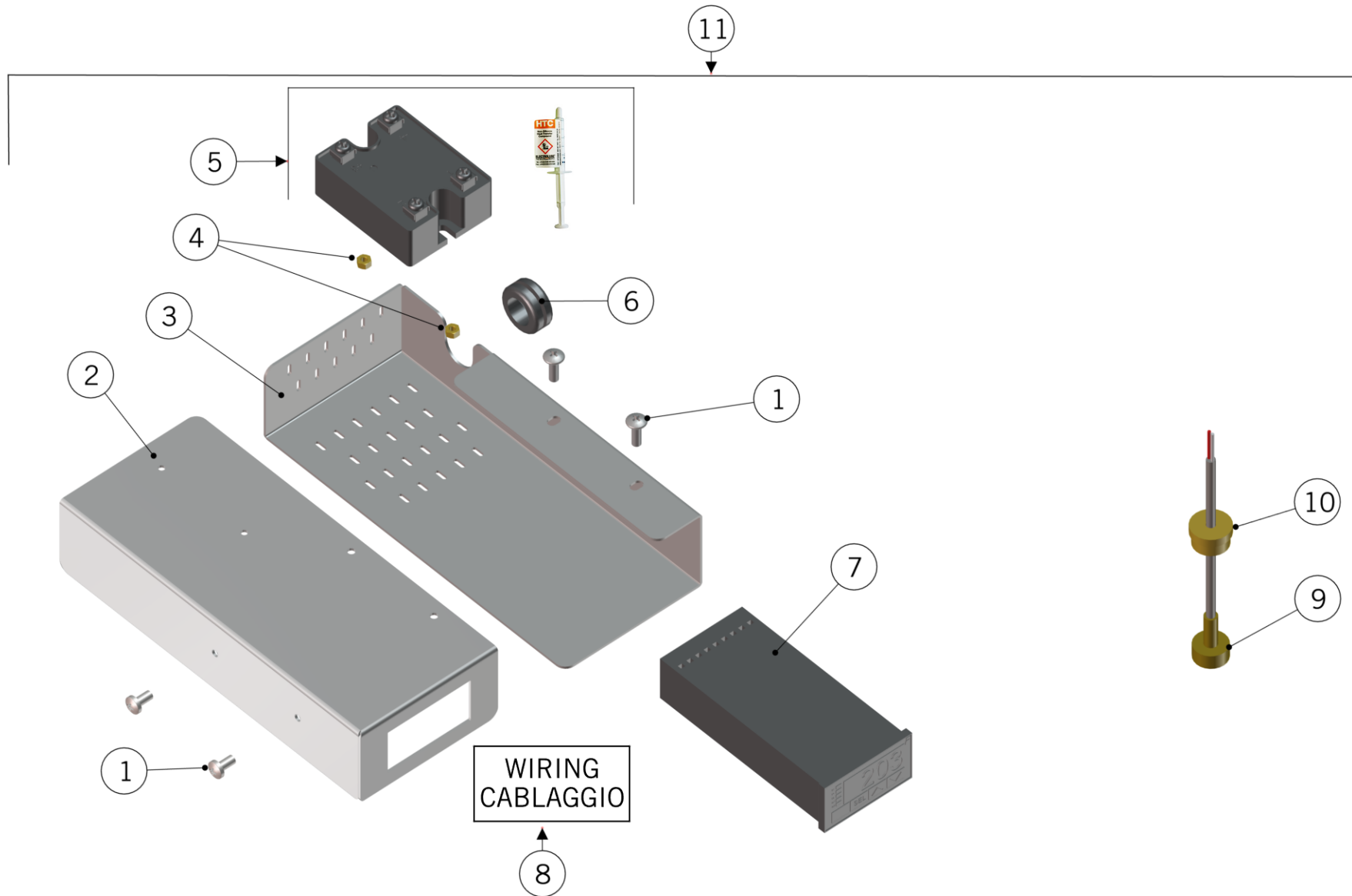
handmade in florence

PID KIT ASSEMBLY

Kit Pid Completo

1	CL22/V	SCREW M4X12 PHILLIPS BUTTON HEAD S/S A2	VITE M4X12 TPB A CROCE INOX A2
2	CL40/DX.01	BRACKET PID RIGHT	STAFFA DX PID
	CL40/SX.01	BRACKET PID LEFT	STAFFA SX PID
3	C.1.133.DX.01	COVER PID W/FILTER EMC RIGHT	COPERTURA PID C/FILTRO EMC DX
	C.1.133.SX.01	COVER PID W/FILTER EMC LEFT	COPERTURA PID C/FILTRO EMC SX
4	DADO3M	NUT M3 H3 WR6 BRASS	DADO M3 H3 CH6 OTTONE
5	E.4.010.01.R	SSR 25A 240V W/THERMAL COMPOUND	RELE' 25A 240V C/PASTA TERMICA
	E.4.035.R	SSR 25A 480V W/THERMAL COMPOUND	RELE' 25A 480V C/PASTA TERMICA
6	E.2.018	GROMMET 12,9-16,5X1,7 RUBBER	PASSACAVO 12,9-16,5X1,7 GOMMA
7	E.1.011	PID CONTROLLER FUJI	CONTROLLER FUJI PER PID
8	E.4.012	PID KIT WIRING	CABLAGGIO PER KIT PID
9	L530.01.R	THERMOCOUPLE TYPE J W/ REDUCTION	SONDA DI TEMPERATURA CON RIDUZIONE
10	L100/1A	WASHER 13,5X19X1,5 COPPER	RONDELLA 13,5X19X1,5 RAME
11	A.2.007	PT1000 PROBE ADAPTOR	RIDUZIONE PER Sonda PT1000
12	L260/1A	WASHER 21X27X1,5 COPPER	RONDELLA 21X27X1,5 RAME
13	950/DX	PID KIT FOR LINEA/FB70 RIGHT SIDE	KIT PID PER LINEA/FB70 DX
	950/DX380	KIT PID FOR LINEA/FB70 DX	KIT PID PER LINEA/FB70 DX
	950/SX	PID KIT FOR LINEA/FB70 LEFT SIDE	KIT PID PER LINEA/FB70
	950/SX380	PID KIT FOR LINEA/FB70 380v	PID KIT PER LINEA/FB70 380v
14	E.2.061	FILTRO SCHAFFNER	FILTRO SCHAFFNER
15	C.1.232	BOX FILTER EMC LINEA	SCATOLA FILTRO EMC LINEA
16	F.2.033	MEMBRANE GROMMET TPE D25.5 H8	PASSACAVO A MEMBRANA TPE D25.5 H8
17	I.1.006	SCREW M4X8 PHILLIPS BUTTON HEAD S/S A2	VITE M4X8 TPB A CROCE INOX A2
Item	Part number/Codice	Description	Descrizione

PID KIT ASSEMBLY





la marzocco

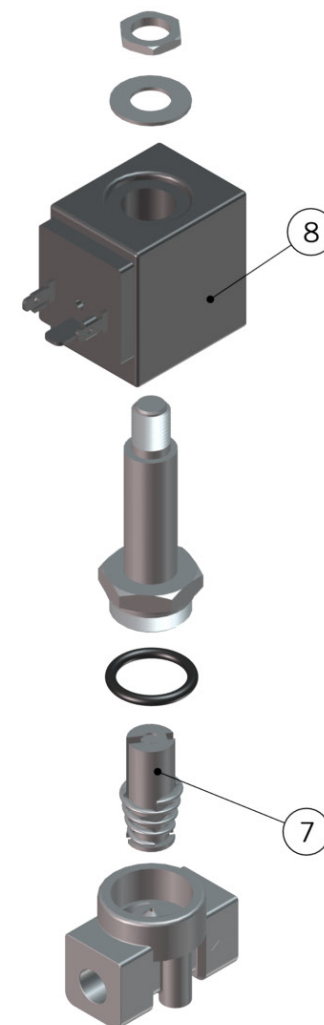
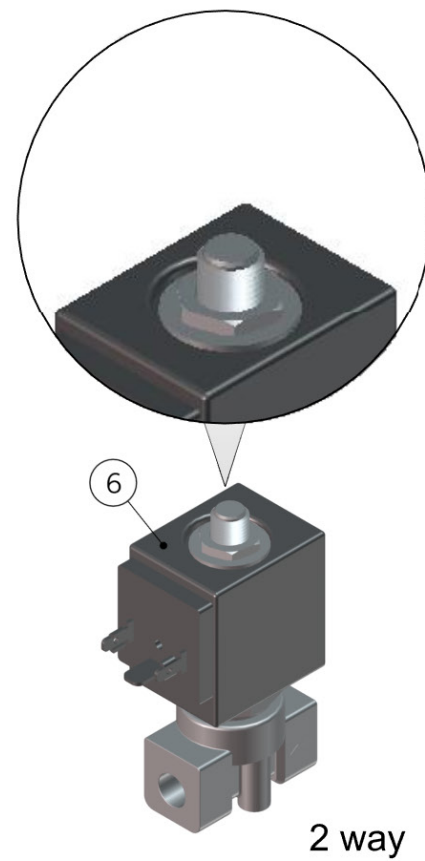
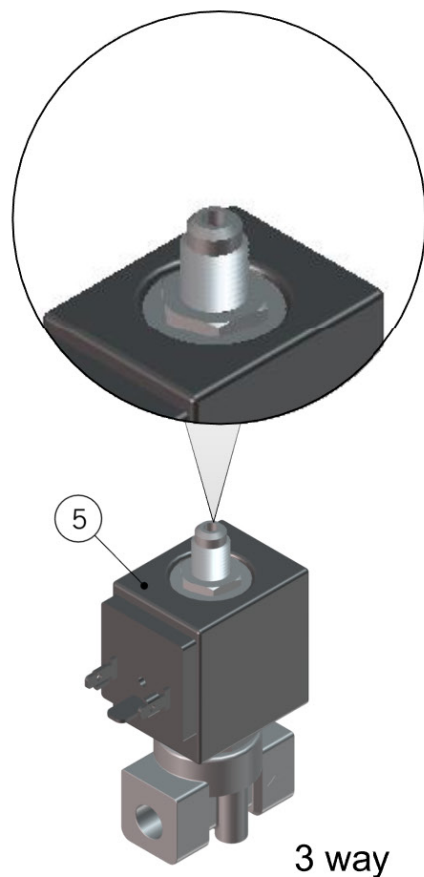
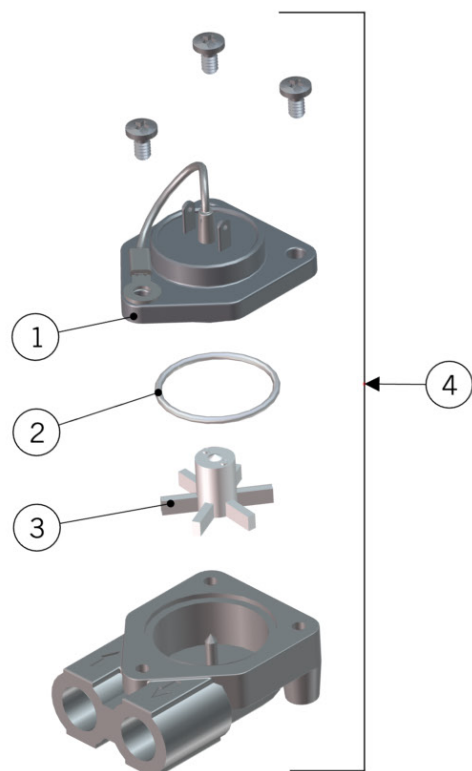
handmade in florence

PID KIT ASSEMBLY

Kit Pid Completo

1	CL22/V	SCREW M4X12 PHILLIPS BUTTON HEAD S/S A2	VITE M4X12 TPB A CROCE INOX A2
2	CL40/DX.01	BRACKET PID RIGHT	STAFFA DX PID
	CL40/SX.01	BRACKET PID LEFT	STAFFA SX PID
3	C.1.133.DX.01	COVER PID W/FILTER EMC RIGHT	COPERTURA PID C/FILTRO EMC DX
	C.1.133.SX.01	COVER PID W/FILTER EMC LEFT	COPERTURA PID C/FILTRO EMC SX
4	DADO3M	NUT M3 H3 WR6 BRASS	DADO M3 H3 CH6 OTTONE
5	E.4.010.01.R	SSR 25A 240V W/THERMAL COMPOUND	RELE' 25A 240V C/PASTA TERMICA
	E.4.035.R	SSR 25A 480V W/THERMAL COMPOUND	RELE' 25A 480V C/PASTA TERMICA
6	E.2.018	GROMMET 12,9-16,5X1,7 RUBBER	PASSACAPO 12,9-16,5X1,7 GOMMA
7	E.1.011	PID CONTROLLER FUJI	CONTROLLER FUJI PER PID
8	E.4.012	PID KIT WIRING	CABLAGGIO PER KIT PID
9	E.2.042	ELECTRONIC TEMPERATURE PROBE TCJ WITH BR	SONDA TCJ CON ESTENSIONE IN OTTONE X RIC
10	A.1.026	TCJ PROBE SUPPORT	SUPPORTO SONDA TCJ
11	951/DX	RIGHT LINEA PID KIT 220 w/ALT.VE PROBE	KIT PID DX LINEA CON SONDA ALTERNATIVA
	951/DX380	RIGHT LINEA PID KIT 380 w/ALT.VE PROBE	KIT PID380 DX LINEA w/ SONDA ALTERNATIVA
	951/SX	LEFT LINEA PID KIT 220 w/ALT.VE PROBE	KIT PID SX LINEA CON SONDA ALTERNATIVA
	951/SX380	LEFT LINEA PID KIT 380 w/ALT.VE PROBE	KIT PID380 SX LINEA w/ SONDA ALTERNATIVA
Item	Part number/Codice	Description	Descrizione

FITTINGS AND VALVES





la marzocco

handmade in florence

FITTINGS AND VALVES

Raccordi e Valvole

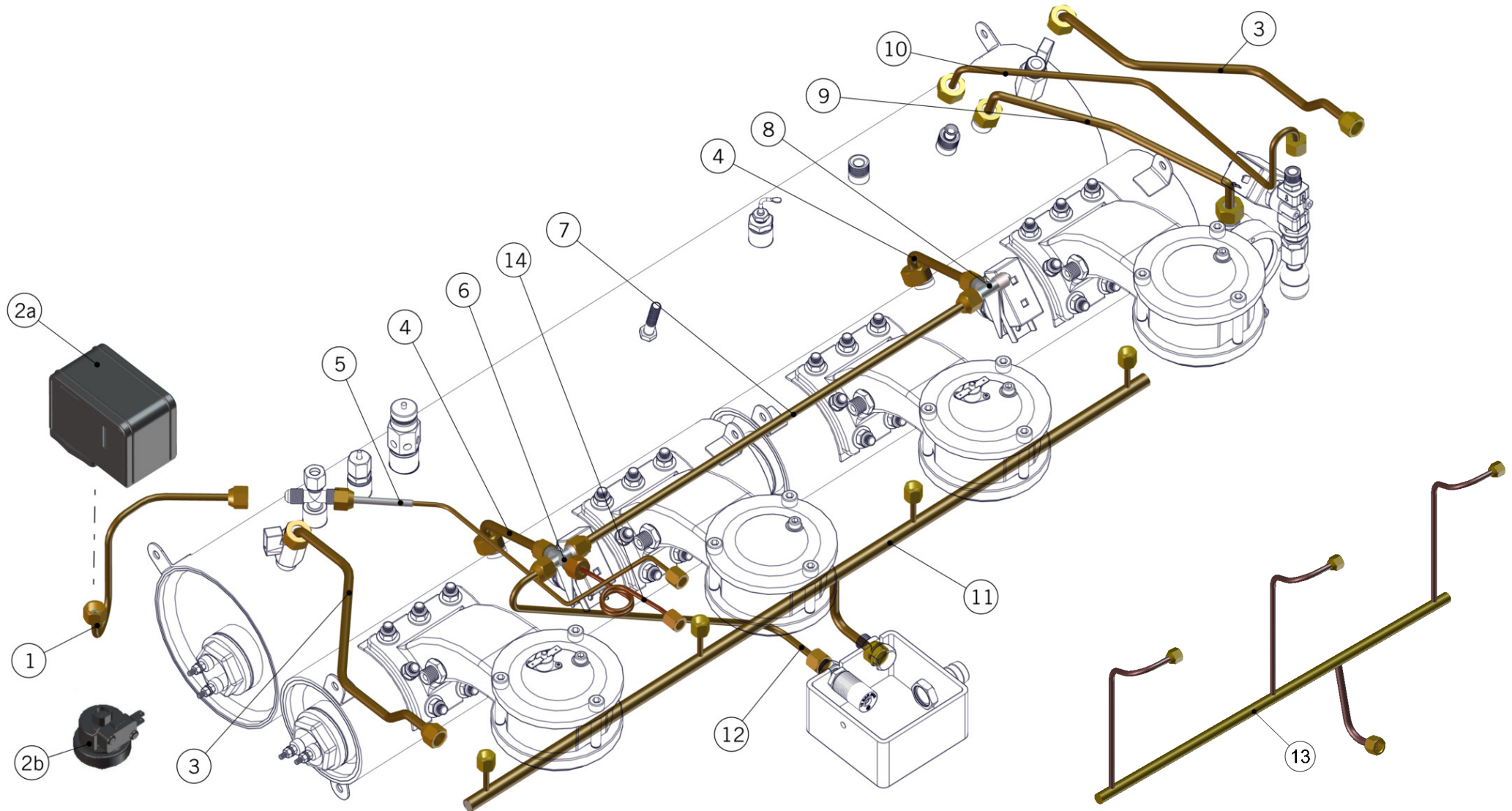
1	LAD070/S.01	FLOW METER FIELD SENSOR	TESTA X CONTATORE VOLUMETRICO
2	LAD070/S1	FLOW METER O-RING	GUARN.OR 8-2112 V.X CONT.VOL.
3	LAD070/V	FLOW METER IMPELLER	GIRANTE X CONTATORE VOLUMET.
4	LAD070.01	FLOW METER	CONTATORE VOLUMETRICO UL/NSF
5	L100/E.02	SOLENOID VALVE 3 WAY 220/240AC 50/60HZ	ELETTROVALVOLA 3 VIE 220/240AC 50/60HZ
	L100/E200.01	3 WAY SOLENOID VALVE 200V	ELETTROVALVOLA 3 VIE 200V
6	L053.02	2-WAY SOLENOID VALVE 220/240V - 50/60HZ	ELETTROVALVOLA 2 VIE AISI 316L 220/240V
	L053/200.01	2WAY SOLENOID VALVE 200VOLTS AISI 316L	ELETTROVALVOLA 2 VIE AISI 316L 200V
7	L100/H	3-WAY SOLENOID VALVE VITON PLUNGER	NUCLEO MOBILE X EV.3 VIE VITON
8	L100/G.01	SV COIL 220-240V 8W UL CSA VDE	BOBINA EV 220-240V 8W UL CSA VDE
	L100/G200	SOLENOID COIL 200V	BOBINA PER ELETTROVALVOLA 200V
Item	Part number/Codice	Description	Descrizione



la marzocco

handmade in florence

HYDRAULIC ASSEMBLY





la marzocco

handmade in florence

HYDRAULIC ASSEMBLY

Impianto Idraulico

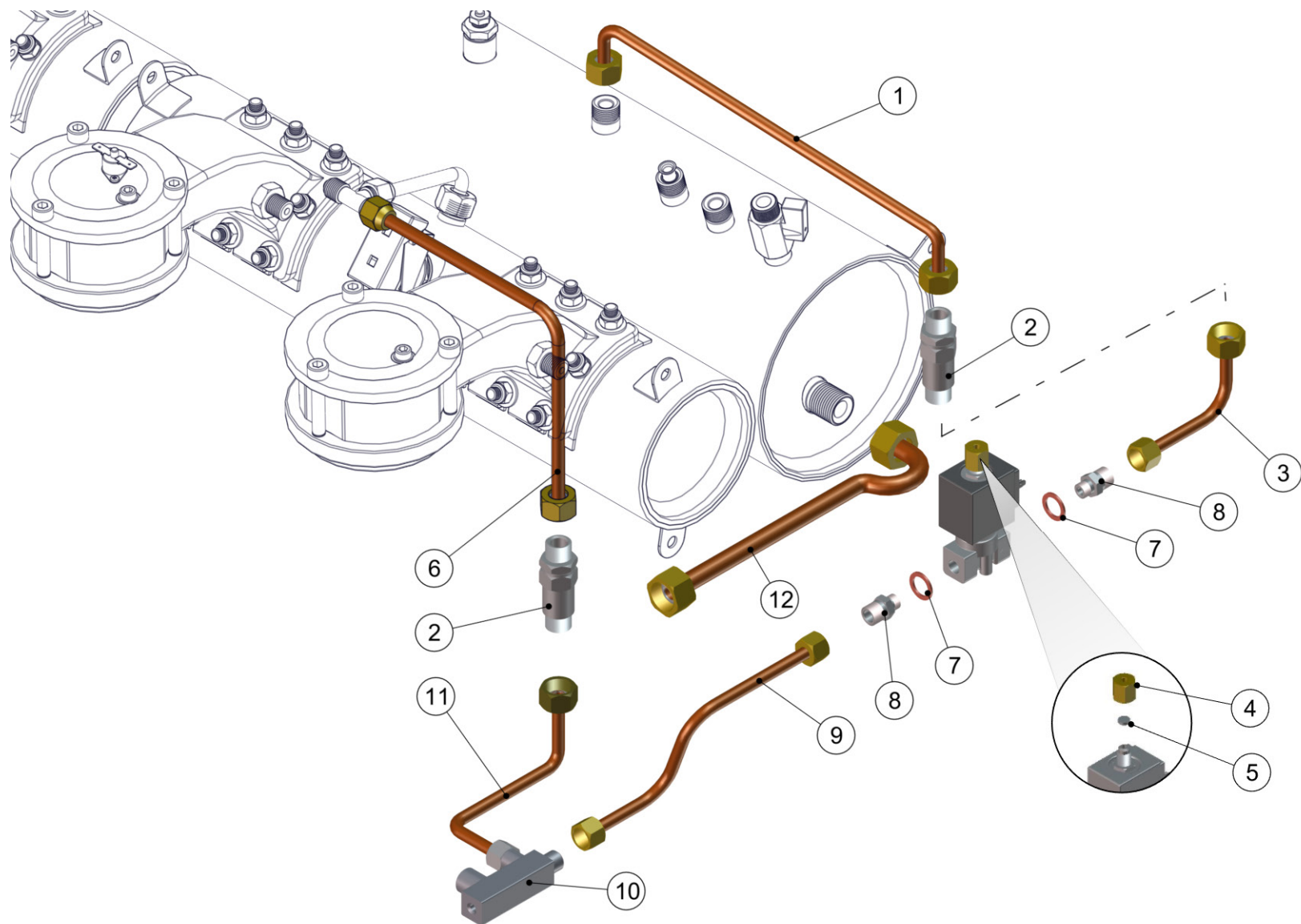
1	TL09	TUBE PRESSURE SWITCH - STEAM BOILER	TUBO PRESSOSTATO - CALDAIA VAPORE
2a	L270	PRESSURESTAT (UL CERT)	PRESSOSTATO SIRAI P302/6 0.5-1.4
2b	L271.01	PRESSURESTAT	PRESSOSTATO
3	TL13.01	TUBE STEAM BOILER - STEAM VALVE TREATED	TUBO C.VAPORE - RUBINETTO VAPORE TRATT.
4	TL06	TUBE CROSS FITTING - COFFEE BOILER	TUBO CROCIERA - CALDAIA CAFFE'
5	TL10	TUBE PRESSURE GAUGE - STEAM BOILER	TUBO MANOMETRO - CALDAIA VAPORE
6	L129.01	CROSS FITTING G1/4M WR13 BRASS TREATED	RACCORDO A CROCE G1/4M CH13 OTTONE TR.
7	TL05/3	TUBE CROSS FITTING CONNECTION 3GR	TUBO COLLEGAMENTO CROCIERE 3GR
	TL05/4	TUBE CROSS FITTING CONNECTION 4GR	TUBO COLLEGAMENTO CROCIERE 4GR
8	L128.01	TEE FITTING G1/4M WR13 BRASS TREATED	RACCORDO A T G1/4M CH13 OTTONE TRATTATO
9	TL01.01	TUBE UPPER LEVEL SIGHT GLASS TREATED	TUBO LIVELLO SUPERIORE OBLO TRATTATO
10	TL08/234	TUBE STEAM BOILER - HOT WATER S.V.	TUBO CALDAIA VAPORE - EV ACQUA CALDA
11	TL28/1	DRAIN TUBE SOLENOID VALVE LINEA 1GR	TUBO SCARICO ELETTROVALVOLA LINEA 1GR
	TL28/2.01	DRAIN TUBE SOLENOID V. LINEA 2GR	TUBO SCARICO EV LINEA 2GR
	TL28/3.01	DRAIN TUBE SOLENOID VALVE LINEA 3GR	TUBO SCARICO ELETTROVALVOLA LINEA 3GR
	TL28/3_B.01	DRAIN TUBE LINEA 3GR LOW CUPS	TUBO SCARICO LINEA 3GR TAZZE BASSE
	TL28/4.01	DRAIN TUBE SOLENOID VALVE LINEA 4GR	TUBO SCARICO ELETTROVALVOLA LINEA 4GR
	TL28/4_B.01	DRAIN TUBE LINEA 4GR LOW CUPS	TUBO SCARICO LINEA 4GR TAZZE BASSE
12	TL06/A	TUBE CROSS FITTING - EXP. VALVE LINEA	TUBO CROCIERA - VALVOLA ESPANSIONE LINEA
13	T.1.047.2	DRAIN TUBE GR CAP LINEA 2GR HIGH CUPS	TUBO SCARICO GR CAP LINEA 2GR TAZ.ALTE
	T.1.047.3	DRAIN TUBE GR CAP LINEA 3GR HIGH CUPS	TUBO SCARICO GR CAP LINEA 3GR TAZ.ALTE
	T.1.047.4	DRAIN TUBE GR CAP LINEA 4GR HIGH CUPS	TUBO SCARICO GR CAP LINEA 4GR TAZ.ALTE
	T.1.047.2/B	DRAIN TUBE GR CAP LINEA 2GR LOW CUPS	TUBO SCARICO GR CAP LINEA 2GR TAZ.BASSE
	T.1.047.3/b	DRAIN TUBE GR CAP LINEA 3GR LOW CUPS	TUBO SCARICO GR CAP LINEA 3GR TAZ.BASSE
	T.1.047.4/b	DRAIN TUBE GR CAP LINEA 4GR LOW CUPS	TUBO SCARICO GR CAP LINEA 4GR TAZ.BASSE
14	TL11/234	TUBE PRESSURE GAUGE - COFFEE B. 2-3-4GR	TUBO MANOMETRO - C.CAFFE 2-3-4GR
Item	Part number/Codice	Description	Descrizione



la marzocco

handmade in florence

HYDRAULIC ASSEMBLY





la marzocco

handmade in florence

HYDRAULIC ASSEMBLY

Impianto Idraulico

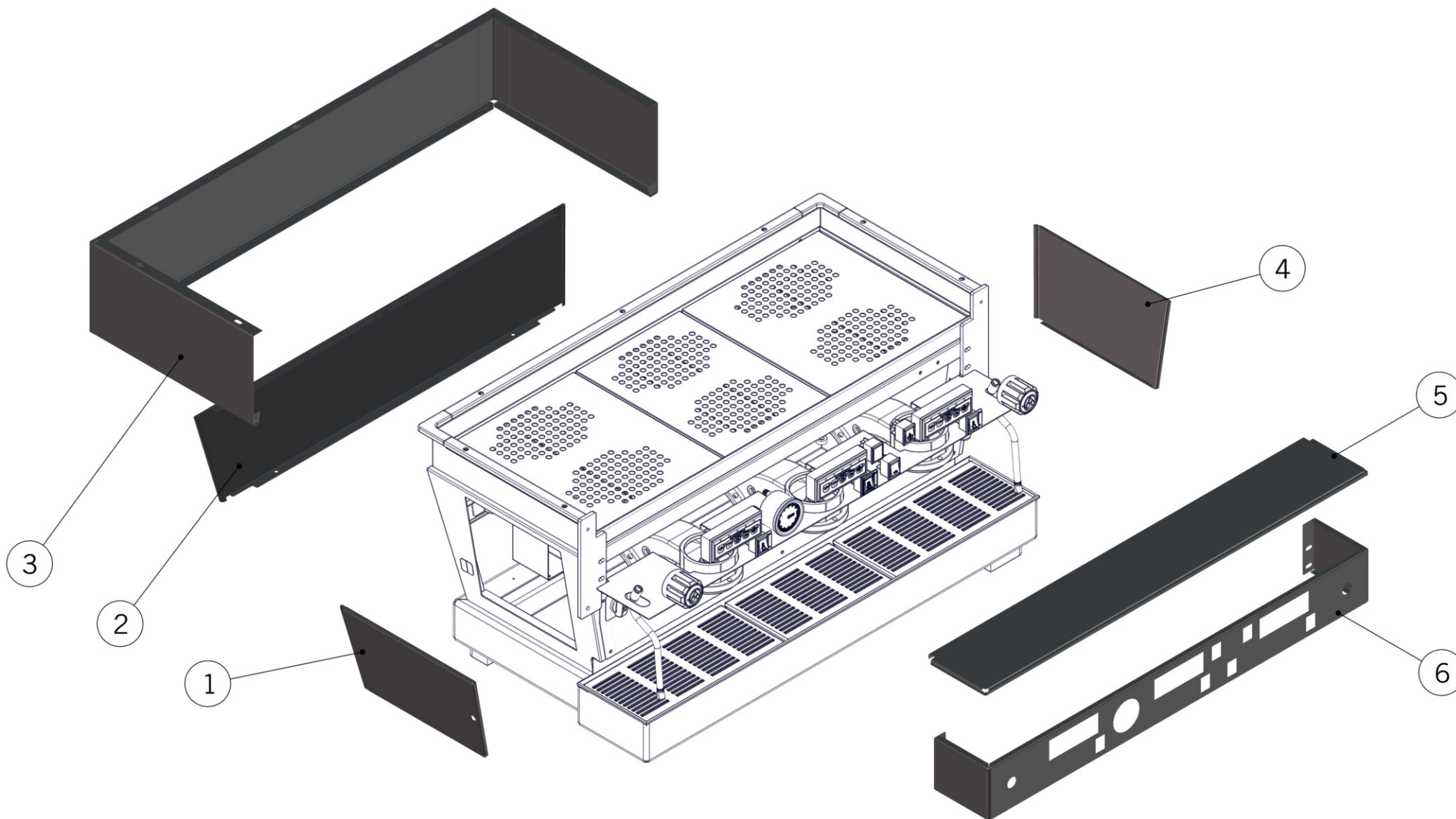
1	TL01.01	TUBE UPPER LEVEL SIGHT GLASS TREATED	TUBO LIVELLO SUPERIORE OBLO TRATTATO
	TL05/234	TUBE CHECK VALVE - STEAM BOILER 2-3-4 GR	TUBO V.RITEGNO - CALDAIA VAPORE 2-3-4 GR
2	L032/P.01	CHECK VALVE G3/8M TREATED	VALVOLA DI RITEGNO G3/8M TRATTATA
3	TL03/A	TUBE AUTOFILL SOLENOID V.-S.B. CHECK V.	TUBO EV RIEMP. - V.RITEGNO C. VAPORE
4	L134	FITTING G1/8F H14 WR14 D4 BRASS	RACCORDO G1/8F H14 CH14 D4 OTTONE
5	L134/4	FERRULE BLIND 8X4 TREATED	GHIANDINA CIECA 8X4 TRATTATO
6	TL05/1S	TUBE CHECK V. - CROSS FITTING C.B. 1GR	TUBO V.RITEGNO - CROCIERA C. CAFFE' 1GR
	TL05/234S	TUBE CHECK V.-CROSS FITTING C.B. 2-3-4GR	TUBO V.RITEGNO-CROCIERA C. CAFFE 2-3-4GR
7	L100/D	WASHER 10X14X1,5 COPPER	RONDELLA 10X14X1,5 RAME
8	L053/1.01	NIPPLE R1/8M-R1/4M WR14 BRASS TR.	NIPPLO R1/8M-R1/4M CH14 OTTONE TR.
9	TL03	TUBE WATER INLET - STEAM BOILER	TUBO ENTRATA ACQUA - CALDAIA VAPORE
10	L025/C.01	WATER MANIFOLD	ANCORAGGIO COMPLETO TEA
11	TL04	TUBE WATER INLET - COFFEE B. CHECK V.	TUBO ENTRATA ACQUA - V.RITEGNO C.CAFFE'
12	TL02	TUBE LOWER LEVEL SIGHT GLASS LINEA	TUBO LIVELLO INFERIORE OBLO LINEA
Item	Part number/Codice	Description	Descrizione



la marzocco

handmade in florence

CUSTOM COLOR POWDER COATING





la marzocco

handmade in florence

CUSTOM COLOR POWDER COATING

Custom Color

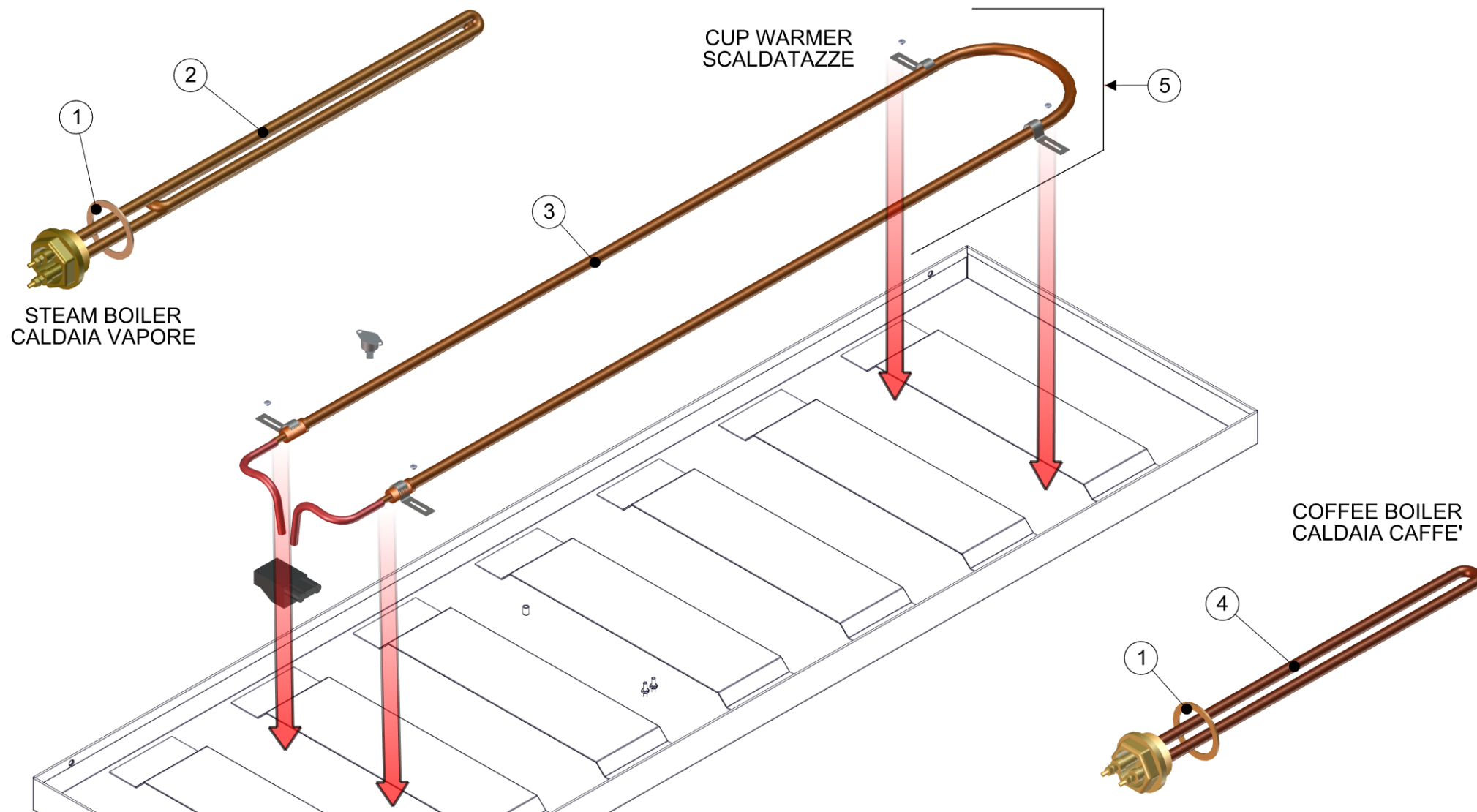
1	CL21/SX.60	PANEL LEFT SIDE LINEA MATTE BLACK	FIANCATA SINISTRA LINEA NERO OPACO
2	CL22/1.60	PANEL BACK LINEA 1GR MATTE BLACK	PANNELLO POSTERIORE LINEA 1GR NERO OPACO
	CL22/2.60	PANEL BACK LINEA 2GR MATTE BLACK	PANNELLO POSTERIORE LINEA 2GR NERO OPACO
	CL22/3.60	PANEL BACK LINEA 3GR MATTE BLACK	PANNELLO POSTERIORE LINEA 3GR NERO OPACO
	CL22/4.60	PANEL BACK LINEA 4GR MATTE BLACK	PANNELLO POSTERIORE LINEA 4GR NERO OPACO
3	CL23/1N.60	PANELS UPPER COVER LINEA 1GR MATTE BLACK	FASCIONE SUPERIORE LINEA 1GR NERO OPACO
	CL23/2N.60	PANELS UPPER COVER LINEA 2GR MATTE BLACK	FASCIONE SUPERIORE LINEA 2GR NERO OPACO
	CL23/3N.60	PANELS UPPER COVER LINEA 3GR MATTE BLACK	FASCIONE SUPERIORE LINEA 3GR NERO OPACO
	CL23/4N.60	PANELS UPPER COVER LINEA 4GR MATTE BLACK	FASCIONE SUPERIORE LINEA 4GR NERO OPACO
4	CL21/DX.60	PANEL RIGHT SIDE LINEA MATTE BLACK	FIANCATA DESTRA LINEA NERO OPACO
5	CL15/1.60	COVER GROUP LINEA 1GR MATTE BLACK	COPERTURA GRUPPI LINEA 1GR NERO OPACO
	CL15/2.60	COVER GROUP LINEA 2GR MATTE BLACK	COPERTURA GRUPPI LINEA 2GR NERO OPACO
	CL15/3.60	COVER GROUP LINEA 3GR MATTE BLACK	COPERTURA GRUPPI LINEA 3GR NERO OPACO
	CL15/4.60	COVER GROUP LINEA 4GR MATTE BLACK	COPERTURA GRUPPI LINEA 4GR NERO OPACO
6	CL14/1_AV.60	PANEL CONTROL LINEA 1AV MATTE BLACK	PANNELLO DI COMANDO LINEA 1AV NERO OPACO
	CL14/2_AV.60	PANEL CONTROL LINEA 2AV MATTE BLACK	PANNELLO DI COMANDO LINEA 2AV NERO OPACO
	CL14/3_AV.60	PANEL CONTROL LINEA 3AV MATTE BLACK	PANNELLO DI COMANDO LINEA 3AV NERO OPACO
	CL14/4_AV.60	PANEL CONTROL LINEA 4AV MATTE BLACK	PANNELLO DI COMANDO LINEA 4AV NERO OPACO
Item	Part number/Codice	Description	Descrizione



la marzocco

handmade in florence

HEATING ELEMENTS





la marzocco

handmade in florence

HEATING ELEMENTS

Resistenze Elettriche	1 GROUPS / 1 GRUPPI			1	LR360	1-1/4 HEATER ELEMENT GASKET	GUARNIZIONE PIANA DM.55X42X2	
	STEAM BOILER	STANDARD	2	STEAM BOILER HEATING ELEMENTS				RESISTENZE PER CALDAIA VAPORE
				LR340/200B.01	HEATING ELEMENT W1300 V200 CM17 1-1/4 RP	RES. EL. W1300 V200 CM17 1-1/4 RP		
				LR340/220B.01	HEATING ELEMENT W1300 V220 CM17 1-1/4 RP	RES. EL. W1300 V220 CM17 1-1/4 RP		
	COFFEE BOILER	STANDARD	4	COFFEE BOILER HEATING ELEMENTS				RESISTENZE PER CALDAIA CAFFE'
				LR360/200.03	HEATING ELEMENT W1000 V200 CM21 1-1/4 RP	RES. EL. W1000 V200 CM21 1-1/4 RP		
				LR360/220.03	HEATING ELEMENT W1000 V220 CM21 1-1/4 RP	RES. EL. W1000 V220 CM21 1-1/4 RP		
		Item	Part number/Codice		Description	Descrizione		

Resistenze Elettriche	2 GROUPS / 2 GRUPPI			1	LR360	1-1/4 HEATER ELEMENT GASKET	GUARNIZIONE PIANA DM.55X42X2	
	STEAM BOILER	STANDARD	2	STEAM BOILER HEATING ELEMENTS				RESISTENZE PER CALDAIA VAPORE
				LR342/220B.03	HEATING ELEMENT W2000 V220 CM29 1-1/4 RP	RES. EL. W2000 V220 CM29 1-1/4 RP		
				LR350/380B.03	HEATING ELEMENT W2000 V380 CM29 1-1/4 RP	RES. EL. W2000 V380 CM29 1-1/4 RP		
				LR357/200B.03	HEATING ELEMENT W3000 V200 CM39 1-1/4 RP	RES. EL. W3000 V200 CM39 1-1/4 RP		
				LR357/220B.03	HEATING ELEMENT W3000 V220 CM39 1-1/4 RP	RES. EL. W3000 V220 CM39 1-1/4 RP		
				LR357/380B.03	HEATING ELEMENT W3000 V380 CM39 1-1/4 RP	RES. EL. W3000 V380 CM39 1-1/4 RP		
				LR358/200B.03	HEATING ELEMENT W2000 V200 CM29 1-1/4 RP	RES. EL. W2000 V200 CM29 1-1/4 RP		
	AU	E.6.017	HEATING ELEMENT W3000 V240 CM39 1-1/4 RP	RES. EL. W3000 V240 CM39 1-1/4 RP				
	COFFEE BOILER	STANDARD	4	COFFEE BOILER HEATING ELEMENTS				RESISTENZE PER CALDAIA CAFFE'
				LR365/200.03	HEATING ELEMENT W1400 V200 CM43 1-1/4 RP	RES. EL. W1400 V200 CM43 1-1/4 RP		
				LR365/220.03	HEATING ELEMENT W1400 V220 CM43 1-1/4 RP	RES. EL. W1400 V220 CM43 1-1/4 RP		
				LR365/380.03	HEATING ELEMENT W1400 V380 CM43 1-1/4 RP	RES. EL. W1400 V380 CM43 1-1/4 RP		
	CUPWARMER		3	CUPWARMER HEATING ELEMENTS				RESISTENZA SCALDATAZZE
				LR370	CUPWARMER HEATING ELEMENT 280W 220V	RES. SCALDATAZZE 280W 220V		
				5	9/370	2GR CUPWARMER LINEA	SCALDATAZZE 2GR LINEA	
		Item	Part number/Codice		Description	Descrizione		



la marzocco

handmade in florence

HEATING ELEMENTS

Resistenze Elettriche	3 GROUPS / 3 GRUPPI			1	LR360	1-1/4 HEATER ELEMENT GASKET	GUARNIZIONE PIANA DM.55X42X2
	STEAM BOILER	STANDARD	2			STEAM BOILER HEATING ELEMENTS	RESISTENZE PER CALDAIA VAPORE
				E.6.019	HEAT.ELEM W3000 V220 CM50 1-1/4 4POLE TR	RES. EL. W3000 V220 CM50 1-1/4 4 POLI TR	
				E.6.021	HEAT.ELEM W3000 V380 CM50 1-1/4 4POLE TR	RES. EL. W3000 V380 CM50 1-1/4 4 POLI TR	
		HIGH		E.6.023	HEAT.ELEM W4000 V200 CM50 1-1/4 4POLE TR	RES. EL. W4000 V200 CM50 1-1/4 4 POLI TR	
				E.6.027	HEAT.ELEM W3000 V200 CM50 1-1/4 4POLE TR	RES. EL. W3000 V200 CM50 1-1/4 4 POLI TR	
				E.6.008.02	HEAT.ELEM W4000 V380 CM50 1-1/4 4POLE TR	RES. EL. W4000 V380 CM50 1-1/4 4 POLI TR	
	COFFEE BOILER	STANDARD	4			COFFEE BOILER HEATING ELEMENTS	RESISTENZE PER CALDAIA CAFFE'
				LR362/220.03	HEATING ELEMENT W1600 V220 CM66 1-1/4 RP	RES. EL. W1600 V220 CM66 1-1/4 RP	
		LR364/380.03		HEATING ELEMENT W1600 V380 CM65 1-1/4 RP	RES. EL. W1600 V380 CM65 1-1/4 RP		
HIGH		LR366/200.03		HEATING ELEMENT W1900 V200 CM66 1-1/4 RP	RES. EL. W1900 V200 CM66 1-1/4 RP		
		LR366/220.03		HEATING ELEMENT W1900 V220 CM66 1-1/4 RP	RES. EL. W1900 V220 CM66 1-1/4 RP		
	LR366/380.03	HEATING ELEMENT W1900 V380 CM66 1-1/4 RP	RES. EL. W1900 V380 CM66 1-1/4 RP				
CUPWARMER		3			CUPWARMER HEATING ELEMENTS	RESISTENZA SCALDATAZZE	
	LR371		CUPWARMER HEATING ELEMENT 400W 220V	RES. SCALDATAZZE 400W 220V			
		5	9/371	3GR CUP-WARMER LINEA	SCALDATAZZE 3GR LINEA		
	Item		Part number/Codice		Description	Descrizione	



la marzocco

handmade in florence

HEATING ELEMENTS

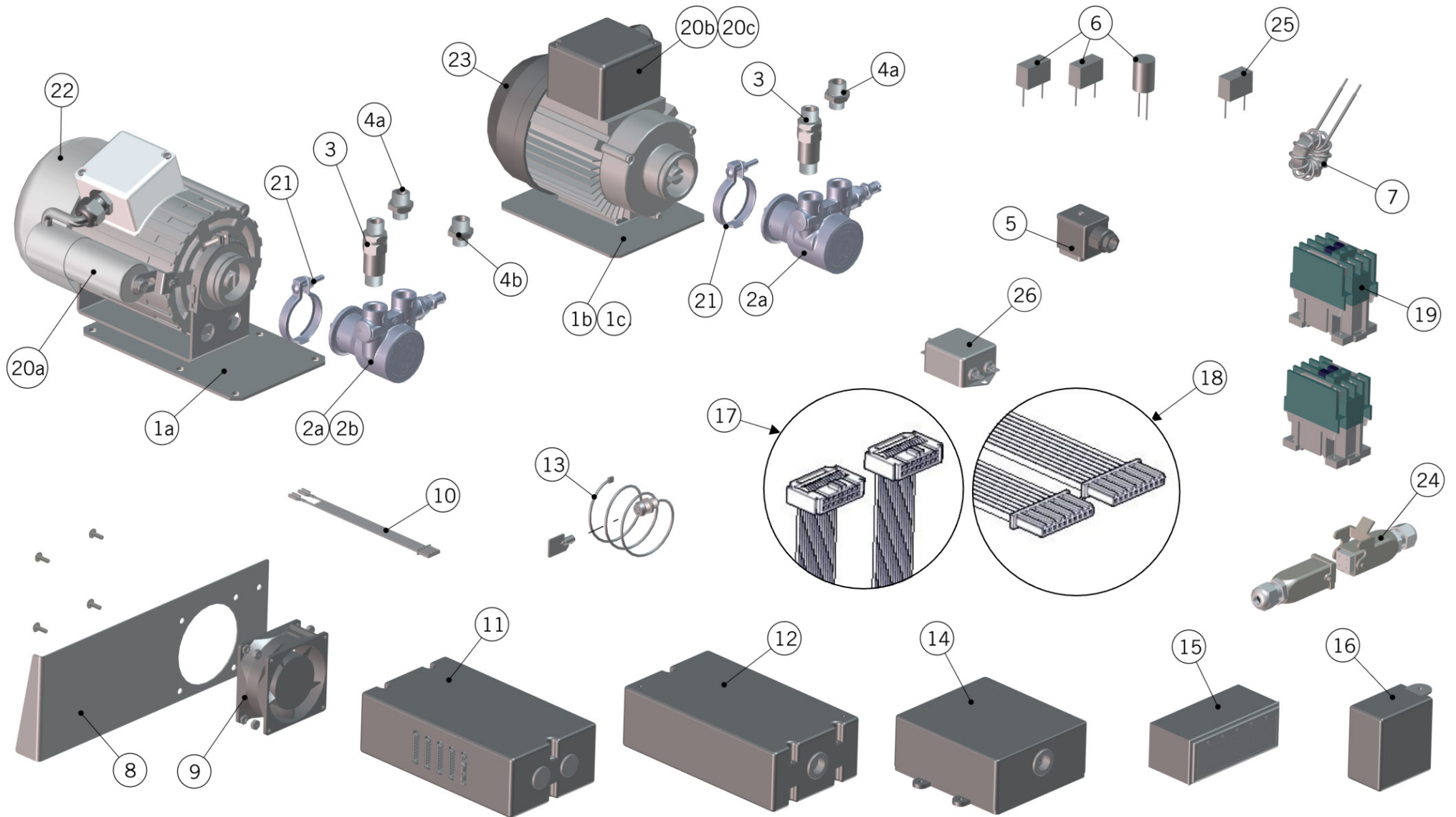
Resistenze Elettriche	4 GROUPS / 4 GRUPPI				Item	Part number/Codice	Description	Descrizione
	STEAM BOILER	STANDARD	1	LR360	1-1/4 HEATER ELEMENT GASKET	GUARNIZIONE PIANA DM.55X42X2		
					STEAM BOILER HEATING ELEMENTS	RESISTENZE PER CALDAIA VAPORE		
			E.6.020	HEAT.ELEM W3800 V220 CM50 1-1/4 4POLE TR	RES. EL. W3800 V220 CM50 1-1/4 4 POLI TR			
		HIGH	E.6.021	HEAT.ELEM W3000 V380 CM50 1-1/4 4POLE TR	RES. EL. W3000 V380 CM50 1-1/4 4 POLI TR			
			2	E.6.028	HEAT.ELEM W5000 V200 CM65 1-1/4 4POLE TR	RES. EL. W5000 V200 CM65 1-1/4 4 POLI TR		
			E.6.010.02	HEAT.ELEM W5000 V220 CM50 1-1/4 4POLE TR	RES. EL. W5000 V220 CM50 1-1/4 4 POLI TR			
	COFFEE BOILER	STANDARD			COFFEE BOILER HEATING ELEMENTS	RESISTENZE PER CALDAIA CAFFE'		
			4	LR365/200.03	HEATING ELEMENT W1400 V200 CM43 1-1/4 RP	RES. EL. W1400 V200 CM43 1-1/4 RP		
			LR365/220.03	HEATING ELEMENT W1400 V220 CM43 1-1/4 RP	RES. EL. W1400 V220 CM43 1-1/4 RP			
LR365/380.03			HEATING ELEMENT W1400 V380 CM43 1-1/4 RP	RES. EL. W1400 V380 CM43 1-1/4 RP				
CUPWARMER			CUPWARMER HEATING ELEMENTS	RESISTENZA SCALDATAZZE				
	3	LR372	CUPWARMER HEATING ELEMENT 600W 220V	RES. SCALDATAZZE 600W 220V				
	5	9/372	4GR CUPWARMER LINEA	SCALDATAZZE 4GR LINEA				



la marzocco

handmade in florence

ELECTRICAL SYSTEM AND PUMP





la marzocco

handmade in florence

ELECTRICAL SYSTEM AND PUMP

Impianto Elettrico e Pompa

1a	L290/8UL	UL MOTOR V.220-240 50/60 HZ	MOTORE CARENATO CHIUSO
1b	L290/5	CE MOTOR V.220-230 Hz.50	MOTORE CARENATO CE V.220-230 Hz.50
1c	L290/7	MOTOR PUMP 200V 50/60HZ	MOTORE CARENATO V.200 Hz.50/60
2a	L290/1.01	PUMP 150 LT/H	CORPO POMPANTE 150 L/H
2b	L290/2.01	PUMP 200 LT/H	CORPO POMPANTE 200 L/H
3	L032/P.01	CHECK VALVE G3/8M TREATED	VALVOLA DI RITEGNO G3/8M TRATTATA
4a	L305/N.01	NIPPLE G3/8M-G3/8M WR20 H31 BRASS TR.	NIPPLO G3/8M-G3/8M CH20 H31 OTTONE TR.
4b	L306/G.01	NIPPLE G3/8-3/8 COMPRESSION BRASS TR.	NIPPLO G3/8-3/8 COMPRESSION OTTONE TR.
5	L200	CONNECTOR FOR SOLENOID VALVE	CONNETTORE ANTIDISTURBO X E.V.
6	L201	ELECT.DISTURB.FILTER 470N+100R	FILTRO ANTIDISTURBO 470N+100R
	L202	ELECT.DISTURB.CONDENSER 470N	CONDENSATORE ANTIDISTURBO 470N
	E.2.030	2x22nF+0,1microF FILTER	FILTRO 2x22nF+0.1microF
7	L203	ELEC.DISTURB.TOROIDAL CORE	NUCLEO TOROIDALE ANTIDISTURBO
8	CLO6	BRACKET FAN LINEA	STAFFA VENTOLA LINEA
9	L600	FAN	VENTILATORE
10	E.4.138	TEA CABLE LINEA CLASSIC	CAVO TE' LINEA CLASSICA
11	LAD070/4	4 GRP MASK BRAIN	DOSATURA 4 GR. MASK
12	LAD3D5/4	4 GRP 4D5 BRAIN	DOSATURA 4 GR. 4D5
	LAD3D5/4SC	4GR BRAIN BOX	SCATOLA X DOSATURA 4GR
13	LAD070/P	CM.70 PROGRAM CABLE WITH KEY	CAVO PROGRAMMA CM.70 C.CHIAVE
14	LAD3D5/23SC	2-3GRP BRAIN BOX	SCATOLA X DOSATURA 2-3GR
	LAD3D5/3LC	2/3 GRP 3D5 BRAIN	DOSATURA 2 e 3GR. 3D5
Item	Part number/Codice	Description	Descrizione



la marzocco

handmade in florence

ELECTRICAL SYSTEM AND PUMP

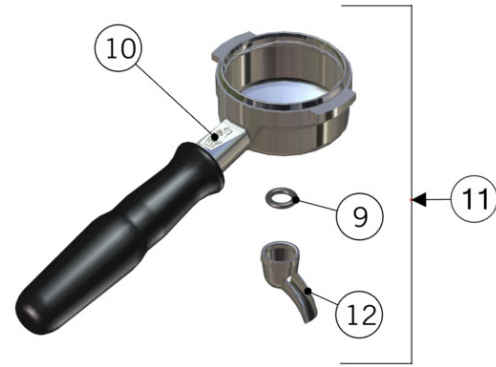
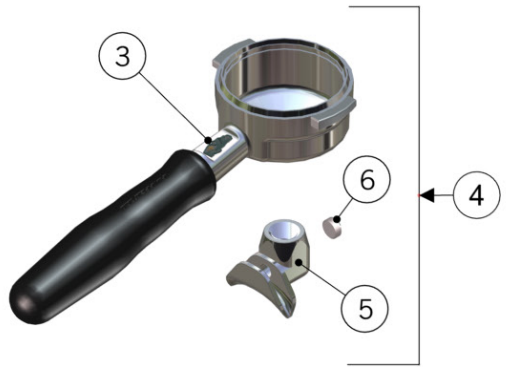
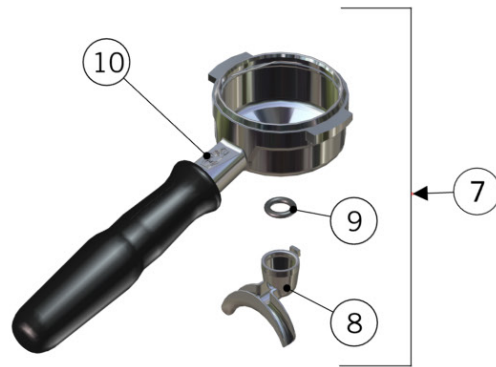
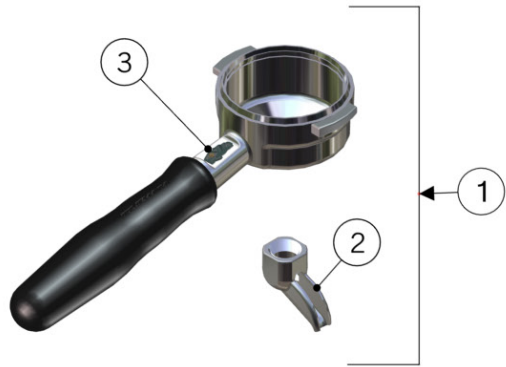
Item	Part number/Codice	Description	Descrizione
15	LAD070/1	1 GRP BRAIN WITH BUTTON	DOSATURA 1 GR.TH SMT + RL
16	LA050	WATER LEVEL UNIT FOR EE	CENTRALINA AUTOLIVELLO RL30
17	LAD3D5/C01	CM.80 3D5 BUTTON BOX CABLE	CAVO PULSANTIERA 3D5 CM.80
	LAD3D5/C02	CM.110 3D5 BUTTON BOX CABLE	CAVO PULSANTIERA 3D5 CM.110
	LAD3D5/C03	CM.140 3D5 BUTTON BOX CABLE	CAVO PULSANTIERA 3D5 CM.140
	LAD3D5/C04	3D5 KEYPAD CABLE CM.80	CAVO PULSANTIERA 3D5 CM.80 CON ALETTA
18	LAD072/080	CM.80 MASK BUTTON BOX CABLE	CAVO PULSANTIERA MASK CM.80
	LAD072/110	CM.110 MASK BUTTON BOX CABLE	CAVO PULSANTIERA MASK CM.110
	LAD072/140	CM.140 MASK BUTTON BOX CABLE	CAVO PULSANTIERA MASK CM.140
19	L500	CONTACTOR 20A 50/60HZ	CONTATTORE LC1D18M7 220 V
	L503	CONTACTOR BF20 60HZ FOR 2/3GRP	CONTATTORE LC1D18L7 200 V
	L510	CONTACTOR 25A 220V 50/60HZ	CONTATTORE LC1D25M7 220V
	L511	CONTACTOR 25A 200V 50/60HZ	CONTATTORE LC1D25L7 200V
20a	L290/CUL	10microF CAPACITOR (L290/8UL MOTOR)	CONDENSATORE 10MF X MOTORE
20b	L290/5C	6,3microF CAPACITOR (L290/5 MOTOR)	CONDENSATORE 6.3MF X MOTORE
20c	L290/7C	8microF CAPACITOR (L290/7 MOTOR)	CONDENSATORE 8MF
21	L290/C	PUMP CLAMP	FASCETTA PER POMPA
22	F.6.004	FAN COVER - PUMP MOTOR UL	COPRIVENTOLA ZINCATO X MOTORE L290/8UL
23	L290/6	PLASTIC FAN COVER - PUMP MOTOR	COPRIVENTOLA PER MOTORE CE
24	E.4.044	PUMP CABLE W/RAPID WATERPROOF CONNECTOR	CAVO POMPA C/CONNETTORE RAPIDO IP67
25	L206	FILTER EMC FOR GB/5	FILTRO EMC PER GB/5
26	E.2.061	FILTRO SCHAFFNER	FILTRO SCHAFFNER

**Impianto Elettrico e
Pompa**

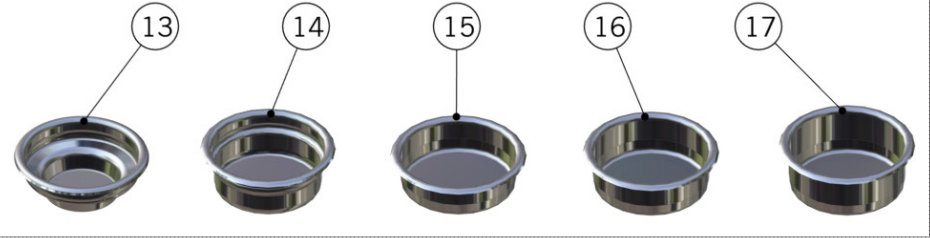
PORTAFILTER ASSEMBLY

BRASS PORTAFILTERS

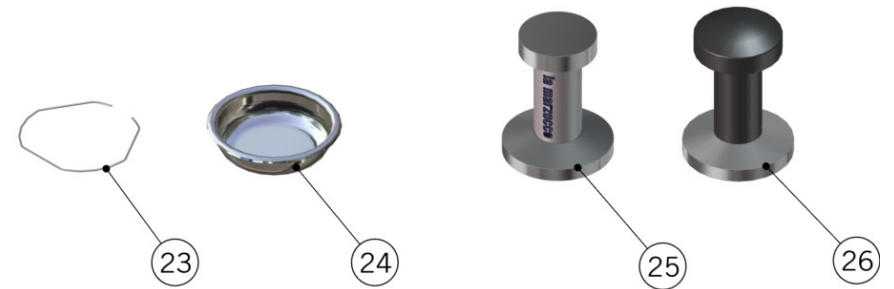
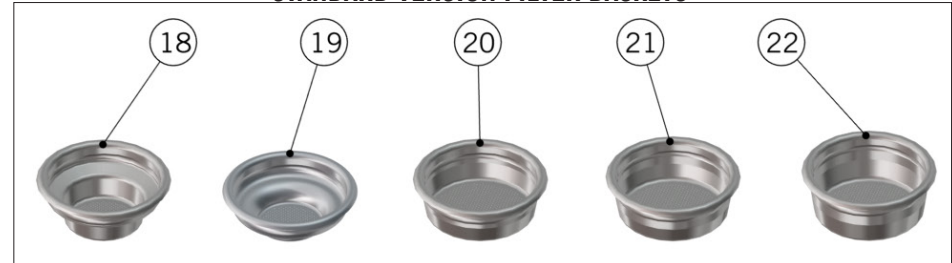
STAINLESS STEEL PORTAFILTERS



FILTER BASKETS SPECIFICALLY DESIGNED FOR FOR LA MARZOCO SWIFT GRINDER



STANDARD VERSION FILTER BASKETS





la marzocco

handmade in florence

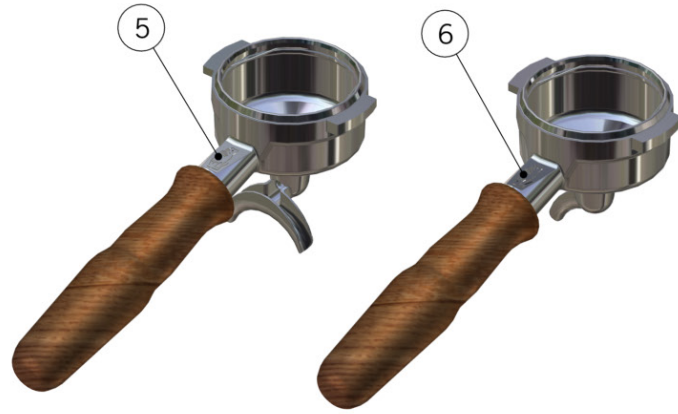
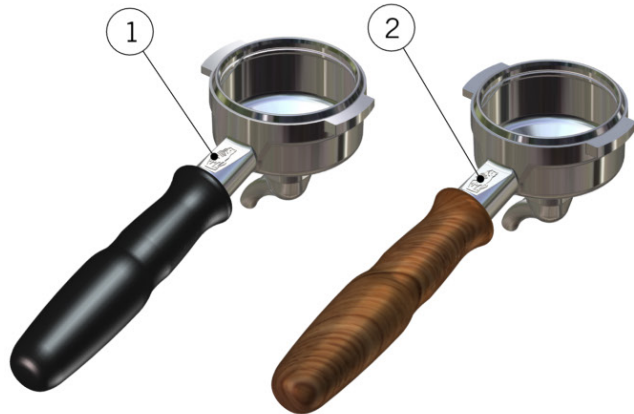
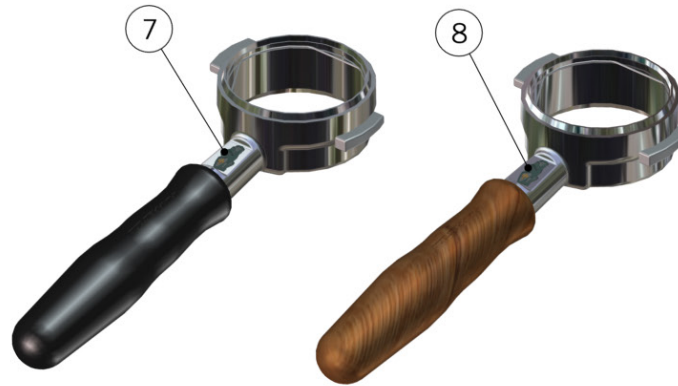
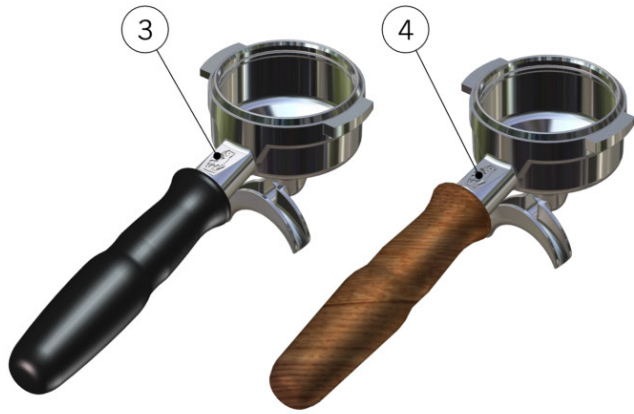
PORTAFILTER ASSEMBLY

Portafiltri

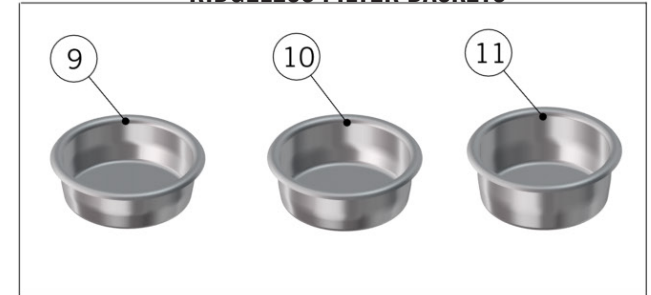
1	L111/1	PORTAFILTER SINGLE SPOUT BRASS	PORTAFILTRO BECCUCCIO SINGOLO OTTONE
2	L115.01	SPOUT 1 CUP W/TREATMENT FOR SANITATION	BECCUCCIO SINGOLO C/TRATTAMENTO ALIM.
3	L111/LM12.01	CUP PORTAFILTER BRASS WITH HANDLE	COPPA PORTAFILTRO OTTONE CON MANICO
4	L111/2N	PORTAFILTER DOUBLE SPOUT BRASS	PORTAFILTRO BECCUCCIO DOPPIO OTTONE
5	L119.01	SPOUT 2 CUPS W/TREATMENT FOR SANITATION	BECCUCCIO DOPPIO C/TRATTAMENTO ALIM.
6	L119/V	SCREW FOR DOUBLE SPOUT	VITE PER BECCUCCIO A 2 TAZZE
7	L111/2NAC	PORTAFILTER DOUBLE SPOUT	PORTAFILTRO BECCUCCIO DOPPIO
8	A.5.014.01	S/S DOUBLE SPOUT	BECCUCCIO DOPPIO INOX
9	H.1.017	O-RING 3,53X9,12 EPDM 70 ShA	O-RING 3,53X9,12 EPDM 70 ShA
	H.1.017.02	O-RING 9,21x3,37 EPDM FDA	O-RING 9,21x3,37 EPDM FDA
10	L111/SS.R	CUP PORTAFILTER S/S WITH HANDLE	COPPA PORTAFILTRO INOX CON MANICO
11	L111/1AC	PORTAFILTER SINGLE SPOUT	PORTAFILTRO BECCUCCIO SINGOLO
12	A.5.013.01	S/S SINGLE SPOUT	BECCUCCIO SINGOLO INOX
13	L115/A	FILTER 1 CUP	FILTRO A 1 TAZZA
14	L115/A/S	SINGLE FILTER	FILTRO A 1 TAZZA SINGOLO/DOPPIO
15	5.128	19mm SWIFT FILTER BASKET	FILTRO SWIFT 19mm
16	5.127	22mm SWIFT FILTER BASKET	FILTRO SWIFT 22mm
17	5.133	TRIPLE SWIFT FILTER BASKET	FILTRO SWIFT TRIPLO
18	F.3.029.GR	FILTER BASKET 7G S/S	FILTRO 7G INOX
19	F.3.053	FILTER BASKET 7G S/S ITALIAN VERSION	FILTRO 7G INOX VERSIONE ITALIA
20	F.3.028.01	FILTER BASKET 14G S/S	FILTRO 14G INOX
21	F.3.027.01	FILTER BASKET 17G S/S	FILTRO 17G INOX
22	F.3.026.01	FILTER BASKET 21G S/S	FILTRO 21G INOX
23	L113	SPRING D WIRE1,1 S/S FILTER LOCK	MOLLA DFILO1,1 INOX FERMAFILTRO
24	L115/C	BLIND FILTER	FILTRO CIECO X LAVAGGIO
25	F.3.045	S/S-ALUMINUM SINGLE-DOUBLE TAMPER	PRESSINO INOX-ALLUMINIO SINGOLO-DOPPIO
26	F.3.031.01	ANODIZED DOUBLE TAMPER S/S US VERSION	PRESSINO DOPPIO VERSIONE US ANODIZZATO
Item	Part number/Codice	Description	Descrizione

PORTAFILTER ASSEMBLY

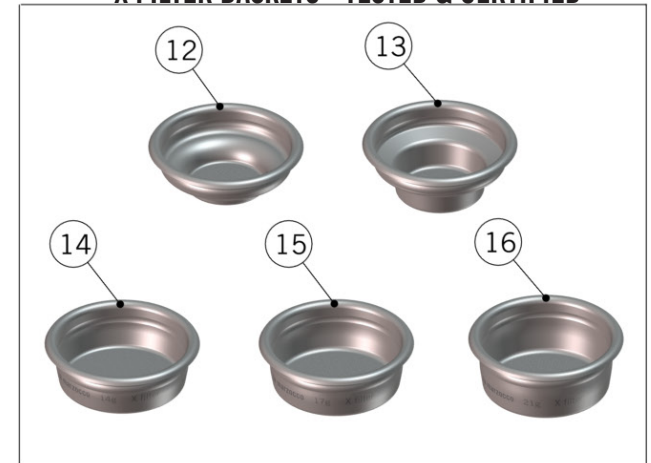
FIXED SPOUT PORTAFILTERS



RIDGELESS FILTER BASKETS



X FILTER BASKETS - TESTED & CERTIFIED





la marzocco

handmade in florence

PORTAFILTER ASSEMBLY

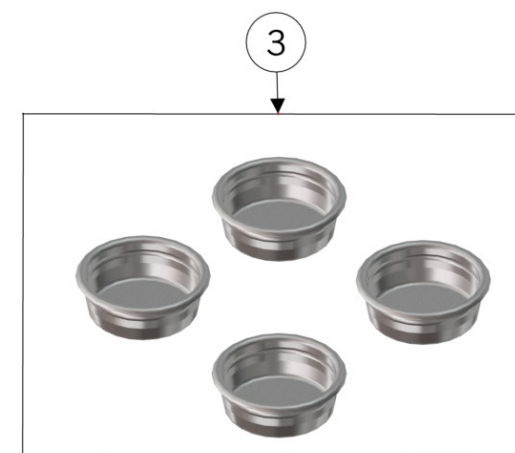
Portafiltri

1	A.5.078	PORTAFILTER FIXED SINGLE SPOUT	PORTAFILTRO BECCUCCIO SINGOLO FISSO
2	A.5.126	PORTAFILTER FIXED SINGLE SPOUT MAPLE	PORTAFILTRO BECCUCCIO SINGOLO FISSO ACERO
	A.5.128	PORTAFILTER FIXED SINGLE SPOUT WALNUT	PORTAFILTRO BECCUCCIO SINGOLO FISSO NOCE
3	A.5.079	PORTAFILTER FIXED DOUBLE SPOUT	PORTAFILTRO BECCUCCIO DOPPIO FISSO
4	A.5.127	PORTAFILTER FIXED DOUBLE SPOUT MAPLE	PORTAFILTRO BECCUCCIO DOPPIO FISSO ACERO
	A.5.129	PORTAFILTER FIXED DOUBLE SPOUT WALNUT	PORTAFILTRO BECCUCCIO DOPPIO FISSO NOCE
5	L111/2MW.R	PORTAFILTER DOUBLE SPOUT MAPLE	PORTAFILTRO BECCUCCIO DOPPIO ACERO
	L111/2WW.R	PORTAFILTER DOUBLE SPOUT WALNUT	PORTAFILTRO BECCUCCIO DOPPIO NOCE
6	L111/1MW.R	PORTAFILTER SINGLE SPOUT MAPLE	PORTAFILTRO BECCUCCIO SINGOLO ACERO
	L111/1WW.R	PORTAFILTER SINGLE SPOUT WALNUT	PORTAFILTRO BECCUCCIO SINGOLO NOCE
7	L111/X.01	PORTAFILTER NAKED	PORTAFILTRO NUDO
8	A.5.060	PORTAFILTER NAKED WALNUT	PORTAFILTRO NUDO NOCE
	A.5.061	PORTAFILTER NAKED MAPLE	PORTAFILTRO NUDO ACERO
9	F.3.080	FILTER BASKET 14G S/S RIDGELESS	FILTRO 14G INOX SENZA BORDATURA
10	F.3.079	FILTER BASKET 17G S/S RIDGELESS	FILTRO 17G INOX SENZA BORDATURA
11	F.3.081	FILTER BASKET 21G S/S RIDGELESS	FILTRO 21G INOX SENZA BORDATURA
12	F.3.054.X	FILTER 7 GR "X" ITALIA	FILTRO 7 GR "X" ITALIA
13	F.3.029.X	FILTER 7G "X"	FILTRO 7G "X"
14	F.3.028.X	FILTER 14G "X"	FILTRO 14G "X"
15	F.3.027.X	FILTER 17G "X"	FILTRO 17G "X"
16	F.3.026.X	FILTER 21G "X"	FILTRO 21G "X"
Item	Part number/Codice	Description	Descrizione

SCALES VERSION - PORTAFILTER ASSEMBLY



Precision portafilters are compatible with any La Marzocco machine. Each kit has a specific code, which identifies its weight and guarantees that every portafilter differs from each other by only 0,05g (0,18oz)





la marzocco
handmade in florence

SCALES VERSION - PORTAFILTER ASSEMBLY

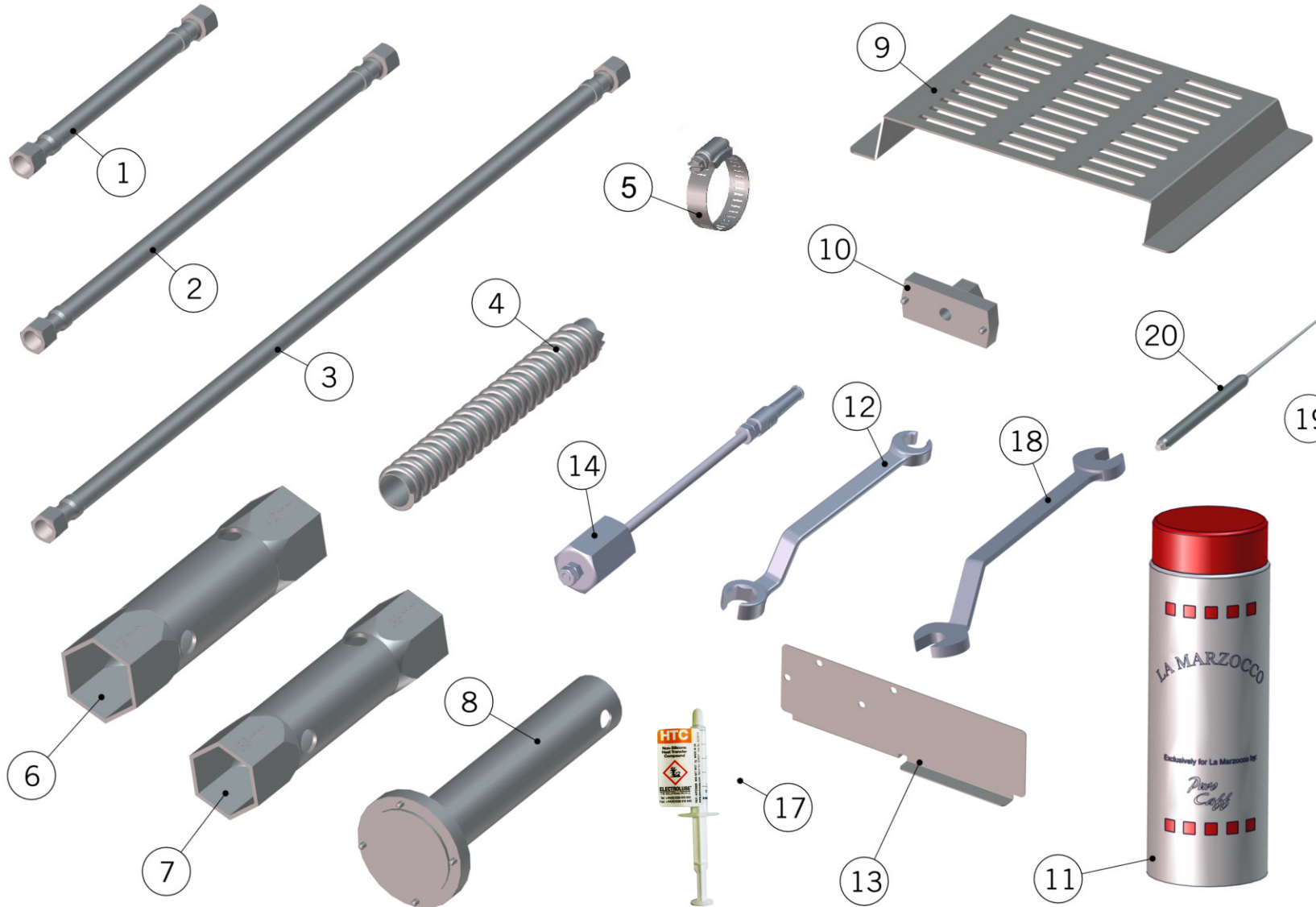
Portafiltri	1	931-2	2 PRECISION PORTAFILTER KIT	KIT 2 PORTAFILTRI DI PRECISIONE
	2	931-3	3 PRECISION PORTAFILTER KIT	KIT 3 PORTAFILTRI DI PRECISIONE
	3	947	4x 14g S/S PRECISION FILTER BASKET KIT	KIT 4 FILTRI 14G PESATI
		932	4x 17g S/S PRECISION FILTER BASKET KIT	KIT 4 FILTRI 17G PESATI
948		4x 21g S/S PRECISION FILTER BASKET KIT	KIT 4 FILTRI 21G PESATI	
Item	Part number/Codice	Description		Descrizione



la marzocco

handmade in florence

HOSE AND ACCESSORIES



16

15

LA MARZOCCO
HANDMADE IN FLORENCE

This kit is for screening purposes only, and only tests for some of the contaminants that can be found in water. Results obtained through use of this kit are approximations and are not as precise as results derived from a certified lab analysis. For assistance in interpreting these results and selecting proper filtration for your espresso machine please visit: http://www.lamarzocco.com/water_calibration/

Total Hardness
Total hardness (ppm)

0	2	5	7	11	15	20	25	30
40	50	60	70	80	90	100	120	150
200	250	300	400	500	600	700	800	1000

TEST PROCEDURE:
Dip one test strip into a water sample for 2 seconds. Remove strip, wait 15 seconds. Compare the color with the color chart. Read the result on the chart. Do not use the test strip after 30 days from the date of manufacture. For more information visit www.lamarzocco.com/water_calibration/

Total Iron (ppm)

0	0.5	1
---	-----	---

TEST PROCEDURE:
Add contents of one test strip into a clean glass vial. Add 10 ml of water. Shake the vial. Compare the color with the color chart. Read the result on the chart. Do not use the test strip after 30 days from the date of manufacture. For more information visit www.lamarzocco.com/water_calibration/



la marzocco

handmade in florence

HOSE AND ACCESSORIES

Tubi e Accessori

1	L305/050.01	BRAIDED HOSE CM.50 3/8 F	TUBO FLESSIBIL INOX 3/8F CM.50
	L306/050	BRAIDED HOSE 3/8 COMPR. WR17 50CM NSF	TUBO FLEX 3/8 COMPR. CH17 50CM NSF
2	L305/120.01	BRAIDED HOSE CM.120 3/8 F	TUBO FLESSIB INOX 3/8F CM.120
	L306/120	BRAIDED HOSE 3/8 COMPR. WR17 120CM NSF	TUBO FLEX 3/8 COMPR. CH17 120CM NSF
3	L305/210.01	BRAIDED HOSE CM.210 3/8F	TUBO FLESSIB INOX 3/8F CM.210
	L306/210	BRAIDED HOSE G3/8F WR20 210CM NSF	TUBO FLEX G3/8F CH20 210CM NSF
	L306/210/C	BRAIDED HOSE G3/8F WR20 210CM NSF CURVED	TUBO FLEX G3/8F CH20 210CM NSF C/CURV.
	T.5.003	BRAIDED HOSE 3/8 COMPR. WR17 210CM NSF	TUBO FLEX 3/8 COMPR. CH17 210CM NSF
4	L308	CLEAR ARMoured DRAIN HOSE	TUBO PU AIR SCARICO ACQUA DIA 20
5	L312	HOSE CLAMP	FASCETTA SERRATUBO 16/25 H.8
6	UT360/42	HEATING ELEMENT TOOL 40/42	CHIAVE RESISTENZA 40/42
7	UT360	BOILER ELEMENT TOOL	CHIAVE RESISTENZA 35X38
8	UT120	SIGHT GLASS TOOL	CHIAVE GHIERA OBLO' LIVELLO
9	CL30	STAND FOR CUPS	RIALZO PER TAZZE
10	UT105	DIFFUSOR HOUSING TOOL	CHIAVE SEDE DIFFUSORE
11	V067	LA MARZOCCO PURO CAFF POWDER	POLVERE LA MARZOCCO PURO CAFF
12	UT107	BENT WRENCH WR14 FOR GROUP TUBE	CHIAVE PIEGATA CH14 PER TUBO GRUPPO
13	UT006	PID KIT MOUNTING JIG	DIMA MONTAGGIO PID
14	UT004	MP O-RING EXTRACTOR	ESTRATTORE O-RING MP
15	F.9.000.01	MULTIPLE PARAMETER TEST KIT	KIT PER ANALISI DELL'ACQUA
16	F.9.003	DIGITAL TDS METER	TDS METER DIGITALE
17	F.1.065	HTC THERMAL COMPOUND SYRINGE 2ML	SIRINGA GRASSO TERMICO HTC 2ML
18	UT108	BENT WRENCH WR13 FOR GROUP TUBE	CHIAVE PIEGATA CH13 PER TUBO GRUPPO
19	941	WATER TEST KIT	KIT MISURAZIONE ACQUA
20	UT008	GASKET PICK	ESTRATTORE PER GUARNIZIONI
Item	Part number/Codice	Description	Descrizione

LA MARZOCCO SRL
Via La Torre, 14/H
Localita' La Torre
50038 Scarperia e San Piero
(Florence) - ITALY
T. +39 055 849 191
F. +39 055 849 1990
info@lamarzocco.com
www.lamarzocco.com